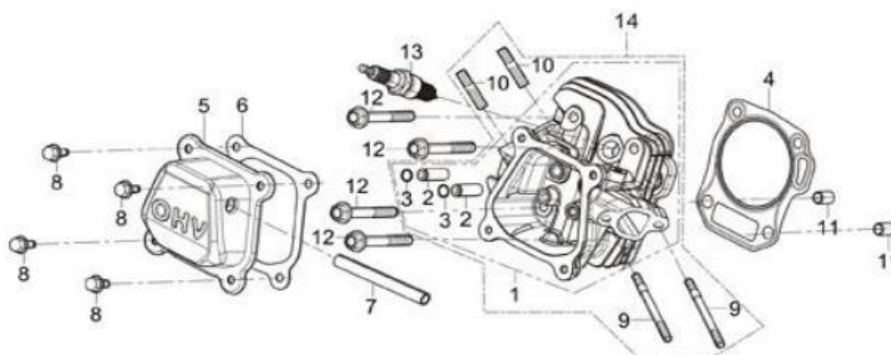
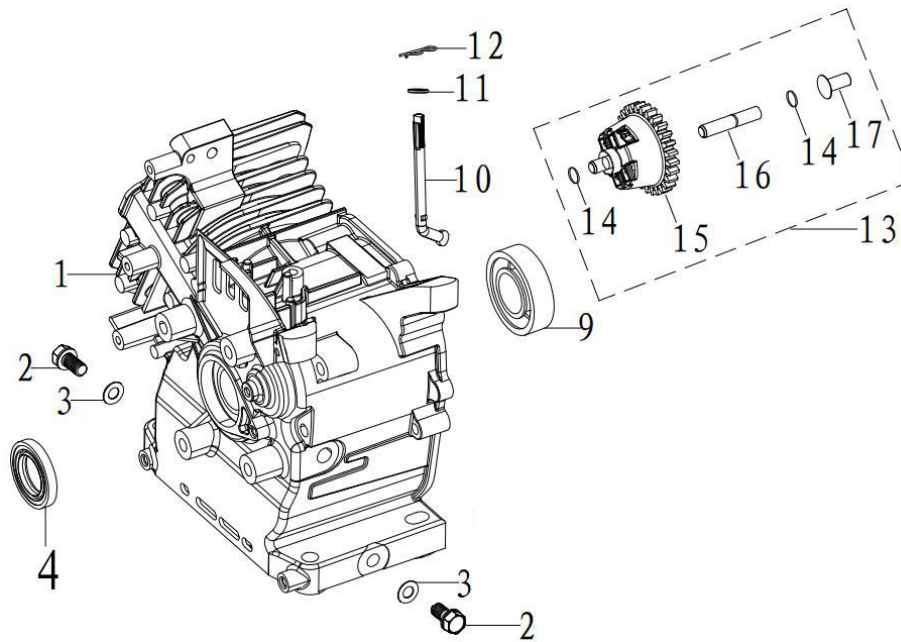


VIE54

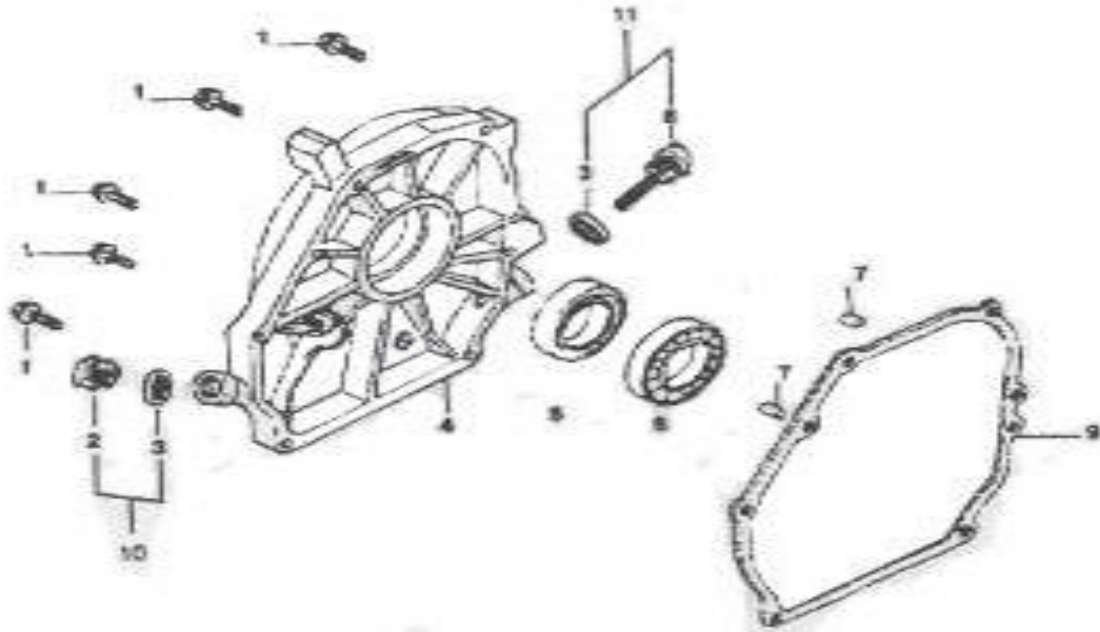
PT ESCARIFICADOR 5.4CV - 212CC - 400mm
 ESP ESCARIFICADOR 5.4CV - 212CC - 400mm
 EN SCARIFIER 5.4HP - 212CC - 400mm
 FR SCARIFICATEUR 5.4CV - 212CC - 400mm



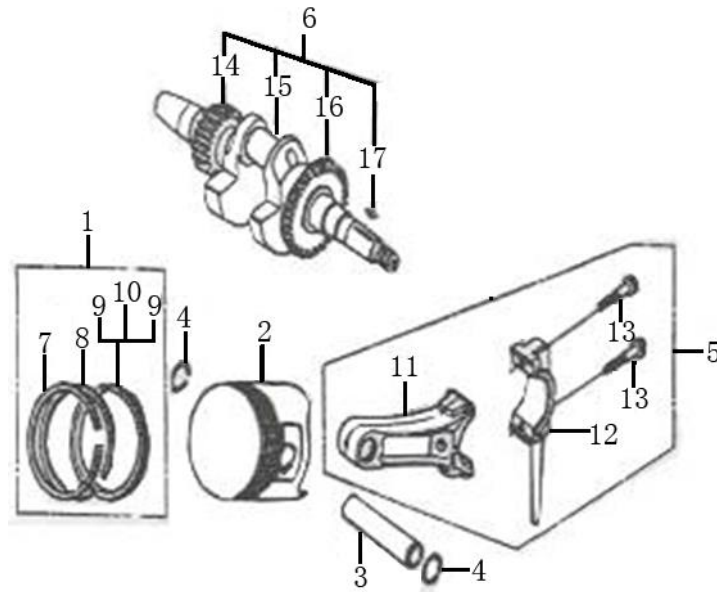
Número	Referência	Designação
1	VIE54.1.M1.001	CABEÇA DO CILINDRO
4	VIE54.1.M1.004	JUNTA DA CABEÇA DO CILINDRO
5	VIE54.1.M1.005	TAMPA DAS VALVULAS
6	VIE54.1.M1.006	JUNTA DA TAMPA DAS VALVULAS
7	VIE54.1.M1.007	TUBO DA TAMPA DAS VALVULAS
9	VIE54.1.M1.009	PERNOS DO CARBURADOR
10	VIE54.1.M1.010	PERNOS DO ESCAPE
11	VIE54.1.M1.011	PINOS GUIA CABEÇA
13	VIE54.1.M1.013	VELA DE IGNIÇÃO



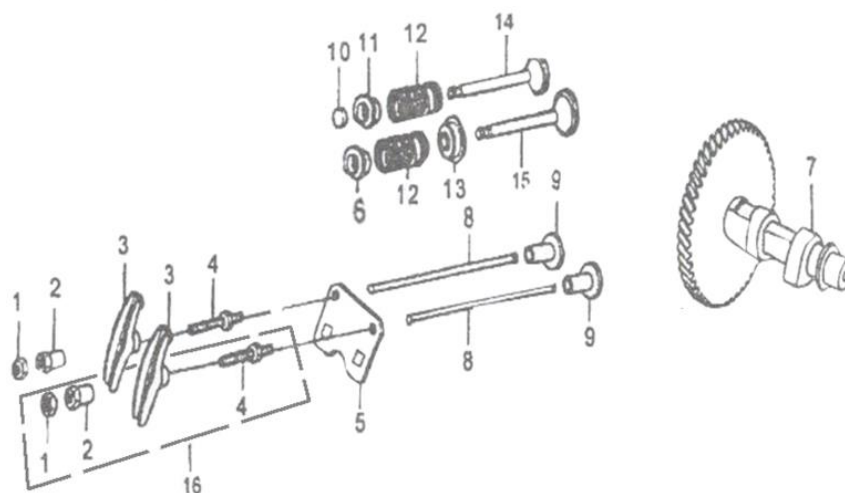
Número	Referência	Designação
1	VIE54.1.M2.001	CARTER
2	VIE54.1.M2.002	PARAFUSO DA PURGA DO CARTER
3	VIE54.1.M2.003	ANILHA DA PURGA DO CARTER
4	VIE54.1.M2.004	VEDANTE OLEO 25*41,25*6
9	VIE54.1.M2.009	ROLAMENTO 6205 P5
10	VIE54.1.M2.010	ALAVANCA REGULADORA ACELERAÇÃO
13	VIE54.1.M2.013	ENGRENAGEM DO ACELERADOR AUTOMÁTICO



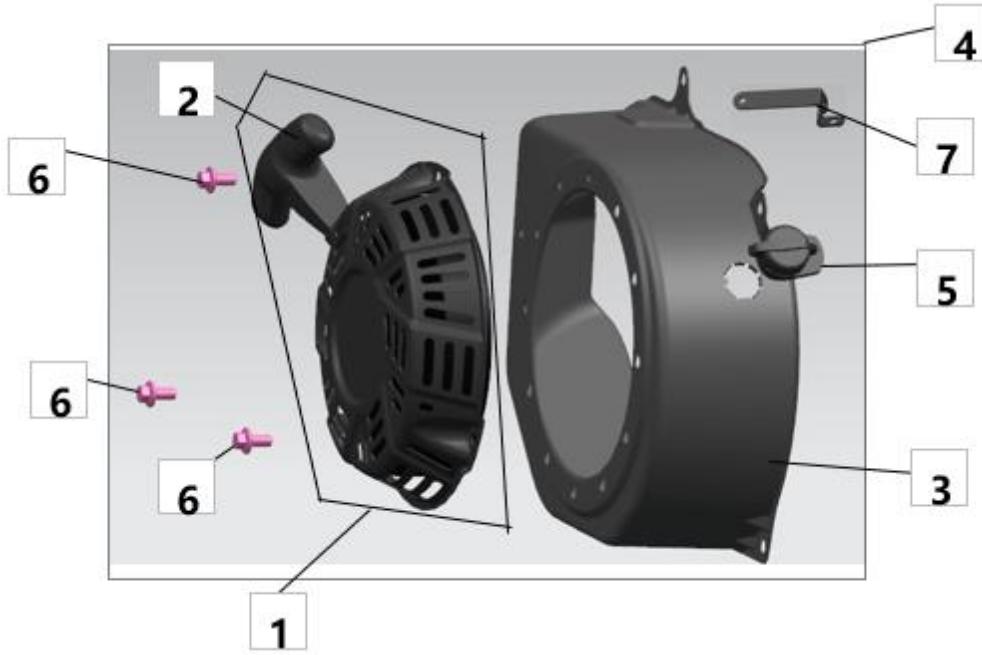
Número	Referência	Designação
2	VIE54.1.M3.002	TAMPÃO DO OLEO CARTER
3	VIE54.1.M3.003	ANILHA VEDANTE TAMPÃO E VARETA
4	VIE54.1.M3.004	TAMPA DO CARTER
5	VIE54.1.M3.005	VEDANTE OLEO 25*41,25*6
6	VIE54.1.M3.006	ROLAMENTO 6205 P5
7	VIE54.1.M3.007	PINO GUIA TAMPA DO CARTER
8	VIE54.1.M3.008	VARETA DO OLEO CARTER
9	VIE54.1.M3.009	JUNTA DO CARTER



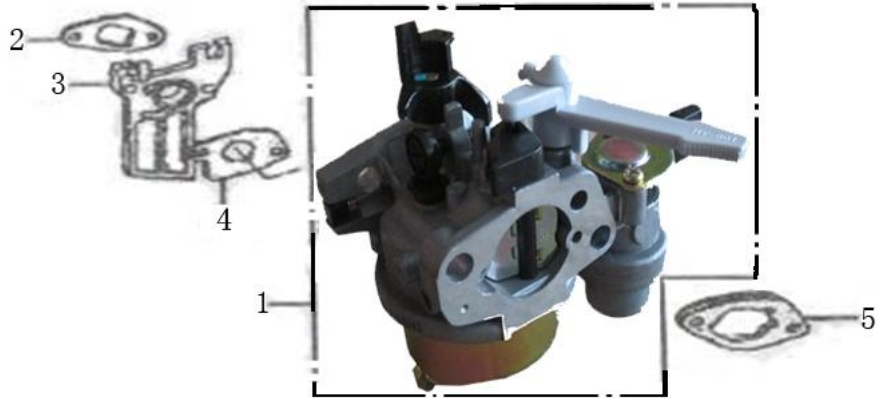
Número	Referência	Designação
1	VIE54.1.M4.001	SEGMENTOS (CONJUNTO)
2	VIE54.1.M4.002	PISTÃO
3	VIE54.1.M4.003	PINO DO PISTÃO
4	VIE54.1.M4.004	FREIO DO PINO DO PISTÃO
5	VIE54.1.M4.005	BIELA COMPLETA
6	VIE54.1.M4.006	CAMBOTA
17	VIE54.1.M4.017	CHAVETA DA CAMBOTA



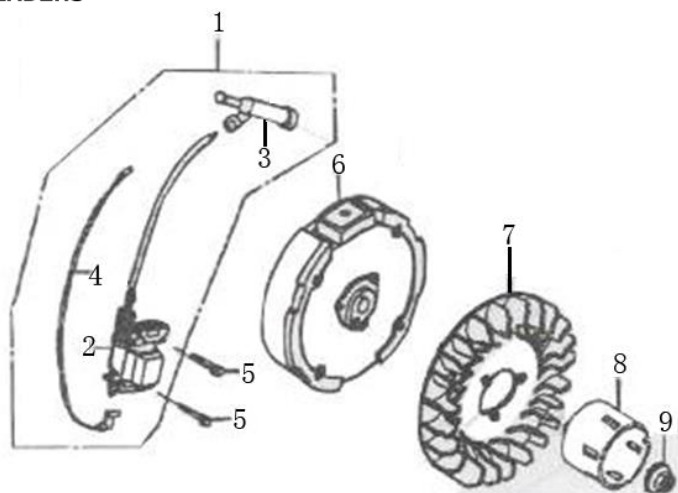
Número	Referência	Designação
5	VIE54.1.M5.005	PLACA GUIA DAS VALVULAS
6	VIE54.1.M5.006	ASSENTO VALVULA DE ADMISSÃO
7	VIE54.1.M5.007	ARVORE DE CAMES
8	VIE54.1.M5.008	VEIO DAS TUCHES
9	VIE54.1.M5.009	TUCHES
10	VIE54.1.M5.010	AJUSTE VALVULA DE ESCAPE
11	VIE54.1.M5.011	ASSENTO VALVULA DE ESCAPE
12	VIE54.1.M5.012	MOLA DAS VALVULAS
13	VIE54.1.M5.013	VEDANTE DA VALVULA DE ADMISSÃO
14	VIE54.1.M5.014	VALVULA DE ESCAPE
15	VIE54.1.M5.015	VALVULA DE ADMISSÃO
16	VIE54.1.M5.016	BALANCIM COMPLETO



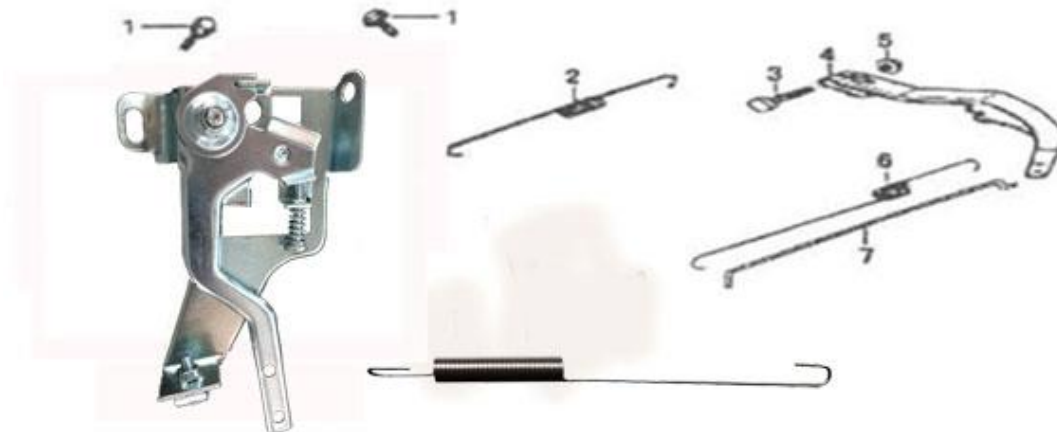
Número	Referência	Designação
1	VIE54.1.M6.001	STARTER
3	VIE54.1.M6.003	BASE DO STARTER
5	VIE54.1.M6.005	INTERRUPTOR ON/OFF
7	VIE54.1.M6.007	SUORTE BASE STARTER



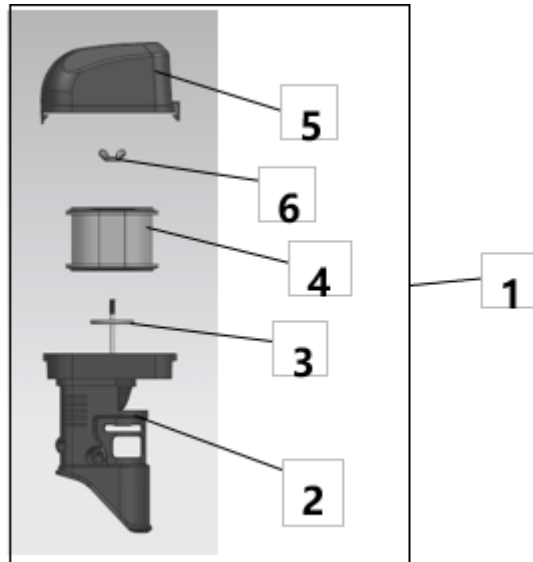
Número	Referência	Designação
1	VIE54.1.M8.001	CARBURADOR
2	VIE54.1.M8.002	JUNTA CILINDRO/FALANGE CARBURADOR
3	VIE54.1.M8.003	FALANGE CARBURADOR
4	VIE54.1.M8.004	JUNTA FALANGE/CARBURADOR
5	VIE54.1.M8.005	JUNTA CARBURADOR/FILTRO DO AR



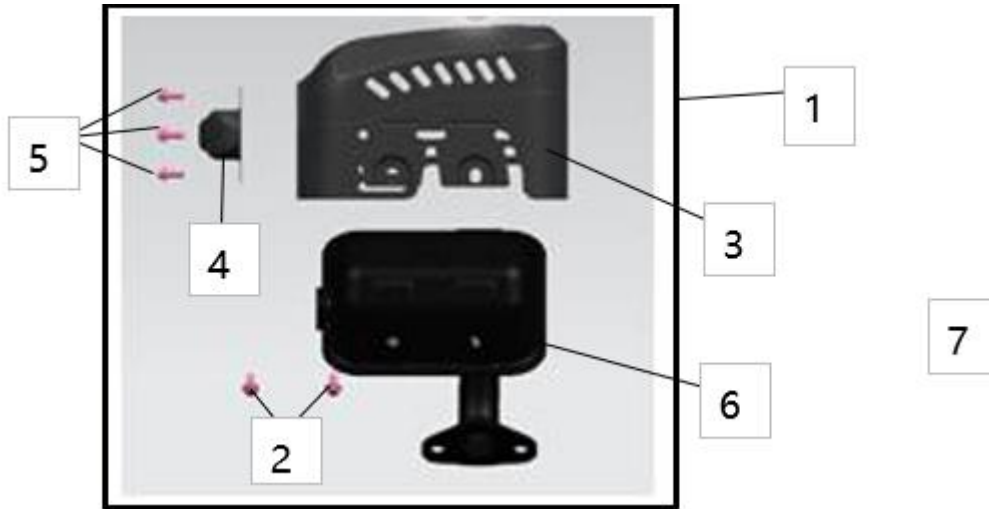
Número	Referência	Designação
1	VIE54.1.M9.001	BOBINE DE IGNIÇÃO
3	VIE54.1.M9.003	CACHIMBO DA VELA
6	VIE54.1.M9.006	VOLANTE MAGNÉTICO
7	VIE54.1.M9.007	VENTOINHA VOLANTE
8	VIE54.1.M9.008	POLIA DE ARRANQUE
9	VIE54.1.M9.009	PORCA DA POLIA



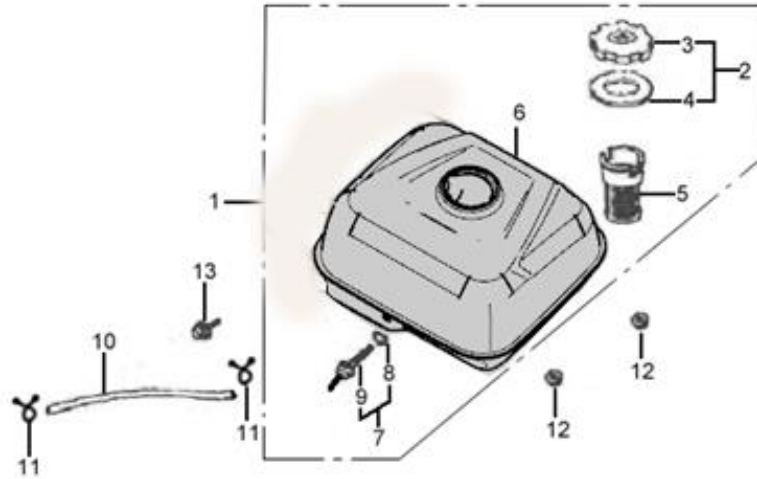
Número	Referência	Designação
2	VIE54.1.M10.002	MOLA DO ACELERADOR
3	VIE54.1.M10.003	PARAFUSO BRAÇO ACELERADOR AUTOMATICO
4	VIE54.1.M10.004	BRAÇO ACELERADOR AUTOMATICO
6	VIE54.1.M10.006	MOLA ESTABILIZADORA ACELERADOR
7	VIE54.1.M10.007	ARAME DO ACELERADOR
8	VIE54.1.M10.008	ACELERADOR MANUAL COMPLETO
9	VIE54.1.M10.009	MOLA RETORNO DO BRAÇO DO ACELERADOR



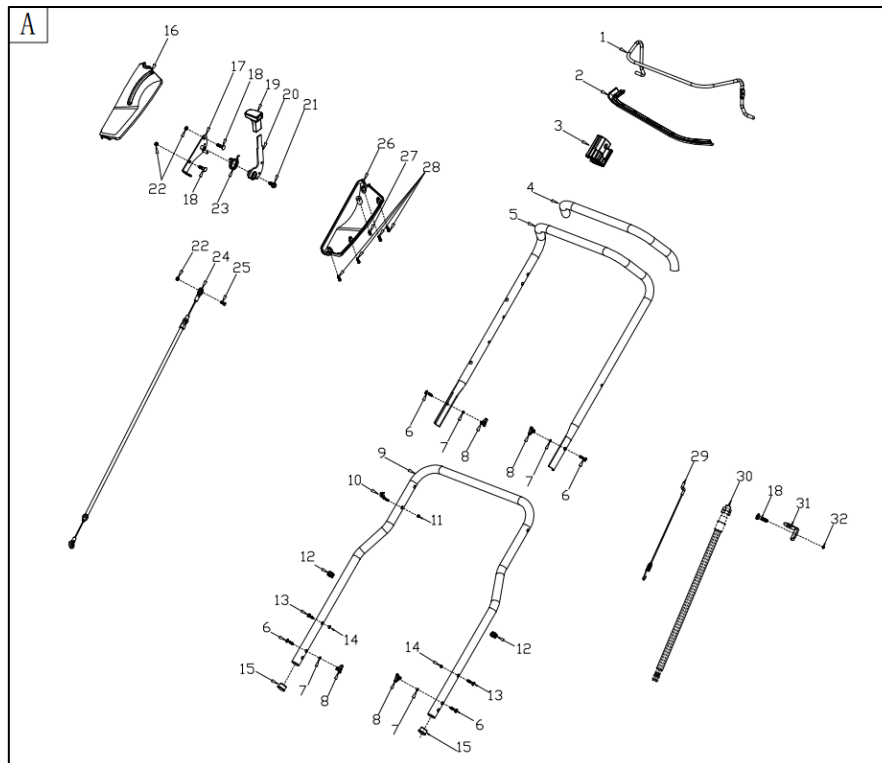
Número	Referência	Designação
2	VIE54.1.M11.002	BASE FILTRO DO AR
3	VIE54.1.M11.003	ANILHA INTERNA FILTRO DO AR
4	VIE54.1.M11.004	ELEMENTO FILTRANTE
5	VIE54.1.M11.005	TAMPA DO FILTRO DO AR
6	VIE54.1.M11.006	PORCA BORBOLETA FILTRO DO AR



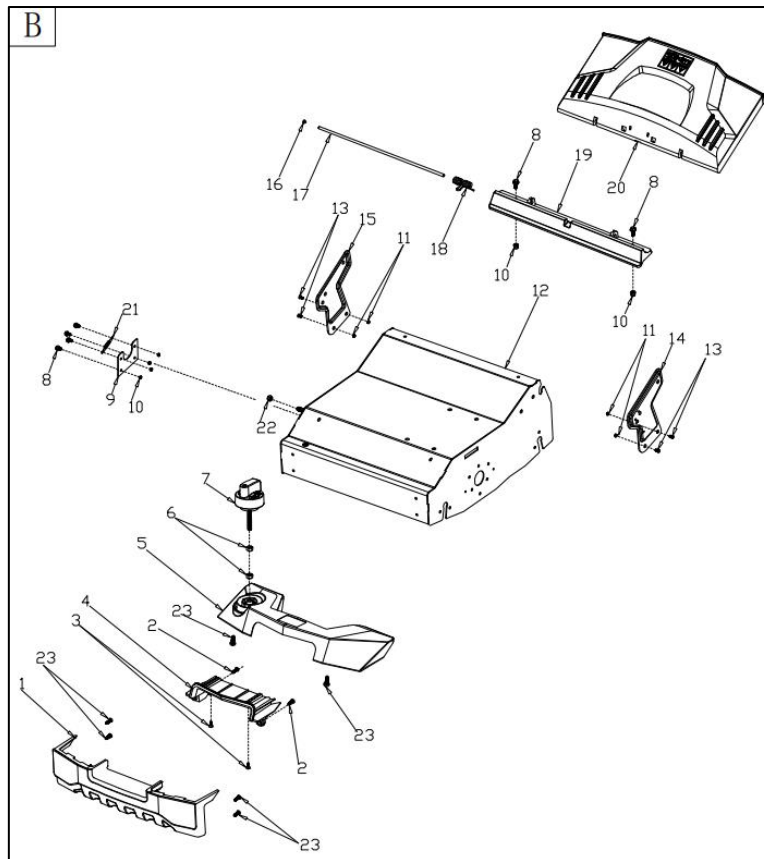
Número	Referência	Designação
1	VIE54.1.M12.001	ESCAPE COMPLETO
7	VIE54.1.M12.007	JUNTA DE ESCAPE



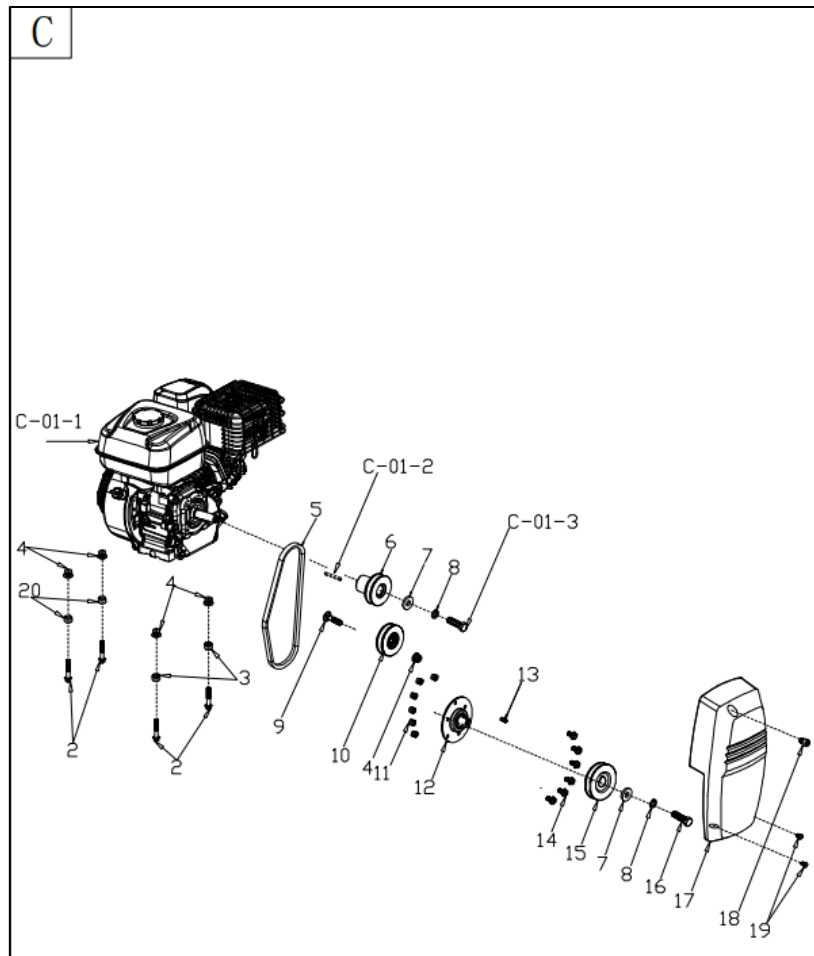
Número	Referência	Designação
1	VIE54.1.M13.001	DEPOSITO COMPLETO
3	VIE54.1.M13.003	TAMPA DO DEPOSITO
4	VIE54.1.M13.004	JUNTA DA TAMPA DO DEPOSITO
5	VIE54.1.M13.005	FILTRO DE ENTRADA DO DEPOSITO
7	VIE54.1.M13.007	LIGADOR DEPOSITO
10	VIE54.1.M13.010	TUBO DE COMBUSTIVEL



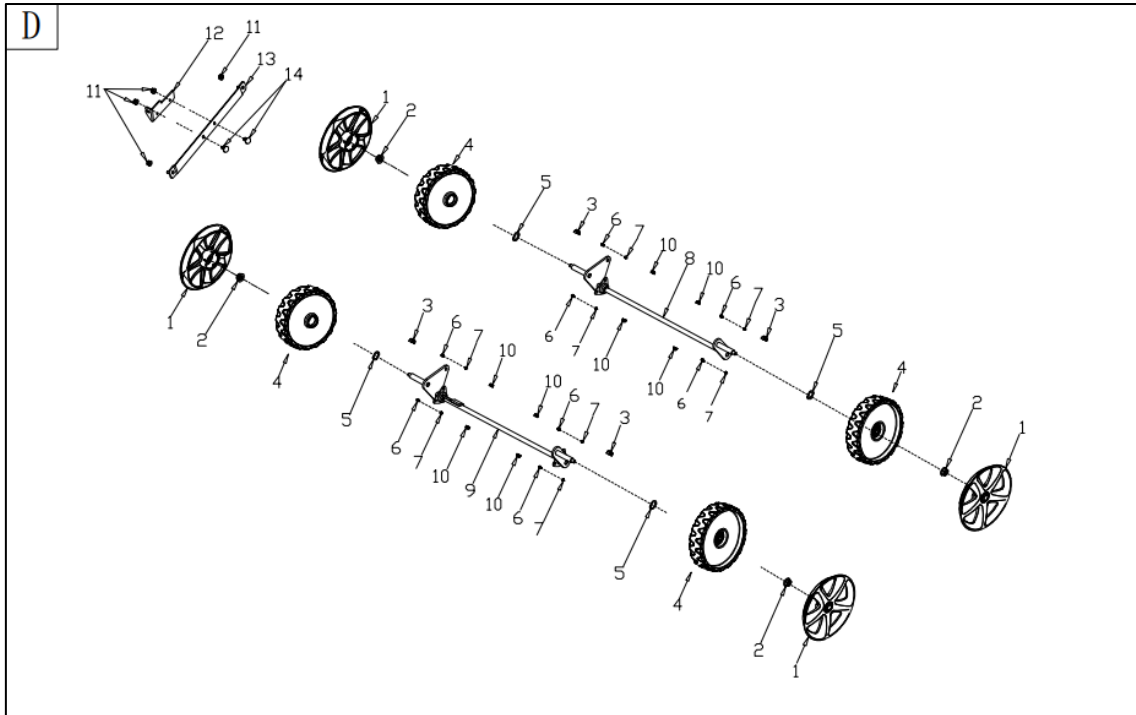
Número	Referência	Designação
1	VIE54.1.C.A01	ALAVANCA DO TRAVÃO
2	VIE54.1.C.A02	COBERTURA ALAVANCA DO TRAVÃO
3	VIE54.1.C.A03	SUPORE/LIMITADOR ALAVANCA DO TRAVÃO
5	VIE54.1.C.A05	BARRA GUIADOR SUPERIOR
6	VIE54.1.C.A06	PARAFUSO FIXAÇÃO BARRA SUPERIOR M8*50
8	VIE54.1.C.A08	MANIPULO APERTO BARRA SUPERIOR
9	VIE54.1.C.A09	BARRA GUIADOR INFERIOR
10	VIE54.1.C.A10	SUPORE PEGA STARTER
12	VIE54.1.C.A12	FIXADOR DE CABOS
13	VIE54.1.C.A13	PARAFUSO FIXAÇÃO BARRA INFERIOR M8*35
16	VIE54.1.C.A16	CARÇA SUPERIOR ALAVANCA DE AJUSTE ALTURA
17	VIE54.1.C.A17	PLACA ALAVANCA DE AJUSTE
19	VIE54.1.C.A19	PUNHO ALAVANCA DE AJUSTE
20	VIE54.1.C.A20	ALAVANCA DE AJUSTE
23	VIE54.1.C.A23	MOLA DA ALAVANCA DE AJUSTE
24	VIE54.1.C.A24	CABO ALAVANCA DE AJUSTE ALTURA
26	VIE54.1.C.A26	CARÇA INFERIOR ALAVANCA DE AJUSTE ALTURA
29	VIE54.1.C.A29	CABO DO TRAVÃO 1
30	VIE54.1.C.A30	CABO DO TRAVÃO 2
31	VIE54.1.C.A31	PLACA FIXAÇÃO CABO DO TRAVÃO



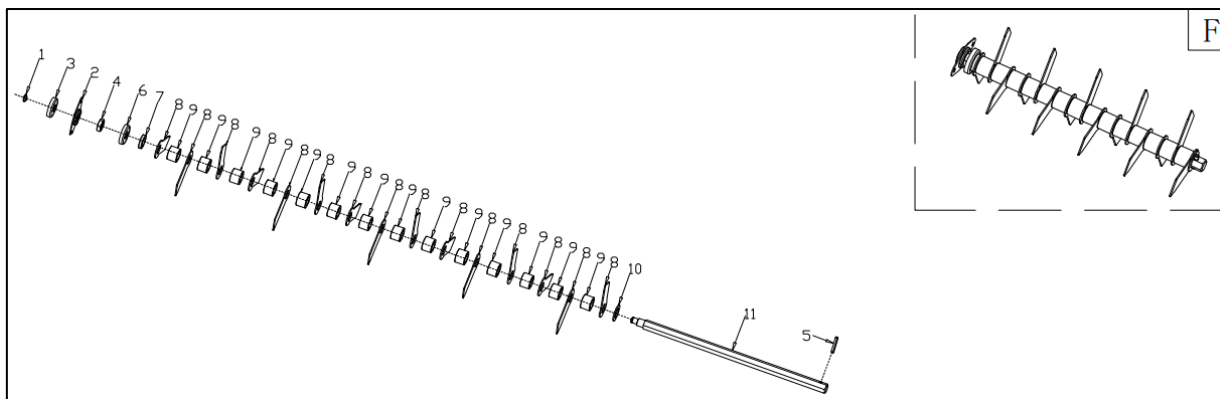
Número	Referência	Designação
1	VIE54.1.C.B01	PARA-CHOQUES
4	VIE54.1.C.B04	PLACA DECORATIVA
5	VIE54.1.C.B05	COBERTURA PLASTICA DA ESTRUTURA
7	VIE54.1.C.B07	PARAFUSO AJUSTE ALTURA DA BASE
9	VIE54.1.C.B09	PLACA DE AJUSTE FERRAMENTA
14	VIE54.1.C.B14	PLACA ESQUERDA RODA TRASEIRA
15	VIE54.1.C.B15	PLACA DIREITA RODA TRASEIRA
17	VIE54.1.C.B17	VEIO DA TAMPA DO CESTO
18	VIE54.1.C.B18	MOLA DA TAMPA DO CESTO
19	VIE54.1.C.B19	SUORTE TAMPA DO CESTO
20	VIE54.1.C.B20	TAMPA DO CESTO
21	VIE54.1.C.B21	TAMPA PLACA FERRAMENTA



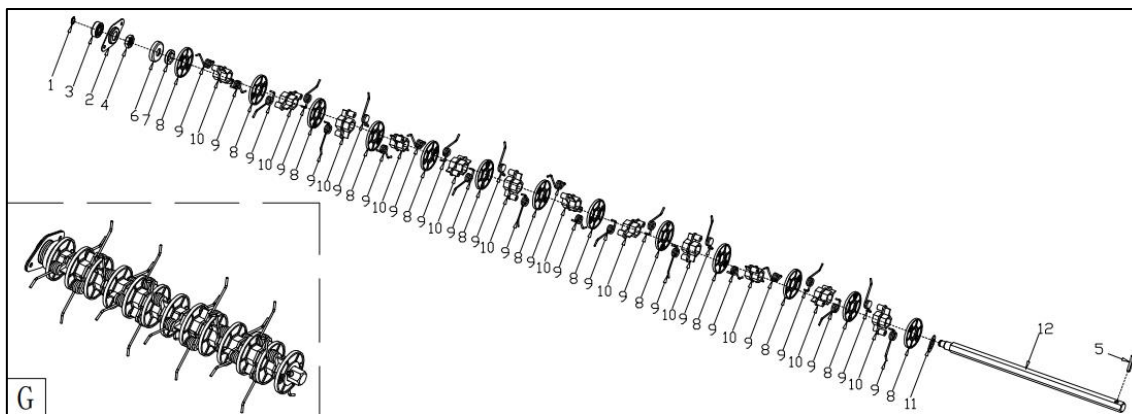
Número	Referência	Designação
1.2	VIE54.1.C.C01.2	CHAVETA DA POLIA DO MOTOR
1.3	VIE54.1.C.C01.3	PARAFUSO POLIA DO MOTOR
5	VIE54.1.C.C05	CORREIA VB13-650
6	VIE54.1.C.C06	POLIA MOTOR
9	VIE54.1.C.C09	PARAFUSO POLIA DA TENSÃO
10	VIE54.1.C.C10	POLIA DE TENSÃO
12	VIE54.1.C.C12	PLACA FERRAMENTA TRANSMISSÃO
13	VIE54.1.C.C13	CHAVETA POLIA FERRAMENTA
15	VIE54.1.C.C15	POLIA FERRAMENTA
16	VIE54.1.C.C16	PARAFUSO POLIA FERRAMENTA
17	VIE54.1.C.C17	TAMPA DA CORREIA



Número	Referência	Designação
1	VIE54.1.C.D01	TAMPA DA RODA
4	VIE54.1.C.D04	RODA
8	VIE54.1.C.D08	EIXO RODAS TRASEIRAS
9	VIE54.1.C.D09	EIXO RODAS FRONTAIS
12	VIE54.1.C.D12	PLACA BRAÇO DE LIGAÇÃO AJUSTE ALTURA
13	VIE54.1.C.D13	BRAÇO LIGAÇÃO RODAS



Número	Referência	Designação
1	VIE54.1.C.F01	FREIO EXTERNO
2	VIE54.1.C.F02	PLACA DE FIXAÇÃO
3	VIE54.1.C.F03	ROLAMENTO 6201 2RS
4	VIE54.1.C.F04	PORCA DE FIXAÇÃO EXTERNA
5	VIE54.1.C.F05	PINO DE BLOQUEIO
6	VIE54.1.C.F06	ANILHA TAMPÃO
7	VIE54.1.C.F07	CASQUILHO / ROLAMENTO INTERNO
8	VIE54.1.C.F08	LAMINA
9	VIE54.1.C.F09	CASQUILHO ESPAÇADOR LAMINA
10	VIE54.1.C.F10	ANILHA DE ENCOSTO AO PINO
11	VIE54.1.C.F11	VEIO PRINCIPAL LAMINAS



Número	Referência	Designação
1	VIE54.1.C.G01	FREIO EXTERNO
2	VIE54.1.C.G02	PLACA DE FIXAÇÃO
3	VIE54.1.C.G03	ROLAMENTO 6201 2RS
4	VIE54.1.C.G04	PORCA DE FIXAÇÃO EXTERNA
5	VIE54.1.C.G05	PINO DE BLOQUEIO
6	VIE54.1.C.G06	ANILHA TAMPÃO
7	VIE54.1.C.G07	CASQUILHO / ROLAMENTO INTERNO
8	VIE54.1.C.G08	ESPAÇADOR
9	VIE54.1.C.G09	AGULHA MOLA
10	VIE54.1.C.G10	SUPORTE DE AGULHAS
11	VIE54.1.C.G11	ANILHA DE ENCOSTO PINO
12	VIE54.1.C.G12	VEIO PRINCIPAL AGULHAS