

VITO

AGRO



VIE1800B

PT ELETROSSERRA

ES MOTOSIERRA ELÉCTRICA

EN ELECTRIC CHAINSAW

FR TRONÇONNEUSE ÉLECTRIQUE

**MANUAL DE
INSTRUÇÕES**
MANUAL DE INSTRUCCIONES
INSTRUCTION MANUAL
MODE D'EMPLOI

ÍNDICE

PT

DESCRIÇÃO DA ELETROSSERRA E CONTEÚDO DA EMBALAGEM	4
INSTRUÇÕES GERAIS DE SEGURANÇA E UTILIZAÇÃO.....	6
Geral	6
Instruções de utilização	6
Transporte da eletrosserra	6
Antes de começar a trabalhar	7
Durante o trabalho.....	7
Manutenção e limpeza.....	8
Armazenamento no caso de períodos de paragem mais longos	8
Assistência Técnica.....	8
INSTRUÇÕES DE MONTAGEM	9
Montagem lâmina e corrente	9
INSTRUÇÕES DE FUNCIONAMENTO	9
Ligação elétrica	9
Ligar/Desligar	9
Travão da corrente	9
Precauções especiais de segurança ao utilizar a eletrosserra.....	10
Ressaltos para trás	10
Como trabalhar com a máquina	10
Como podar árvores.....	10
INSTRUÇÕES DE MANUTENÇÃO	10
Afiar a corrente.....	10
Verificar a alimentação de óleo	11
Lâmina e rolamento da lâmina	11
Armazenamento e limpeza	11
PROTEÇÃO DO MEIO AMBIENTE	11
APOIO AO CLIENTE.....	11
PERGUNTAS FREQUENTES / RESOLUÇÃO DE PROBLEMAS	12
CERTIFICADO DE GARANTIA.....	13
DECLARAÇÃO DE CONFORMIDADE.....	13

ES

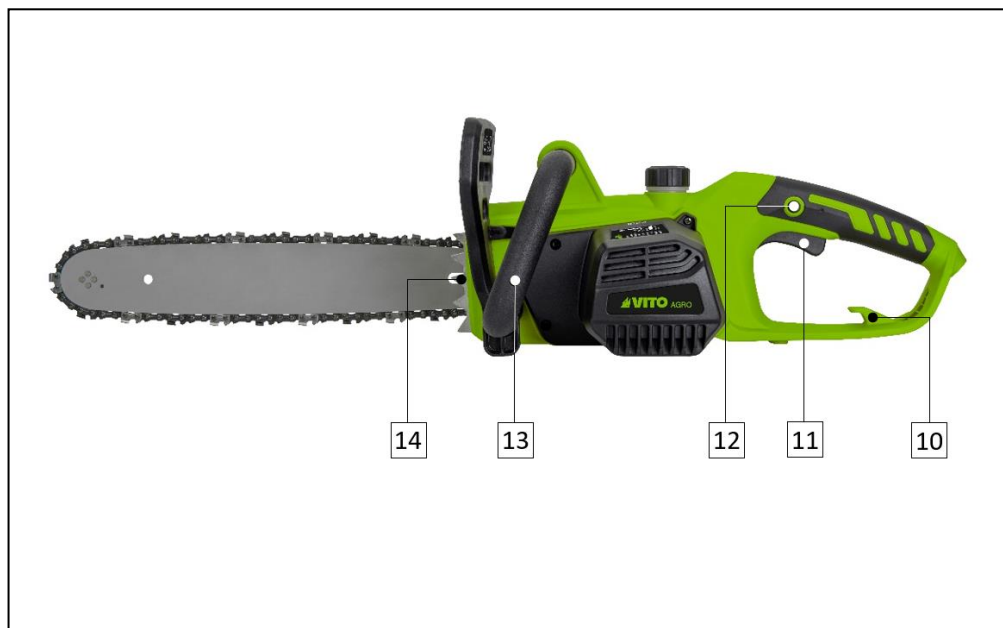
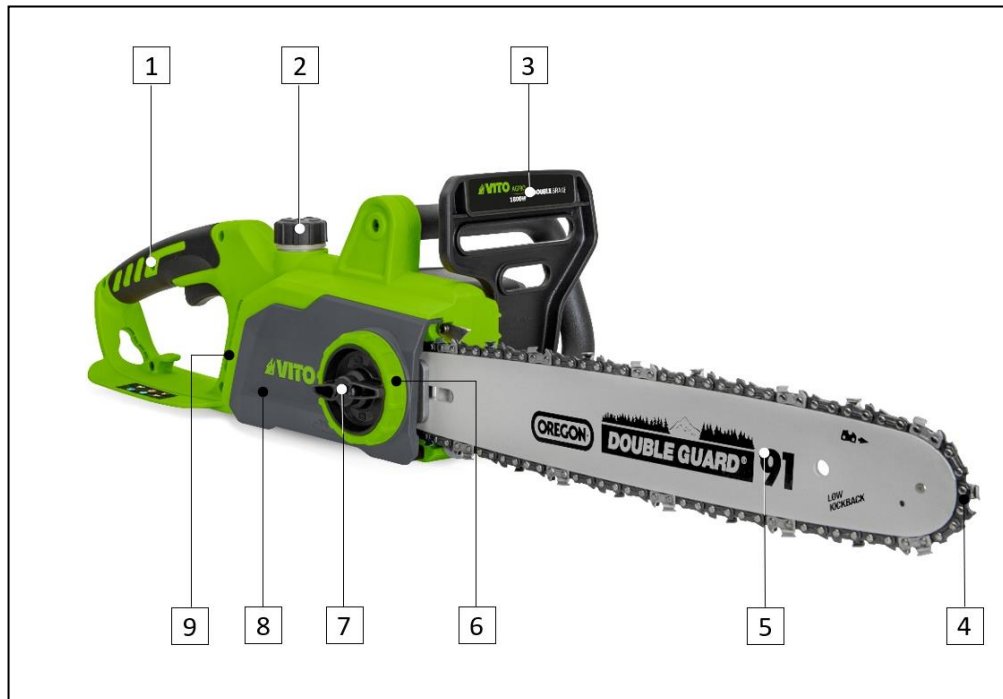
DESCRIPCIÓN DE LA MÁQUINA Y CONTENIDO DEL EMBALAJE	14
INSTRUCCIONES GENERALES DE SEGURIDAD Y USO	16
Reglas generales	16
Instrucciones de uso.....	16
Transporte.....	16
Antes empezar a trabajar	17
Durante el trabajo	17
Mantenimiento y limpieza	18
Almacenamiento prolongado.....	18
Asistencia Técnica.....	18
INSTRUCCIONES DE MONTAJE.....	19
Cadena y espada	19
INSTRUCCIONES DE FUNCIONAMIENTO.....	19
Conexión eléctrica.....	19
Encender/apagar	19
Freno de la cadena	19
Precauciones de seguridad	20
Rebotes	20
Como trabajar con la motosierra eléctrica.....	20
Poda de árboles	20
INSTRUCCIONES DE MANTENIMIENTO	20
Afilado de la cadena	20
Comprobación de la lubricación de la cadena.....	21
Espada y su rodamiento	21
Almacenamiento y limpieza	21
PROTECCIÓN DEL MEDIO AMBIENTE.....	21
ATENCIÓN AL CLIENTE	21
PREGUNTAS FRECUENTES / RESOLUCIÓN DE PROBLEMAS	22
CERTIFICADO DE GARANTÍA	23
DECLARACIÓN DE CONFORMIDAD	23

MACHINE DESCRIPTION AND PACKAGING CONTENT	24
GENERAL SAFETY AND USE INSTRUCTIONS	26
General rules	26
Operating instructions	26
Transport	26
Before you start operating	27
While operating	27
Maintenance and cleaning	28
Long-term storage	28
Technical assistance	28
ASSEMBLY INSTRUCTIONS	29
Guide bar and chain	29
OPERATING INSTRUCTIONS	29
Electrical connection	29
ON/OFF	29
Chain brake	29
Safety precautions	30
Kickbacks	30
How to operate	30
Pruning trees	30
MAINTENANCE INSTRUCTIONS	30
Sharpening the chain	30
Checking the oil flow	31
Guide bar and bearing	31
Storage and cleaning	31
ENVIRONMENTAL POLICY	31
CUSTOMER SERVICE	31
FREQUENTLY ASKED QUESTIONS/ TROUBLESHOOTING ...	32
WARRANTY CERTIFICATE	33
DECLARATION OF CONFORMITY	33

DESCRIPTION DE LA MACHINE ET CONTENU DE L'EMBALLAGE	34
INSTRUCTIONS GÉNÉRALES DE SÉCURITÉ ET D'UTILISATION	36
Règles générales	36
Instructions d'utilisation	36
Transport	36
Avant de commencer à travailler	37
Au cours du travail	37
Entretien et nettoyage	38
Stockage à long terme	38
Assistance technique	38
INSTRUCTIONS DE MONTAGE	39
Chaîne et guide	39
INSTRUCTIONS DE FONCTIONNEMENT	39
Branchement électrique	39
Démarrage/arrêt	39
Frein de la chaîne	39
Consignes de sécurité	40
Rebonds	40
Comment bien utiliser	40
Élagage des arbres	40
INSTRUCTIONS D'ENTRETIEN	40
Affûtage de la chaîne	40
Contrôle de niveau d'huile de lubrification de la chaîne	41
Guide et roulement	41
Entretien et nettoyage	41
PROTECTION DE L'ENVIRONNEMENT	41
SERVICE CLIENT	41
FOIRE AUX QUESTIONS / DÉPANNAGE	42
CERTIFICAT DE GARANTIE	43
DÉCLARATION DE CONFORMITÉ	43
DECLARAÇÃO DE CONFORMIDADE	44

DESCRIÇÃO DA ELETROSSERRA E CONTEÚDO DA EMBALAGEM

ELETROSSERRA 1800W 405MM – VIE1800B



Lista de Componentes	
1	Pega traseira
2	Tampão do depósito do óleo
3	Guarda de proteção
4	Corrente
5	Lâmina
6	Anel de afinação
7	Porca de aperto da corrente
8	Tampa da corrente
9	Visor do nível de óleo
10	Suporte do cabo de alimentação
11	Interruptor
12	Botão de segurança
13	Pega frontal
14	Dentes de paragem

Conteúdo da Embalagem	
1	Eletrosserra VIE1800B
1	Corrente
1	Lâmina
1	Proteção da lâmina
1	Manual de instruções

Especificações Técnicas	
Tensão de alimentação:	230 V AC 50 Hz
Potência nominal [W]:	1800
Elos:	57
Passo da corrente:	3/8"
Tamanho da lâmina [mm]:	405
Óleo lubrificante [ml]:	150
Nível de pressão sonora (L_{pA}) [dB]:	100
Nível de potência sonora (L_{WA}) [dB]:	111
Peso do produto [Kg]:	4.8
Dimensões do produto [mm]:	800 x 260 x 185

Simbologia



Alerta de segurança ou chamada de atenção.



Para reduzir o risco de lesões, o utilizador deve ler o manual de instruções.



Proibição de fazer lume e de fumar.



Perigo de fogo ou explosão.



Perigo de queimadura.



Perigo de ferimentos.





Respeite a distância de segurança.



Embalagem de material reciclado.

INSTRUÇÕES GERAIS DE SEGURANÇA E UTILIZAÇÃO

 Ao utilizar eletrosserras e equipamentos agrícolas deve considerar determinadas medidas básicas de segurança, de modo a evitar o risco de incêndio, choques elétricos e acidentes pessoais.

 Leia sempre as instruções de segurança, funcionamento e manutenção antes de começar a utilizar a sua eletrosserra ou ferramenta agrícola. Guarde o manual de instruções para futuras consultas.

Geral


Estas medidas preventivas são imprescindíveis para a sua segurança, utilize a eletrosserra sempre com cuidado, consciente da responsabilidade e tendo em consideração que o utilizador é responsável por eventuais acidentes causados a terceiros ou aos seus bens.

A eletrosserra, só pode ser utilizada por pessoas que tenham lido o manual de instruções e estejam familiarizadas com o manuseamento. Antes da primeira utilização, o utilizador deve obter instruções adequadas e práticas. O utilizador deve ser instruído pelo vendedor ou por outra pessoa competente sobre a utilização da eletrosserra. O manual de instruções é parte integrante da eletrosserra e tem de ser sempre fornecido.

Familiarize-se com os dispositivos de comando, assim como com a utilização da eletrosserra. O utilizador tem de saber, nomeadamente, como parar rapidamente a eletrosserra.


Utilize a eletrosserra só se estiver em boas condições físicas e psíquicas. Não utilize eletrosserras se estiver cansado ou sob o efeito de álcool, drogas ou medicamentos.

Se sofrer de algum problema de saúde, informe-se junto do seu médico sobre a possibilidade de trabalhar com a eletrosserra.

 Pessoas que utilizem dispositivos cardíacos (pacemakers) não devem utilizar este tipo de eletrosserra nem permanecer junto das mesmas sem aconselhamento médico.

O sistema de ignição desta eletrosserra produz um pequeno campo eletromagnético. Não se pode excluir completamente a influência sobre alguns implantes médicos ativos ou passivos. Para reduzir o risco de lesões graves ou fatais, pessoas com implantes cardíacos devem consultar o médico e o fabricante do implante antes de utilizar a eletrosserra.

Nunca permita a utilização da eletrosserra por crianças, pessoas com capacidades físicas, sensoriais ou mentais limitadas, pessoas com falta de experiência e conhecimento da eletrosserra ou outras pessoas que não estejam familiarizadas com as instruções de utilização.

 Esta eletrosserra apenas pode ser utilizada conforme descrito neste manual de instruções. Não é permitida qualquer outra utilização, que possa ser perigosa e provoque ferimentos no utilizador ou danos na eletrosserra.

Por motivos de segurança, é proibida qualquer alteração à eletrosserra além da montagem de acessórios autorizados pelo fabricante. Qualquer alteração efetuada anula o direito à garantia.

Poderá obter informações sobre os acessórios autorizados junto do seu distribuidor oficial VITO.


Instruções de utilização

Esta máquina foi concebida para cortar troncos, ramos e materiais similares. Podar ou abater árvores e cortar ramos de árvores caídas ou a cair.

O utilizador tem a responsabilidade por qualquer dano resultante da má utilização da máquina.

Antes de colocar a máquina em funcionamento, certifique-se que a eletrosserra está ligada a uma tomada de 230V.

A máquina possui duplo isolamento. Não deve, em circunstância alguma, perfurar a carcaça do motor da máquina pois poderá anular os efeitos do duplo isolamento.

 Caso a extensão esteja danificada ou cortada, retire-a imediatamente da tomada. A máquina não deve ser utilizada à chuva, nem deve ser deixada no exterior com tempo húmido.

Transporte da eletrosserra

Não transporte a eletrosserra com o motor a funcionar. Antes do transporte, desligue a ficha da tomada e espere até que os acessórios de corte parem por completo.

Durante o transporte fixe a eletrosserra e coloque a proteção da lâmina.

Antes de começar a trabalhar

Certifique-se de que a eletrosserra apenas é utilizada por pessoas familiarizadas com o manual de utilização.

Tenha atenção à área onde vai utilizar a eletrosserra e verifique a existência de obstáculos, objetos (fios enrolados, peças de metal). Caso não seja possível remover os objetos ou obstáculos, marque-os para que não entrem em contato com os acessórios de corte durante a utilização da eletrosserra.

Antes de colocar a eletrosserra em funcionamento:

- Efetue uma revisão de modo a garantir a correta montagem da eletrosserra e a garantir as questões de segurança e o rendimento da eletrosserra;
- Verifique se os dispositivos de segurança estão em perfeitas condições e se funcionam corretamente. Nunca utilize a eletrosserra se os dispositivos de segurança estiverem em falta, danificados ou gastos;
- Substitua as peças avariadas, bem como todas as restantes peças usadas e danificadas;
- Após a montagem dos acessórios e antes de utilizar a eletrosserra, faça um ensaio à velocidade máxima sem carga durante algum tempo. Verifique se existem desalinhamentos nas peças móveis ou qualquer outra condição que possa afetar a operação da eletrosserra. Verifique se todas as peças móveis rodam suavemente, sem ruídos anormais;
- Realize todos os ajustes e trabalhos necessários. Caso tenha dúvidas ou dificuldades dirija-se ao seu distribuidor oficial VITO.

Durante o trabalho



Mantenha terceiros afastados da área de operação da eletrosserra, pelo menos a 5m de distância. Nunca trabalhe enquanto estiverem animais ou pessoas, em particular crianças, na zona de risco. Durante a utilização da eletrosserra podem ser projetadas partículas a grande velocidade que podem provocar ferimentos.

Mantenha também a distância de segurança, relativamente a objetos (veículos e vidros) de modo a evitar danos materiais.

Quando trabalham duas ou mais pessoas simultaneamente na mesma área, devem ser mantidas as distâncias de segurança para evitar acidentes e ferimentos.

Trabalhe apenas à luz do dia ou com boa iluminação artificial. Não utilize a eletrosserra à noite ou sempre que não seja possível ter uma visão clara da área de trabalho.

Nunca trabalhe com a eletrosserra quando ocorrerem condições meteorológicas desfavoráveis, como por exemplo, denso nevoeiro, chuva ou vento forte, tempestades ou ocorrência de relâmpagos.

Durante a utilização da eletrosserra, coloque-se numa posição estável e mantenha sempre o equilíbrio.

Mantenha todas as partes do seu corpo afastadas do acessório de corte durante a utilização da eletrosserra.

Utilize sempre vestuário e equipamento de proteção pessoal. O uso de viseira ou óculos de proteção, máscara anti poeira, proteção auricular, calçado de segurança antiderrapante, roupa de manga comprida, luvas, capacete e caneleiras para as pernas, nas condições apropriadas, reduz o risco de lesões.

A roupa usada durante a utilização da eletrosserra deve ser adequada, justa e fechada, por exemplo, um fato combinado. Não use roupa larga nem bijuteria. Mantenha o cabelo, a roupa e as luvas afastados das peças móveis.


Durante o trabalho, utilize sempre calçado resistente com sola antiderrapante e que cubra totalmente o pé.



Em caso de enjoos, dores de cabeça, problemas de visão (por exemplo, redução do campo de visão), problemas de audição, tonturas, redução da capacidade de concentração, pare imediatamente o trabalho.

Durante a utilização da eletrosserra, planeie intervalos de descanso e evite utilizar a eletrosserra por longos períodos. As vibrações permanentes são prejudiciais à saúde.


Nunca tente remover o material enrolado nos acessórios de corte e respetivas proteções enquanto o motor estiver a funcionar ou o equipamento de corte a rodar. Pare o motor e aguarde a paragem dos acessórios de corte antes de guardar o material enrolado em torno do eixo da lâmina.


 Uma grande carga de vibrações pode causar danos aos sistemas circulatório e nervoso, especialmente em pessoas com problemas circulatórios. Consulte um médico, caso ocorram sintomas que possam ser causados por vibrações. Entre estes sintomas, que ocorrem principalmente nos dedos, mãos ou pulsos, incluem-se por exemplo, perda de sensibilidade, dores, fraqueza muscular, descoloração da pele ou sensação de formigamento desagradável.

Os dispositivos de comando e de segurança instalados na eletrosserra não podem ser retirados nem inibidos.

Manutenção e limpeza

Durante a realização de trabalhos de limpeza, ajuste, reparação ou manutenção, utilize sempre luvas e coloque a eletrosserra num piso firme e plano.

 Desligue sempre a ficha da tomada, de modo a evitar que a eletrosserra se ligue.

 Deixe a eletrosserra arrefecer em particular antes de efetuar trabalhos de manutenção na área da corrente.

Verifique frequentemente a eletrosserra, especialmente antes do armazenamento (por exemplo, antes do período de inverno), quanto a desgaste e danos.

Substitua imediatamente as peças gastas ou danificadas, por motivos de segurança, de modo que a eletrosserra esteja sempre em condições de funcionamento seguro.

Limpeza:

A eletrosserra tem de ser cuidadosamente limpa na sua totalidade após ser utilizada.

Limpe a eletrosserra à mão. Evite molhar os controlos e outros equipamentos/acessórios difíceis de secar (a água estimula o aparecimento de corrosão e ferrugem).

Não utilize produtos de limpeza agressivos. Estes produtos podem danificar plásticos e metais, prejudicando o funcionamento seguro da sua eletrosserra.

De modo a evitar riscos de incêndio, as áreas das aberturas de ar de refrigeração e das alhetas de refrigeração deverão permanecer isentas de resíduos inflamáveis.

Trabalhos de manutenção:

Apenas podem ser realizados trabalhos de manutenção descritos neste manual de instruções, todos os restantes trabalhos deverão ser executados por um distribuidor oficial.

Utilize apenas acessórios, óleos ou lubrificantes autorizados pela VITO. Caso contrário, poderão ocorrer ferimentos ou danos na eletrosserra. Em caso de dúvidas, deverá dirigir-se a um distribuidor oficial.

Mantenha os autocolantes de advertência e de indicação sempre limpos e legíveis.

Mantenha todas as porcas e parafusos bem apertados, para que a eletrosserra esteja em condições de funcionar com segurança.

Se retirar componentes ou dispositivos de segurança para efetuar trabalhos de manutenção, estes deverão ser imediatamente recolocados de forma correta.

Armazenamento no caso de períodos de paragem mais longos

Guarde a eletrosserra num local seco. Evite locais com elevada humidade de modo a evitar o aparecimento de corrosão e ferrugem.

Limpe minuciosamente a eletrosserra antes do armazenamento, nomeadamente, no período de inverno. Armazene a eletrosserra em estado operacional.


Certifique-se de que a eletrosserra está protegida contra uma utilização indevida (por exemplo, por crianças).

Assistência Técnica

A sua eletrosserra deve ser reparada apenas pelo serviço de assistência técnica da marca, ou por pessoal qualificado, apenas com peças de substituição originais.

INSTRUÇÕES DE MONTAGEM

Montagem lâmina e corrente


 Atenção: A corrente tem arestas muito afiadas. Use luvas protetoras para a montar.

Caso a máquina esteja ligada à corrente, retire a ficha da tomada. Utilize luvas de proteção sempre que efetue qualquer trabalho na máquina. Desaperte a porca (7) e remova a tampa da corrente (8).

Coloque a lâmina (5), inserindo o furo do afinador no parafuso. Rode manualmente o afinador totalmente para a esquerda.

Insira a corrente (4) na lâmina (5) e no pinhão. Tenha em atenção o sentido de corte da corrente.

Coloque a tampa da corrente e aperte a porca (7) até esta encostar a lâmina ao corpo da máquina. De seguida, rode o anel de afinação (6) no sentido de rotação dos ponteiros do relógio, deixando uma folga de 3-6mm entre a lâmina e a corrente. Quando tiver esta folga, aperte firmemente a porca (7).

 Importante: É muito importante que mantenha a corrente com a tensão correta. Evita o desgaste da lâmina e garante cortes mais perfeitos e seguros.

INSTRUÇÕES DE FUNCIONAMENTO

Durante a utilização da eletrosserra deve ter em consideração alguns cuidados e procedimentos de utilização, de modo a evitar acidentes, danos e aumentar a eficiência da eletrosserra:

- Segure sempre a eletrosserra com as duas mãos;
- Tome o máximo cuidado ao cortar pequenos ramos ou arbustos que possam bloquear a corrente, ou ser ainda projetados contra si fazendo-o perder o equilíbrio ou ferindo-o;
- Caso tente cortar troncos acima da dimensão recomendada pode acontecer o retrocesso da eletrosserra e provocar acidentes ao utilizador;
- Se você ouvir um ruído incomum ou a eletrosserra vibrar de forma anormal, pare de trabalhar e identifique a causa;
- Nunca utilize a eletrosserra danificada.

Ligação elétrica

A máquina foi produzida propositadamente com uma extensão relativamente curta reduzindo o risco de a cortar durante o trabalho. Antes de ligar a extensão auxiliar à máquina verifique se esta se encontra danificada ou deteriorada. Nunca utilize a máquina se a extensão não estiver em perfeitas condições.


Ligar/Desligar

Ao ligar a máquina, a guarda de proteção (3) deve estar na sua posição normal, pressionada na direção da pega (13). A máquina está equipada com um sistema para prevenção de arranques acidentais.

Para ligar, agarre na pega (13) com a mão esquerda, com o polegar da mão direita pressione o botão de segurança (12) do lado esquerdo da pega do interruptor. Com o botão ainda pressionado, aperte o gatilho (11) e liberte o botão de segurança.


Para desligar solte o gatilho (o botão de segurança regressa à posição de bloqueio).

O barulho que a máquina faz ao reduzir a velocidade é normal e não afeta a função nem a vida útil.

 Antes de colocar o motor da eletrosserra a funcionar, verifique se a corrente não está em contacto com qualquer objeto e assegure-se que o travão está ativado.

Travão da corrente

A máquina está equipada com um travão de corrente que para a corrente numa fração de segundos.

 A guarda de proteção (3) é ativada manualmente ou ao utilizar a máquina, como resultado de um forte ressalto.

Quando o travão estiver/for acionado, não acelere!

No caso de não funcionar, contacte o serviço técnico/reparação.

Precauções especiais de segurança ao utilizar a eletrosserra

Ao trabalhar com a máquina, deve utilizar luvas de proteção, calçado de segurança, caneleiras de proteção, óculos e protetores auriculares.

Caso o trabalho envolva risco de danos na cabeça, deve utilizar também capacete de proteção.

Retire sempre a ficha da tomada antes de efetuar ou verificar qualquer ajuste na tensão da corrente, ao colocar uma nova corrente ou corrigir algum erro e sempre que movimentar a máquina de um local para outro. Nunca ligue a máquina sem a estar a segurar com firmeza, sem ter um apoio firme e assegurando-se que tanto a lâmina como a corrente não estão em contacto com nenhum objeto.

Segure a máquina sempre com ambas as mãos. Nunca corte acima da altura dos seus ombros.

A máquina não deve ser emprestada ou permitir a utilização por pessoas não familiarizadas com a sua utilização. As instruções devem acompanhar sempre a máquina.

Ressaltos para trás

Caso a parte superior da lâmina toque inadvertidamente num objeto rígido, tal como o tronco de uma árvore ao cortar ramos, ou num objeto adjacente, ou num tronco que está demasiado perto ao que está a ser cortado, a máquina pode recuar na direção do utilizador.

Como trabalhar com a máquina

Sempre que inicia um trabalho, verifique se a máquina se encontra em perfeitas condições. É particularmente importante assegurar-se que a lâmina está devidamente colocada, que a corrente está devidamente tensionada e que o travão funciona corretamente.

Antes de utilizar a máquina pela primeira vez deve praticar cortando troncos utilizando um cavalete ou um suporte semelhante. Ao trabalhar com a máquina, deve ter atenção e manter a extensão afastada da corrente.

Pressione os dentes de paragem (14) contra a madeira e comece a cortar segurando a máquina pelas pegas (1 e 13). Ao levantar a pega (1), comece a cortar.

Caso não consiga cortar a madeira de um só golpe:

- Aplique uma ligeira pressão na pega (13) e continue a cortar;
- Puxe um pouco a máquina para trás;
- Coloque os dentes de paragem um pouco mais abaixo;
- Termine o corte levantando a pega do interruptor.

Retire a máquina da madeira com a corrente ainda a rodar.

Como podar árvores

Ao podar árvores, corte sempre a partir de cima permitindo que o ramo caia. Pode, no entanto, ser necessário efetuar o primeiro corte na parte inferior do ramo. Ao cortar um ramo a máquina deve ser pressionada contra o tronco sempre que possível.



Nunca corte ramos utilizando apenas aponta da lâmina.

Deve tomar atenção redobrada ao cortar ramos que estejam sobre tensão, que podem atingi-lo.

INSTRUÇÕES DE MANUTENÇÃO



Antes de qualquer trabalho de manutenção ou de limpeza, coloque a eletrosserra numa superfície nivelada, desligue o motor e retire a ficha da tomada.

Afiar a corrente

Deve afiar a corrente sempre que:

- A serradura for muito fina (pó);
- Tiver de aplicar mais força no corte do que o habitual;
- O corte não sair direito;
- Houver maior vibração.

Quando afiar a corrente:

- Verifique se a eletrosserra está bem segura;
- Use sempre luvas de trabalho;
- Não tenha o motor em funcionamento;
- Utilize uma lima redonda com o diâmetro correto para a corrente;
- Inverta a lâmina de vez em quando para permitir um desgaste homogêneo;
- Verifique se as ranhuras onde a corrente anda na lâmina, estão com as esquinas a 90°;
- Esquinas mais arredondadas significam que a lâmina deverá ser substituída.

Verificar a alimentação de óleo

Depois de ligar o motor, faça rodar a corrente a média velocidade e verifique se o óleo se espalhou, como indicado na figura:



Óleo da corrente

Lâmina e rolamento da lâmina

Deve colocar massa lubrificante ocasionalmente através dos buracos de lubrificação existentes na ponta da lâmina. A parte inferior da lâmina está exposta a um elevado uso. Deve ser virada sempre que a corrente for afiada e ao mesmo tempo deve-se limpar toda a lâmina.

Se o rolamento da lâmina mostrar desgaste, a lâmina deve ser substituída.

Armazenamento e limpeza

Armazenamento

A preparação do armazenamento durante longos períodos é vital para evitar problemas e aumentar a vida útil da eletrosserra.

Guarde a eletrosserra num local seco. Evite locais com elevada humidade de modo a evitar o aparecimento de corrosão e ferrugem.

Certifique-se de que a eletrosserra está protegida contra uma utilização indevida (por exemplo, por crianças).

Limpeza

Limpe a eletrosserra a fundo após cada utilização. Retire todos os resíduos acumulados na corrente. O manuseamento cuidadoso protege a máquina e aumenta a vida útil.

PROTEÇÃO DO MEIO AMBIENTE



A embalagem é composta por materiais recicláveis, que pode eliminar através dos pontos de reciclagem locais.



Nunca coloque máquinas elétricas no lixo doméstico!

Os lixos como o óleo antigo, lubrificantes e peças de desgaste podem prejudicar os seres humanos, animais e meio ambiente, como tal, têm de ser devidamente eliminados ou reciclados.

Certifique-se de que a eletrosserra desativada é encaminhada e eliminada de uma forma compatível com o meio ambiente num centro de reciclagem.

Podem obter informações relativas à eliminação da eletrosserra usado através dos responsáveis legais pela reciclagem no seu município.

APOIO AO CLIENTE

WhatsApp: +351 965 157 064

E-mail: support@vito-tools.com

PERGUNTAS FREQUENTES / RESOLUÇÃO DE PROBLEMAS

Pergunta/Problema - Causa	Solução
A corrente não gira: <ul style="list-style-type: none">• Verificar se o travão de segurança não se encontra ativado;	<ul style="list-style-type: none">• Puxe em direção ao motor;
A lâmina e a corrente aquecem demasiado: <ul style="list-style-type: none">• Falta de óleo no depósito;• Corrente demasiado tensa;	<ul style="list-style-type: none">• Encha;• Liberte um pouco;
O travão da corrente não funciona: <ul style="list-style-type: none">• Mecanismo defeituoso;	<ul style="list-style-type: none">• Contacte um centro de assistência autorizado;
A máquina não corta bem: <ul style="list-style-type: none">• Corrente solta;• Corrente desgastada;• Corrente defeituosa;	<ul style="list-style-type: none">• Regule a tensão da corrente;• Afie ou substitua;• Substitua;

CERTIFICADO DE GARANTIA

A garantia deste produto está de acordo com a lei em vigor a partir da data de compra. Deverá, pois, guardar a prova de compra durante esse período de tempo. A garantia engloba qualquer defeito de fabrico, de material ou de funcionamento, assim como os sobressalentes e trabalhos necessários para a sua recuperação.

Excluem-se da garantia a má utilização do produto, eventuais reparações efetuadas por pessoas não autorizadas (fora da assistência da marca VITO), assim como qualquer estrago causado pela utilização da mesma.

DECLARAÇÃO DE CONFORMIDADE

Declaramos sob nossa exclusiva responsabilidade que o artigo VIE1800B – ELETROSSERRA 1800W 405MM, cumpre as seguintes normas ou documentos normativos: EN 62841-1:2015, EN 62841-4-1:2020, EK9-BE-57 (v3):2020, EK9-BE-73 (v6):2020, EK9-BE-78 (v2):2020, EK9-BE-97 (v2):2020, EK9-BE-98 (v2):2020, AfPS GS 2019:01 PAK, EN IEC 55014-1:2021, EN IEC 55014-2:2021, EN IEC 61000-3-2:2019/A1:2021, EN IEC 61000-3-11:2019, IEC 62321-3-1:2013, IEC 62321-4:2013+AMD1:2017, IEC 62321-5:2013, IEC 62321-7-1:2015, IEC 62321-7-2:2017, EN ISO 17075-1:2017, IEC 62321-6:2015, IEC 62321-8:2017, conforme as determinações das diretivas:

Diretiva 2006/42/EC - Diretiva Máquinas

Diretiva 2014/30/EU - Diretiva de Compatibilidade Eletromagnética

Diretiva 2011/65/EU & (EU) 2015/863 - Diretiva RoHS

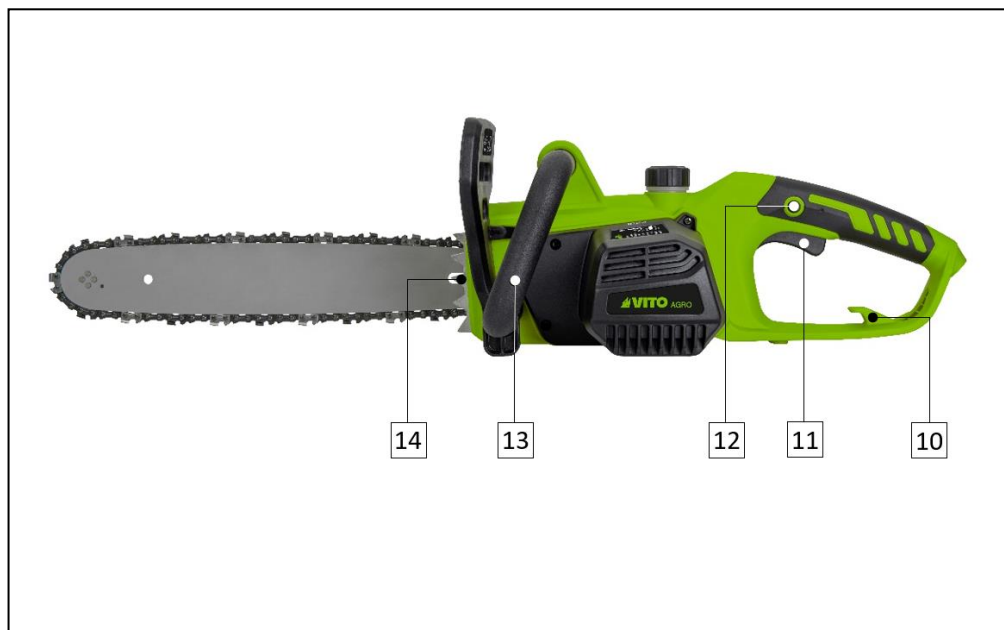
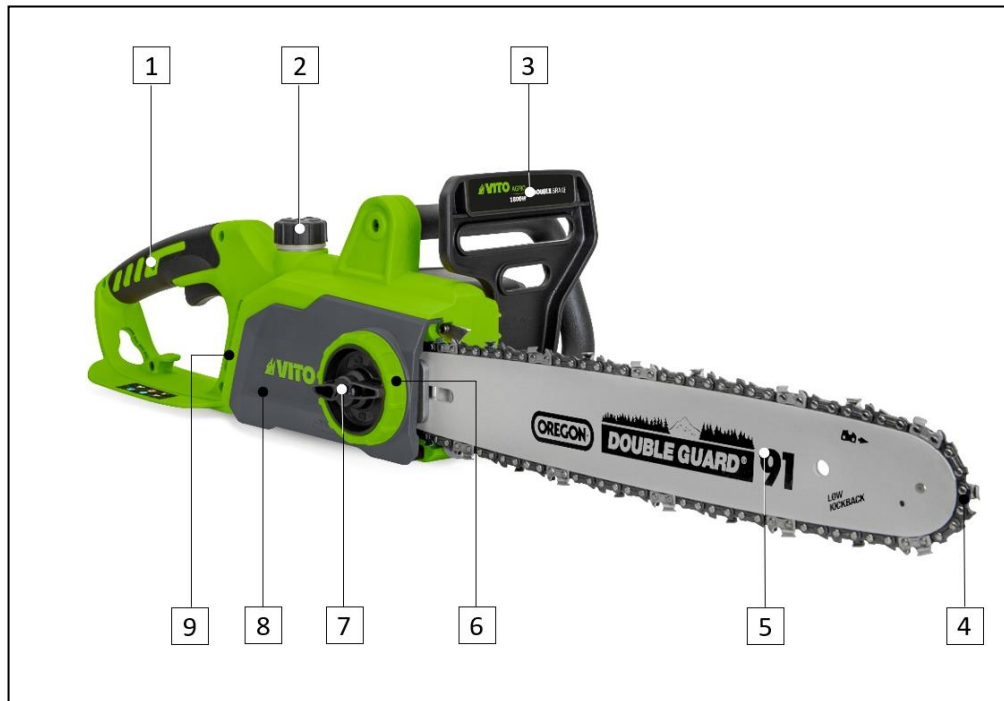
S. João de Ver,
23 de junho de 2023

Central Lobão S.A.
O Técnico Responsável
Hugo Santos



DESCRIPCIÓN DE LA MÁQUINA Y CONTENIDO DEL EMBALAJE

MOTOSIERRA ELÉCTRICA 1800W 405MM – VIE1800B



Lista de Componentes	
1	Empuñadura trasera
2	Tapón de llenado de aceite
3	Palanca de freno de la cadena
4	Cadena
5	Espada
6	Anillo de ajuste
7	Perilla para ajuste de tensión de la cadena
8	Tapa de la cadena
9	Indicador del nivel de aceite
10	SopORTE del cable de alimentación
11	Gatillo
12	Botón de seguridad (desbloqueo del gatillo)
13	Empuñadura delantera
14	Parachoques

Contenido del embalaje	
1	Motosierra eléctrica VIE1800B
1	Cadena
1	Espada
1	Funda de espada
1	Manual de instrucciones

Datos técnicos	
Tensión de alimentación:	230 V AC 50 Hz
Potencia [W]:	1800
Eslabones:	57
Paso de la cadena:	3/8"
Longitud de espada [mm]:	405
Aceite lubricante [ml]:	150
Nivel de presión acústica (L _{pA}) [dB]:	100
Nivel de potencia acústica (L _{WA}) [dB]:	111
Peso [Kg]:	4.8
Dimensiones [mm]:	800 x 260 x 185

Simbología



Alerta de seguridad o llamada de atención.



Para reducir el riesgo de lesiones, el usuario debe leer el manual de instrucciones.



Prohibición de encender y fumar.



Riesgo de incendio o explosión.



Riesgo de quemaduras.



Riesgo de lesiones.





Respete la distancia de seguridad.



Embalaje de material reciclado.

INSTRUCCIONES GENERALES DE SEGURIDAD Y USO

 Al utilizar motosierras eléctricas y máquinas agrícolas debe considerar ciertas medidas básicas de seguridad, para evitar el riesgo de incendio, descargas eléctricas y accidentes personales.

 Siempre lea las instrucciones de seguridad, funcionamiento y mantenimiento antes de empezar a utilizar la motosierra eléctrica. Guarde el manual de instrucciones para futuras consultas.

Reglas generales


Estas medidas preventivas son imprescindibles para su seguridad. Utilice la motosierra eléctrica siempre con cuidado, consciente de la responsabilidad y teniendo en cuenta que el usuario es responsable de eventuales accidentes causados a terceros o a sus bienes.

La herramienta eléctrica sólo puede ser utilizada por personas que hayan leído el manual de instrucciones y estén familiarizadas con su manipulación. Antes de la primera utilización, el usuario debe ser instruido en el uso de la herramienta eléctrica por el distribuidor o por otra persona competente, y debe obtener instrucciones adecuadas y prácticas. El manual de instrucciones es parte integrante la máquina y tiene que ser siempre suministrado.

Familiarícese con los dispositivos de mando, así como con el uso de la motosierra eléctrica. El usuario debe saber, en particular, cómo detenerla rápidamente.


Utilice la herramienta eléctrica sólo si está en buenas condiciones físicas y psíquicas. Nunca utilice herramientas eléctricas si está cansado o bajo el efecto de alcohol, drogas o medicamentos.

Si sufre algún problema de salud, consulte a su médico sobre la posibilidad de trabajar con la motosierra eléctrica.

 Las personas con dispositivos cardíacos (pacemaker) no deben utilizar este tipo de máquina o estar cerca de ella sin recomendación médica.

El sistema de ignición de esta máquina produce un pequeño campo electromagnético. No se puede excluir completamente la influencia sobre algunos implantes médicos activos o pasivos. Para reducir el riesgo de lesiones graves o mortales, las personas con dispositivos cardíacos deben consultar a su médico y al fabricante del dispositivo antes de utilizar esta máquina.

No permita la utilización de la motosierra eléctrica por niños, personas con capacidades físicas, sensoriales o mentales limitadas, personas con falta de experiencia y conocimiento al respecto de la motosierra eléctrica u otras personas que no estén familiarizadas con las instrucciones de uso.

 La motosierra eléctrica solamente debe ser utilizada como detallado en este manual de instrucciones. No son permitidas otras utilizaciones que puedan ser peligrosas y que provoquen lesiones al utilizador o la máquina.

Por motivos de seguridad, se prohíbe cualquier cambio en la máquina además del montaje de accesorios autorizados por el fabricante. Cualquier cambio efectuado anula el derecho a la garantía.

Puede obtener información sobre los accesorios autorizados en su distribuidor oficial VITO.


Instrucciones de uso

La motosierra eléctrica ha sido diseñada para cortar troncos, ramas, podar o talar árboles y cortar ramas de árboles caídos.

El usuario es responsable de los daños derivados de la mala manipulación de la máquina.

Antes de poner en marcha la máquina, asegúrese de que la motosierra eléctrica está conectada a una toma de corriente de 230 V.

La motosierra eléctrica está doblemente aislada. En ningún caso debe perforar la carcasa del motor de la máquina, ya que podría anular los efectos del doble aislamiento.

 Si el prolongador está dañado o cortado, desenchúfelo inmediatamente. La máquina no debe utilizarse bajo la lluvia, ni debe dejarse al aire libre en tiempo húmedo.

Transporte

No transporte la motosierra eléctrica con el motor en marcha. Antes del transporte, desenchufe la clavija de la alimentación eléctrica y espere hasta que los accesorios de corte se hayan detenido por completo.

Durante el transporte, fije la motosierra eléctrica y ponga la funda de espada.

Antes empezar a trabajar

Asegúrese de que la motosierra eléctrica sólo es utilizada por personas que estén familiarizadas con el manual de instrucciones.

Tenga atención al área donde va a utilizar la motosierra eléctrica y compruebe si hay obstáculos, objetos (cables enrollados, piezas metálicas). Si no es posible retirar los objetos u obstáculos, márquelos de forma que no entren en contacto con los accesorios de corte mientras se utiliza la motosierra eléctrica.

Antes de poner la máquina en marcha:

- Realice una revisión para asegurar el correcto montaje de la motosierra eléctrica y garantizar la seguridad y el rendimiento de esta;
- Compruebe si los dispositivos de seguridad están en perfectas condiciones y funcionan correctamente. Nunca utilice la herramienta eléctrica si los dispositivos de seguridad faltan, están inhibidos, dañados o gastados;
- Cambie las piezas defectuosas y todas las demás piezas desgastadas y dañadas;
- Después de montar los accesorios y antes de utilizar la motosierra eléctrica, realice una prueba de funcionamiento a la máxima velocidad sin carga durante un breve periodo de tiempo. Compruebe si hay desalineación de las piezas rotativas o cualquier otra condición que pueda afectar al funcionamiento de la herramienta eléctrica. Compruebe si todas las partes móviles giran suavemente y sin ruidos anormales;
- Realice todos los ajustes y trabajos necesarios para el correcto montaje. Si tiene dudas o dificultades diríjase a su distribuidor oficial.

Durante el trabajo



Mantenga a terceros alejados de la zona de operación de la motosierra eléctrica, al menos a 5 m de distancia. Nunca trabaje mientras estén animales o personas, en particular niños, en la zona de riesgo. Al utilizar la motosierra eléctrica, las partículas pueden proyectarse a gran velocidad, lo que puede causar lesiones.

Manténgase a una distancia segura de los objetos (vehículos y vidrios) para evitar daños materiales.

Cuando dos o más personas trabajan simultáneamente en la misma zona, deben mantenerse distancias de seguridad para evitar accidentes y lesiones.

Trabaje sólo a la luz del día o con buena iluminación artificial. No utilice la máquina de noche o cuando no sea posible tener una visión clara del lugar de trabajo.

Nunca trabaje con la motosierra eléctrica cuando se presentan condiciones meteorológicas desfavorables como niebla densa, lluvia o viento fuerte, tormentas o relámpagos.

Cuando use la motosierra eléctrica, adopte en una posición estable y mantenga siempre el equilibrio.

Mantenga todas las partes de su cuerpo alejadas de la cadena durante el funcionamiento.

Siempre utilice ropa y equipo de protección personal. El uso de mascarilla o gafas de protección, ropa con manga larga, calzado de seguridad, guantes, casco, espinilleras y protectores auriculares, en las condiciones apropiadas, reduce el riesgo de lesiones.

La ropa usada durante la utilización de la máquina debe ser adecuada, justa y cerrada, por ejemplo, mono de trabajo. No utilice ropa larga ni bisutería. Mantenga el pelo, la ropa y los guantes alejados de las piezas móviles.


Durante el trabajo, utilice siempre un calzado resistente con suela antideslizante que cubra completamente el pie.



En caso de náuseas, dolores de cabeza, problemas de visión (por ejemplo, reducción del campo de visión), problemas de audición, mareos, reducción de la capacidad de concentración, detenga el trabajo inmediatamente.

Prevea pausas de descanso cuando utilice la motosierra eléctrica y evite utilizarla durante períodos prolongados. Las vibraciones permanentes son perjudiciales para la salud.


Nunca intente retirar el material enrollado en el accesorio de corte y sus protecciones mientras el motor esté en marcha o el accesorio de corte esté girando. Detenga el motor y espere a que los accesorios de corte se detengan antes de retirar el material atrapado en el eje de la espada.


 Una gran carga de vibración puede causar daños en los sistemas circulatorio y nervioso, especialmente en las personas con problemas circulatorios. Consulte a un médico si se presentan síntomas que pueden ser causados por las vibraciones. Estos síntomas, que se producen principalmente en los dedos, las manos o las muñecas, incluyen, por ejemplo, la pérdida de sensibilidad, el dolor, la debilidad muscular, la decoloración de la piel o una desagradable sensación de hormigueo.

Los dispositivos de control y seguridad instalados en la motosierra eléctrica no deberán retirarse ni inhibirse.

Mantenimiento y limpieza

Cuando realice trabajos de limpieza, ajuste, reparación o mantenimiento, utilice guantes y coloque la motosierra eléctrica sobre una superficie firme y nivelada.

 Desenchufe siempre la clavija del tomacorriente para evitar que la motosierra se ponga en marcha.

 Deje que la motosierra eléctrica se enfríe antes de realizar el mantenimiento de la cadena.

Revise la máquina con frecuencia, especialmente antes del almacenamiento (por ejemplo, antes del período de invierno), por si hay desgaste o daños.

Cambie inmediatamente las piezas desgastadas o dañadas para que la herramienta eléctrica esté siempre operativa y en condiciones de funcionamiento seguras.

Limpieza:

La motosierra eléctrica debe limpiarse a fondo después de su uso.

Limpie la motosierra eléctrica manualmente. Evitar que los controles y otros equipos/accesorios difíciles de secar se mojen (el agua estimula la aparición de corrosión y óxido).

No utilice productos de limpieza agresivos. Estos productos pueden dañar los plásticos y metales, perjudicando el funcionamiento seguro de su herramienta eléctrica.

Para evitar el riesgo de incendio, las zonas de las ranuras de ventilación deben permanecer libres de residuos inflamables.

Mantenimiento:

Sólo se pueden llevar a cabo los trabajos de mantenimiento descritos en este manual de instrucciones, todos los demás trabajos deben ser realizados por un distribuidor oficial.

Use sólo accesorios, aceites o lubricantes autorizados por la marca. De lo contrario, pueden producirse lesiones o daños en la máquina. En caso de duda, debe ponerse en contacto con un distribuidor oficial.

Siempre mantenga las etiquetas de advertencia e indicación limpias y legibles.

Mantén todos los tornillos y tuercas bien apretados para que la motosierra eléctrica funcione con seguridad.

Si se retiran componentes o dispositivos de seguridad para realizar trabajos de mantenimiento, deben ser recolocados correctamente de inmediato.

Almacenamiento prolongado

Guarde la motosierra eléctrica en un lugar seco. Evite los lugares con mucha humedad para evitar la corrosión y el óxido.

Limpie bien la motosierra eléctrica antes de guardarla, especialmente durante el invierno. Guarde el aparato en buenas condiciones de funcionamiento.


Asegúrese de que la motosierra eléctrica está protegida contra el uso indebido (por ejemplo, por parte de los niños).

Asistencia Técnica

La motosierra eléctrica sólo debe repararse por el servicio de asistencia técnica de la marca, o por personal cualificado y siempre con piezas de recambio originales.

INSTRUCCIONES DE MONTAJE

Cadena y espada


 Atención: La cadena tiene bordes muy afilados. Use guantes protectores para montarla.

Si la máquina está enchufada, desenchúfela del tomacorriente. Utilice guantes de protección cuando realice cualquier trabajo en la máquina. Afloje la perilla (7) y retire la tapa de la cadena (8).

Coloque la espada (5) alineando el agujero de la perilla sobre el tornillo. Gire con la mano la perilla completamente hacia la izquierda.

Inserte la cadena (4) en la espada (5) y en el piñón. Preste atención a la dirección correcta de la cadena.

Coloque la tapa de la cadena y apriete la perilla (7) hasta que la espada toque el cuerpo de la máquina. A continuación, gire el anillo de ajuste (6) en el sentido de las agujas del reloj, dejando una holgura de 3-6 mm entre la espada y la cadena. Una vez que tenga esta holgura, apriete firmemente la perilla (7).

 Importante: Es muy importante mantener la cadena con la tensión correcta. Esto evita el desgaste y asegura cortes más perfectos y seguros.

INSTRUCCIONES DE FUNCIONAMIENTO

Durante el trabajo deben adoptarse ciertos cuidados y procedimientos de uso para evitar accidentes y daños y aumentar la eficacia de la máquina:

- Agarre siempre la motosierra eléctrica con ambas manos;
- Tenga mucho cuidado al cortar pequeñas ramas o arbustos que podrían bloquear la cadena o ser lanzados hacia usted, haciéndole perder el equilibrio o lesionándolo;
- Si intenta cortar troncos más grandes que el tamaño recomendado, la motosierra eléctrica puede retroceder y causar lesiones al usuario;
- Al oír un ruido inusual o si la máquina vibra anormalmente, pare de trabajar e identifique la causa;
- Nunca use la motosierra eléctrica dañada.

Conexión eléctrica

La máquina ha sido diseñada a propósito con un prolongador relativamente corto, lo que reduce el riesgo de cortarlo durante el trabajo. Antes de conectar el prolongador a la máquina, compruebe que no esté dañado o deteriorado. No utilice nunca la máquina si el prolongador no está en perfectas condiciones.


Encender/apagar

Al arrancar la máquina, la palanca de freno de la cadena (3) debe estar en su posición normal, presionado hacia la empuñadura delantera (13). La máquina está equipada con un sistema para evitar el arranque accidental.

Para encenderla, sujete la empuñadura delantera (13) con la mano izquierda, y con el pulgar de la mano derecha pulse el botón de desbloqueo del gatillo (12) situado en el lado izquierdo del gatillo. Con el botón aún presionado, presione el gatillo (11) y suelte el botón de desbloqueo del gatillo.


Para apagar, suelte el gatillo (el botón de seguridad vuelve a la posición de bloqueo).

El ruido que hace la máquina al reducir la velocidad es normal y no afecta al funcionamiento ni a la vida útil.

 Antes de poner en marcha el motor de la motosierra eléctrica, compruebe que la cadena no está en contacto con ningún objeto y asegúrese de que el freno está accionado.

Freno de la cadena

La máquina está equipada con un freno de cadena que detiene la cadena en una fracción de segundo.

 La palanca de freno de seguridad (3) se activa manualmente o al utilizar la máquina como consecuencia de un fuerte rebote.

¡Cuando el freno estuviere accionado, jamás acelere!

En caso de que no funcione, póngase en contacto con el servicio técnico/repación.

Precauciones de seguridad

Cuando trabaje con la motosierra eléctrica debe usar guantes de protección, zapatos de seguridad, espinilleras de seguridad, gafas y protección para los oídos.

Si el trabajo implica un riesgo de lesión en la cabeza, también debe llevar un casco protector.

Saque la clavija del tomacorriente antes de realizar o comprobar cualquier ajuste de la tensión de la cadena, al colocar una nueva cadena o corregir cualquier error, y siempre que mueva la máquina de un lugar a otro. Nunca ponga la motosierra eléctrica en marcha si no la sujeta de forma segura, sin apoyo firme y asegurándose de que tanto la espada como la cadena no tocan ningún objeto.

Agarre siempre la máquina con ambas manos. Nunca intente cortar ramas sobre la altura de su hombro.

La herramienta eléctrica no debe ser prestada ni ser utilizada sólo por personas que no estén familiarizadas con su uso. Las instrucciones deben acompañar siempre a la máquina.

Rebotes

Si la punta de la espada toca inadvertidamente un objeto duro, como el tronco de un árbol al cortar ramas, o un objeto adyacente, o un tronco que esté demasiado cerca del que se está cortando, la máquina puede retroceder hacia usted.

Como trabajar con la motosierra eléctrica

Cada vez que inicie un trabajo, compruebe que la máquina está en perfecto estado. Es especialmente importante asegurarse de que la espada está bien colocada, que la cadena está bien tensada y que el freno funciona correctamente.

Antes de utilizar la motosierra eléctrica por primera vez, debe practicar el corte de troncos utilizando un caballete o un soporte similar. Al utilizar la motosierra eléctrica siempre se debe prestar atención al trabajo que se está realizando.

Presione los dientes parachoques (14) contra la madera y comience a cortar sujetando la máquina por las empuñaduras (1 y 13). Al levantar la empuñadura trasera (1), comience a cortar.

Si no puede cortar la madera de un solo golpe:

- Aplique una ligera presión sobre la empuñadura (13) y siga cortando;
- Tire de la máquina un poco hacia atrás;
- Utilice los dientes parachoques más bajo;
- Termine el corte levantando la máquina por la empuñadura trasera.

Retire la máquina de la madera con la cadena aun girando.

Poda de árboles

Al podar los árboles, corte siempre desde la parte superior dejando que la rama caiga. Sin embargo, puede ser necesario hacer el primer corte en la parte inferior de la rama. Al cortar una rama, la máquina debe presionarse contra el tronco tanto como sea posible.

No corte nunca las ramas utilizando solamente la punta de la espada.

Debe tener mucho cuidado al cortar ramas que están bajo tensión, que podrían golpearle.

INSTRUCCIONES DE MANTENIMIENTO



Antes de realizar cualquier trabajo de mantenimiento o limpieza, coloque la motosierra eléctrica sobre una superficie plana, apague el motor y saque la clavija.

Afilado de la cadena

Debe afilar la cadena correctamente siempre que:

- El aserrín es demasiado fino (polvo);
- Hay que aplicar más fuerza en el corte de lo habitual;
- El corte es irregular;
- Vibraciones excesivas.

Al afilar la cadena:

- Compruebe que la motosierra eléctrica está bien fijada;
- Siempre usar guantes de trabajo;
- El motor debe estar apagado;
- Afile las cadenas solamente con limas redondas y con diámetro correcto;
- Invierta la espada para permitir un desgaste uniforme;
- Compruebe que las ranuras donde la cadena se mueve tienen esquinas de 90°;
- Esquinas más redondeadas significan que la cadena deberá ser cambiada.

Comprobación de la lubricación de la cadena

Después de arrancar el motor, gire la cadena a velocidad media y compruebe que el aceite se ha esparcido, como se muestra en la imagen:



Aceite de la cadena

Espada y su rodamiento

De vez en cuando hay que engrasar los agujeros de engrase de la punta de la espada. La parte inferior de la espada está expuesta a un gran desgaste. Se debe virar cada vez que se afile la cadena y al mismo tiempo se debe limpiar toda la espada.

Si el rodamiento de la espada muestra desgaste, la espada debe ser cambiada.

Almacenamiento y limpieza

Almacenamiento

La preparación para el almacenamiento durante largos períodos es vital para evitar problemas y prolongar la vida útil de la máquina.

Guarde la motosierra eléctrica en un lugar seco. Evite los lugares con mucha humedad para evitar la corrosión y el óxido.

Asegúrese de que la motosierra eléctrica esté protegida contra el uso indebido (por ejemplo, por parte de los niños).

Limpieza

Después de cada utilización, limpie todos los componentes de la motosierra eléctrica. Retire todos los residuos vegetales que se hayan acumulado en la cadena. El manejo cuidadoso protege la motosierra eléctrica y aumenta su vida útil.

PROTECCIÓN DEL MEDIO AMBIENTE



El embalaje se hace de materiales reciclables, que puede eliminar a través de los puntos de reciclaje locales.



¡Nunca coloque ningún tipo de herramienta eléctrica en la basura doméstica!

Los residuos como el aceite usado, los lubricantes y las piezas de desgaste pueden dañar a las personas, los animales y el medio ambiente, por lo que deben eliminarse o reciclarse adecuadamente.

Asegúrese de que la máquina desactivada se eliminará de forma compatible con el medio ambiente en un centro de reciclaje.

Puede obtener información acerca de la eliminación de la máquina utilizada a través de los responsables legales del reciclaje en su municipio.

ATENCIÓN AL CLIENTE

WhatsApp: +351 965 157 064

E-mail: support@vito-tools.com

PREGUNTAS FRECUENTES / RESOLUCIÓN DE PROBLEMAS

Pregunta/Problema - Causa	Solución
La cadena no gira: <ul style="list-style-type: none">• Compruebe que el freno de seguridad no está activado;	<ul style="list-style-type: none">• Tire hacia el motor;
La cadena y espada se sobrecalientan: <ul style="list-style-type: none">• No hay aceite en el depósito;• Cadena demasiado tensionada;	<ul style="list-style-type: none">• Llene;• Afloje la cadena;
La palanca de freno de la cadena no funciona: <ul style="list-style-type: none">• Mecanismo defectuoso;	<ul style="list-style-type: none">• Contacte con un centro de servicio autorizado;
La motosierra eléctrica no corta bien: <ul style="list-style-type: none">• Cadena floja;• Cadena desgastada;• Cadena defectuosa;	<ul style="list-style-type: none">• Ajuste la tensión;• Afíle o cambie la cadena;• Cambie la cadena;

CERTIFICADO DE GARANTÍA

La garantía de este producto está en conformidad con la ley vigente a partir de la fecha de compra. Por lo tanto, debe guardar el comprobante de compra durante ese período de tiempo. La garantía cubre cualquier defecto de fabricación, material o funcionamiento, así como los repuestos y el trabajo necesario para su reparación.

Si excluyen de la garantía el malo uso del producto, eventual reparaciones efectuadas por personas no autorizadas (fuera de la asistencia de la marca VITO), así como cualquier daño causado por el uso.

DECLARACIÓN DE CONFORMIDAD

Declaramos bajo nuestra exclusiva responsabilidad que este producto VIE1800B – MOTOSIERRA ELÉCTRICA 1800W 405MM, cumple con las siguientes normas o documentos normativos: EN 62841-1:2015, EN 62841-4-1:2020, EK9-BE-57 (v3):2020, EK9-BE-73 (v6):2020, EK9-BE-78 (v2):2020, EK9-BE-97 (v2):2020, EK9-BE-98 (v2):2020, AfPS GS 2019:01 PAK, EN IEC 55014-1:2021, EN IEC 55014-2:2021, EN IEC 61000-3-2:2019/A1:2021, EN IEC 61000-3-11:2019, IEC 62321-3-1:2013, IEC 62321-4:2013+AMD1:2017, IEC 62321-5:2013, IEC 62321-7-1:2015, IEC 62321-7-2:2017, EN ISO 17075-1:2017, IEC 62321-6:2015, IEC 62321-8:2017, según las determinaciones de las directivas:

2006/42/CE - Directiva de Máquinas

2014/30/UE - Directiva de Compatibilidad Electromagnética

2011/65/UE & (UE) 2015/863 - Directiva RoHS

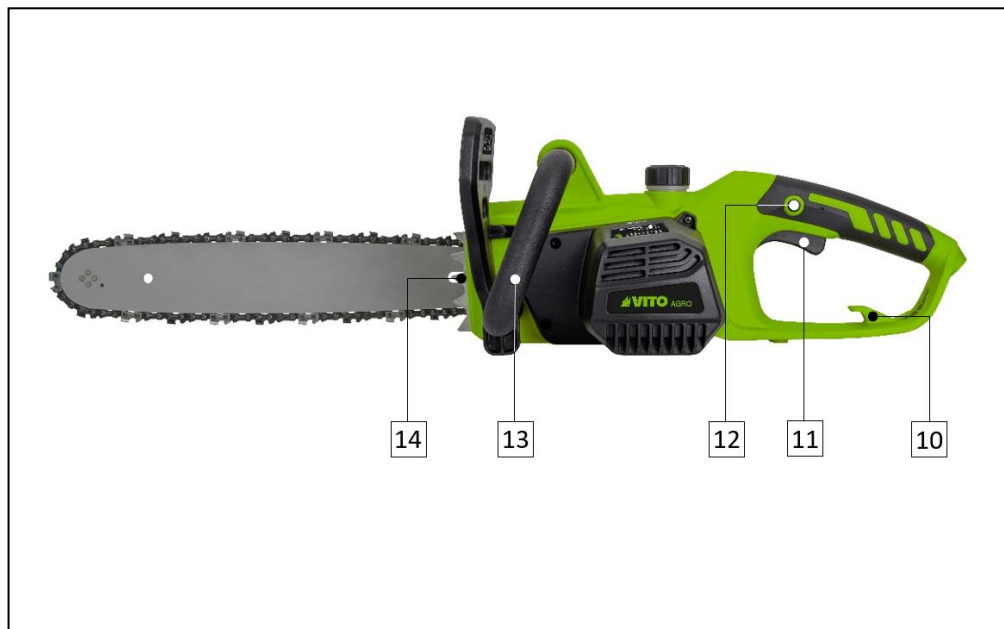
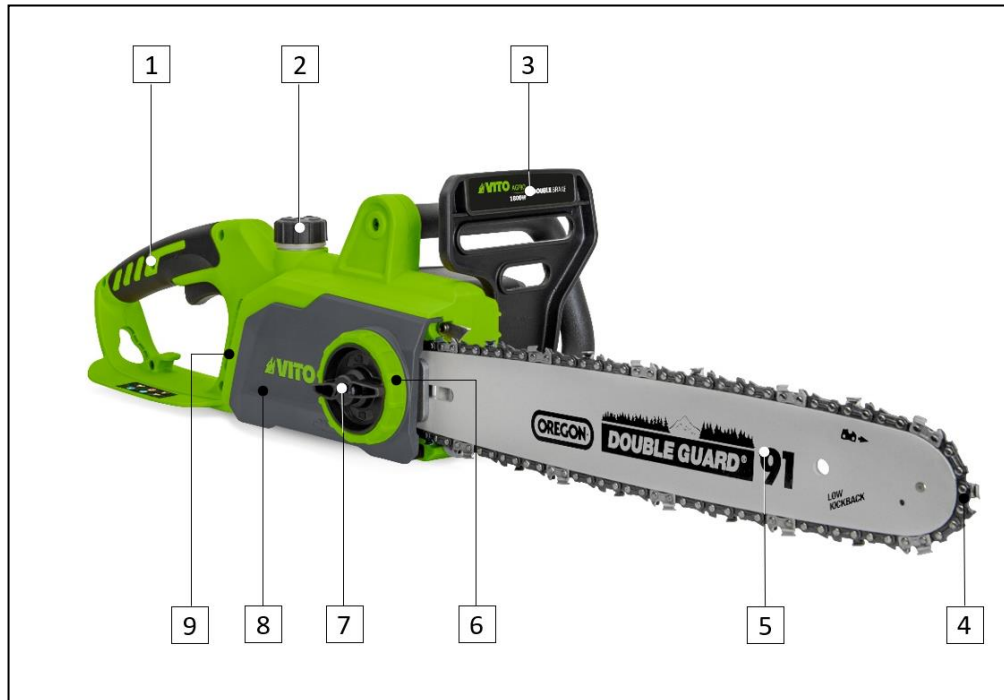
S. João de Ver,
23 de junio de 2023

Central Lobão S.A.
El técnico encargado
Hugo Santos



MACHINE DESCRIPTION AND PACKAGING CONTENT

ELECTRIC CHAINSAW 1800W 405MM – VIE1800B



Components' list	
1	Rear handle
2	Oil filler cap
3	Hand guard/ chain brake lever
4	Chain
5	Guide bar
6	Chain adjustment ring
7	Chain tensioning knob
8	Sprocket cover
9	Oil level window
10	Power cord holder
11	Trigger
12	Safety trigger lock button
13	Front handle
14	Bumper spikes

Packaging content	
1	Electric chainsaw VIE1800B
1	Chain
1	Guide bar
1	Guide bar cover
1	Instruction manual

Technical data	
Mains voltage:	230 V AC 50 Hz
Power [W]:	1800
Drive links:	57
Chain pitch:	3/8"
Guide bar length [mm]:	405
Lubricating oil [ml]:	150
Sound pressure level (L_{pA}) [dB]:	100
Sound power level (L_{WA}) [dB]:	111
Weight [Kg]:	4.8
Dimensions [mm]:	800 x 260 x 185

Symbols



Security alert or warning.



To reduce the risk of injury, user must read the instruction manual.



No open flames and smoking.



Fire or explosion hazard.



Burn hazard.



Injury hazard.





Respect the safety distance.



Packaging made from recycled materials.

GENERAL SAFETY AND USE INSTRUCTIONS

 While operating electric chainsaws and agricultural machinery, you should take into account basic safety precautions to avoid the risk of fire, electric shock and personal injury.

 Always read the safety, operating and maintenance instructions before you start using your electric chainsaw. Keep this manual for future reference.

General rules


These preventive measures are essential for your safety, always operate the electric chainsaw carefully, responsibly and observe that the user is responsible for any accidents caused to third parties or their property.

The electric chainsaw may only be used by people who have read the instruction manual and are familiar with its handling. Before first use, the user must be properly and practically trained. The user shall be trained on how to use the electric chainsaw by the salesman or any other competent person. This instruction manual is an integral part of the power tool and must always be provided alongside the machine.

Familiarize yourself with the control devices and use of the electric chainsaw. In particular, the user must know how to quickly stop the power tool.


Do not operate the electric chainsaw if you are not both physically and mentally well. Do not operate it while you are tired or under the influence of medication, drugs or alcohol.

If you have a health problem, ask your doctor if it is safe for you to use the electric chainsaw before doing so.

 People who have cardiac devices (pacemakers) should not use this type of equipment or stay close to them without medical advice.

The ignition system of this chainsaw produces a small electromagnetic field. The influence on some active or passive medical implants cannot be completely excluded. To reduce the risk of serious or fatal injury, people with cardiac devices should consult their physician and the implant manufacturer before using the electric chainsaw.

Never allow the power tool to be used by children, individuals with limited physical, sensory or mental abilities, individuals with lack of experience and knowledge of the machine, or others unfamiliar with the use instructions.

 The electric chainsaw may only be used as stated in this instruction manual. Any other use, which may be dangerous and may cause injury to the user or damage to the power tool, is not permitted.

For safety reasons, any alteration to the power tool other than the assembly of accessories authorised by the manufacturer is prohibited. The warranty on your electric chainsaw will be voided if you alter it in any way.

You may get information on authorized accessories from your official VITO dealer.


Operating instructions

This machine is intended to cut trunks, branches, pruning or felling trees and cutting branches of fallen or falling trees.

The user is responsible for any damage resulting from misuse of the electric chainsaw.

Before starting the machine, make sure that the electric chainsaw is plugged into a 230V socket.

The power tool has double insulation. You should not, under any circumstances, drill into the motor housing as this could invalidate the effects of double insulation.

 If the extension cord is damaged or cut, unplug it immediately. The machine must not be used in the rain or left outside in damp weather.

Transport

Do not carry the electric chainsaw while the motor is running. Before transportation, disconnect the mains plug and wait until the cutting accessories have completely stopped.

During transport, secure the chainsaw and place the guide bar cover.

Before you start operating


Ensure that the electric chainsaw is only used by persons familiar who are familiar with the instruction manual.

Pay attention to the area where the electric chainsaw will be used and check for potential obstacles, objects (coiled wires, metal parts). In case it is not possible to remove these objects or obstacles, mark them so that they do not come into contact with the cutting accessories during operation.

Before start using the electric chainsaw:

- Carry out an inspection to ensure correct assembly of the electric chainsaw, safety issues and good performance of the electric chainsaw;
- Check that the safety devices are in perfect condition and function properly. Never use the power tool if the safety devices are missing, inhibited, damaged or worn out;
- Replace defective parts and all other worn out and damaged parts;
- After the accessories' assembly and before using the power tool, test it at full speed with no load for a while. Check for moving parts misalignment or any other condition that may affect the electric chainsaw. Check that all moving parts run smoothly, without abnormal noises;
- Carry out all the necessary adjustments and work. If you have any questions or difficulties, contact your official VITO dealer.

While operating

 Keep third parties at least 5m away from the electric chainsaw's area of operation. Never work while animals or people, especially children, are in the danger zone. When using an electric chainsaw, particles can be ejected at high speed which can cause injury.

Also keep a safe distance from objects (vehicles and glass) in order to avoid material damage.

When two or more people are working simultaneously in the same area, they must keep a safe distance in order to prevent accidents and injuries.

Work only in daylight or with good artificial lighting. Do not operate the electric chainsaw at night or when it is not possible to have a clear view of the work area.

Never operate the electric chainsaw on adverse meteorological conditions such as dense fog, rain or strong wind, storms or lightning.


When operating the electric chainsaw, stand in a stable position and always keep your balance.

Keep all parts of your body away from the chain during operation.

Always wear personal protective equipment and clothing. Wearing a visor or goggles, dust mask, hearing protection, anti-slip safety shoes, long-sleeved clothing, gloves, helmet and shin guards properly reduces the risk of injury.


Clothing worn during operation must be adequate, tight and closed, for example, a work boiler suit. Do not wear loose clothing or jewelry. Keep hair, clothing and gloves away from rotating parts.

Always wear resistant shoes with non-slip sole that completely covers the foot.

 In case of nausea, headaches, sight problems (e.g. reduced vision), hearing problems, dizziness and reduced ability to concentrate, stop working immediately.

Plan rest breaks when using the chainsaw and avoid using it for long periods. Permanent vibrations are harmful to health.


Never attempt to remove the wrapped material from the cutting accessories and respective guards while the motor is running, or the chain is rotating. Stop the motor and wait for all the accessories to stop before removing the material wrapped around the chain guide bar shaft.


 Operating the power tool causes a massive load of vibrations may damage nervous and circulatory systems, especially to whom have circulatory disorders. Inform your doctor if any symptoms arise caused by the vibrations. Among these symptoms, that occur specially on fingers, hand and wrists, are also included loss of sensation, pain, muscle weakness, skin discoloration or tingling sensation.

The control and safety devices installed must not be removed or inhibited.

Maintenance and cleaning

When carrying out any cleaning, adjustment, repairing or maintenance tasks, wear gloves and place the electric chainsaw in a firm and steady surface.

 Always disconnect the plug from the socket to prevent the electric chainsaw from starting.

 Allow the electric chainsaw to cool down before servicing the chain area.

Frequently check the equipment, especially before storage (for example, before the winter period), regarding wear and damages.

For safety reasons, replace worn or damaged parts immediately so that the machine is always in perfect operating conditions.

Cleaning:

The power tool must be thoroughly cleaned after each use.

Clean the electric chainsaw by hand. Avoid wetting the controls and other equipment/accessories that are difficult to dry (water stimulates the appearance of corrosion and rust).

Do not use aggressive cleaning products. These products may damage plastics and metals, compromising the safe operation of the power tool.

In order to avoid the risk of fire, the ventilation slots must remain free of flammable waste.

Maintenance:

Only maintenance works described in this instruction manual may be carried out, all other works must be performed by an official dealer.

Only use accessories, oil or lubricants authorized by VITO. Not doing so may result in personal injuries or damages to the electric chainsaw. If in doubt, you should contact an official dealer.

Keep warning and information stickers always clean and legible.

Keep all nuts and bolts well tightened in order to ensure a safe operation.

If any components or safety devices are removed for maintenance works, they must be repositioned immediately and correctly.

Long-term storage

Store the chainsaw in a dry place. Avoid places with high humidity to avoid the appearance of corrosion and rust.

Clean the equipment thoroughly before storage, especially in winter. Keep the device in a good operating mode.

Make sure the machine is protected against misuse (for example, by children).

Technical assistance

Your electric chainsaw should only be serviced by the manufacturer's internal service personnel, or other qualified personnel, replacing any necessary parts with original parts sourced directly from the manufacturer.

ASSEMBLY INSTRUCTIONS

Guide bar and chain



Caution: The chain has very sharp cutting edges. Wear protective gloves when fitting it.

If the machine is plugged in, remove the power plug from the socket. Always wear protective gloves. Loosen the knob (7) and remove the sprocket cover (8).

Fit the guide bar (5) by aligning the knob hole into the tensioning bolt. Turn the knob manually all the way to the left.

Insert the chain (4) into the guide bar (5) and the sprocket. Pay attention to the direction of the chain.

Fit the sprocket cover and tighten the knob (7) until the guide bar touches the body of the machine. Then turn the adjustment ring (6) clockwise, leaving a gap of 3-6mm between the bar and chain. Once you have this gap, tighten the knob firmly (7).



Important: The chain must always be properly tensioned. This prevents guide bar wear and ensures a more perfect and safer cut.

OPERATING INSTRUCTIONS

While using the electric chainsaw you must consider certain precautions and operating procedures in order to avoid accidents, damage and to increase the efficiency of the electric chainsaw:

- Always hold the electric chainsaw with both hands;
- Take extreme care when cutting off small branches or bushes that may stick the chain, they can kickback against you making you lose balance and get injured;
- If you try to cut trunks above the recommended size, kickback can occur and cause accidents to the user;
- If you hear an unusual noise or the electric chainsaw vibrates abnormally, stop working and identify the cause;
- Never operate an electric chainsaw that is damaged.

Electrical connection

The machine has been purposely manufactured with a relatively short extension cord reducing the risk of cutting it during work. Before connecting the auxiliary extension cord to the machine, check that it is not damaged or deteriorated. Never use the machine if the extension cord is not in perfect condition.

ON/OFF

When starting the chainsaw, the hand guard (3) must be in its normal position, pressed towards the front handle (13). The machine is equipped with a mechanism to prevent accidental starts.

To switch on, hold front the handle (13) with your left hand, with the thumb of your right hand pressing the safety trigger lock button (12) on the left-hand side of the trigger. With the button still pressed, press the trigger (11) and release the safety trigger button.

To switch off, release the trigger (the safety trigger lock button returns to the locked position).

The noise generated when reducing speed is normal and does not affect performance or service life.



Before starting the electric chainsaw motor, check that the chain is not touching any object and make sure that the brake is engaged.

Chain brake

The chain brake lever is a safety device that stops the chain instantly.



The hand guard (3) is activated manually or while operating the machine, as a result of a strong kickback.

When the brake is engaged, do not press the trigger!

In case it does not function, contact technical assistance.

Safety precautions

While operating the chainsaw you should wear protective gloves, safety shoes, safety shin guards, glasses and earmuffs.

While operating the chainsaw you should wear protective gloves, safety shoes, safety shin guards, glasses and ear protectors.

Always disconnect the plug from the socket before checking or adjusting the chain tension, when installing a new chain or correcting any errors, and whenever moving the machine from one place to another. Never start the power tool without holding it firmly and making sure that both the guide bar and the chain do not touch any object.

Always hold the machine with both hands. Do not operate above shoulder height.

The electric chainsaw must not be borrowed or be used by individuals unfamiliar with its use. The instruction manual must always be provided along with the electric chainsaw.

Kickbacks

If the guide bar nose accidentally comes into contact a hard object, such as a tree trunk when cutting branches, or an adjacent object, or a trunk that is too close to the one being cut, the machine can be sent back towards you.

How to operate

Every time you start cutting, check that the power tool is in perfect condition. It is particularly important to ensure that the guide bar is properly fitted, that the chain is properly tensioned and that the brake is functioning correctly.

Before using the machine for the first time you should practice cutting trunks using a trestle or similar. While operating with the electric chainsaw you should always pay attention to what you are working on.

Press the bumper spikes (14) against the wood and start cutting by holding the electric chainsaw by its handles (1 and 13). After lifting the handle (1), you can start cutting.

In case you can't cut the wood with one stroke:

- Apply light pressure to the rear handle (13) and continue sawing;
- Pull the machine slightly backwards;
- Place the spike bumpers a bit lower;
- Finish the cut by lifting the chainsaw by the rear handle.

Pull the chainsaw out of the wood while the chain is still spinning.

Pruning trees

When pruning trees, always cut from the top allowing the branch to fall. It may, however, be necessary to make the first cut at the bottom of the branch. When cutting a branch, the machine should be pressed against the trunk as far as possible.



Never cut branches using only the guide bar nose.

You should be particularly careful when cutting branches that are under tension, as they can hit you.

MAINTENANCE INSTRUCTIONS



Before carrying out any maintenance or cleaning task, place the electric chainsaw on a level surface, turn off the motor and remove the plug from the socket.

Sharpening the chain

You should sharpen the chain every time:

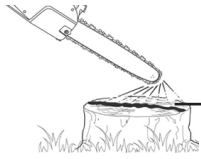
- The sawdust is very fine (powder);
- You need to apply more strength force to the cut than usual;
- The chainsaw is not cutting straight;
- You notice the chainsaw is vibrating too much.

When you sharpen the chain:

- Make sure the electric chainsaw is secure;
- Always wear work gloves;
- The motor shall not be running;
- Use a round file with the correct diameter for the saw chain;
- Reverse the guide bar from time to time to allow a homogeneous wear;
- Check that the grooves where the chain runs the guide bar, have their corners at 90°;
- More rounded corners mean that the guide bar must be replaced.

Checking the oil flow

After starting the motor, make the chain turn at a medium speed and check if the oil has spread, as shown in the image:



Chain oil

Guide bar and bearing

You should occasionally pour grease through the holes in the guide bar nose. The lower part of the guide bar is exposed to high wear. It should be turned every time the chain is sharpened and at the same time the entire guide bar should be cleaned.

If the guide bar bearing shows signs of wear, the guide bar should be replaced.

Storage and cleaning

Storage

Preparing storage for long periods is vital to avoid problems and increase the service life of the electric chainsaw.

Store the chainsaw in a dry place. Avoid places with high humidity to avoid the appearance of corrosion and rust.

Make sure the machine is protected against misuse (for example, by children).

Cleaning

The electric chainsaw must be thoroughly cleaned after each use. Remove any waste accumulated in the chain. Careful handling protects the appliance and extends its service life.

ENVIRONMENTAL POLICY



The packaging is made up of recyclable materials, which you can dispose on local recycling points.



Never dispose of power tools with your household waste!

Waste such as old oil, lubricants and wear parts can harm humans, animals and the environment, so they must be properly disposed of or recycled.

Make sure that the deactivated equipment is forwarded for disposal in a technically correct way.

You can get information regarding the disposal of the power tool through the person in charge for recycling in your city.

CUSTOMER SERVICE

WhatsApp: +351 965 157 064

E-mail: support@vito-tools.com

FREQUENTLY ASKED QUESTIONS/ TROUBLESHOOTING

Question/Problem - Cause	Solution
The chain does not turn: <ul style="list-style-type: none">• Check that the brake lever is not engaged;	<ul style="list-style-type: none">• Pull it towards the motor;
The guide bar and chain overheat: <ul style="list-style-type: none">• Lack of oil in the tank;• Over tensioned chain;	<ul style="list-style-type: none">• Fill;• Loosen a little;
Chain brake lever does not work: <ul style="list-style-type: none">• Faulty mechanism;	<ul style="list-style-type: none">• Call an authorized service center;
The electric chainsaw does not cut well: <ul style="list-style-type: none">• The chain is loose;• The chain is worn out;• The chain is damaged;	<ul style="list-style-type: none">• Adjust the chain tension;• Sharpen the chain or replace it;• Replace it;

WARRANTY CERTIFICATE

The warranty for this product is in accordance with the law in force from the date of purchase. You should, therefore, keep your proof of purchase during this period. The warranty covers any manufacturing defect in material or operation, as well as parts and work needed for their repairing.

Excluded from the warranty are the misuse of the product, any repairs carried out by unauthorized individuals (outside the service center of the brand VITO) as well as any damage caused by its use.

DECLARATION OF CONFORMITY

We declare, under our sole responsibility, that the product VIE1800B - ELECTRIC CHAINSAW 1800W 405MM, complies with the following standards or normative documents: EN 62841-1:2015, EN 62841-4-1:2020, EK9-BE-57 (v3):2020, EK9-BE-73 (v6):2020, EK9-BE-78 (v2):2020, EK9-BE-97 (v2):2020, EK9-BE-98 (v2):2020, AfPS GS 2019:01 PAK, EN IEC 55014-1:2021, EN IEC 55014-2:2021, EN IEC 61000-3-2:2019/A1:2021, EN IEC 61000-3-11:2019, IEC 62321-3-1:2013, IEC 62321-4:2013+AMD1:2017, IEC 62321-5:2013, IEC 62321-7-1:2015, IEC 62321-7-2:2017, EN ISO 17075-1:2017, IEC 62321-6:2015, IEC 62321-8:2017, as defined by:

2006/42/EC - The Machinery Directive

2014/30/EU - The Electromagnetic Compatibility Directive

2011/65/EU & (EU) 2015/863 - RoHS Directive

S. João de Ver,

23rd June 2023

Central Lobão S.A.

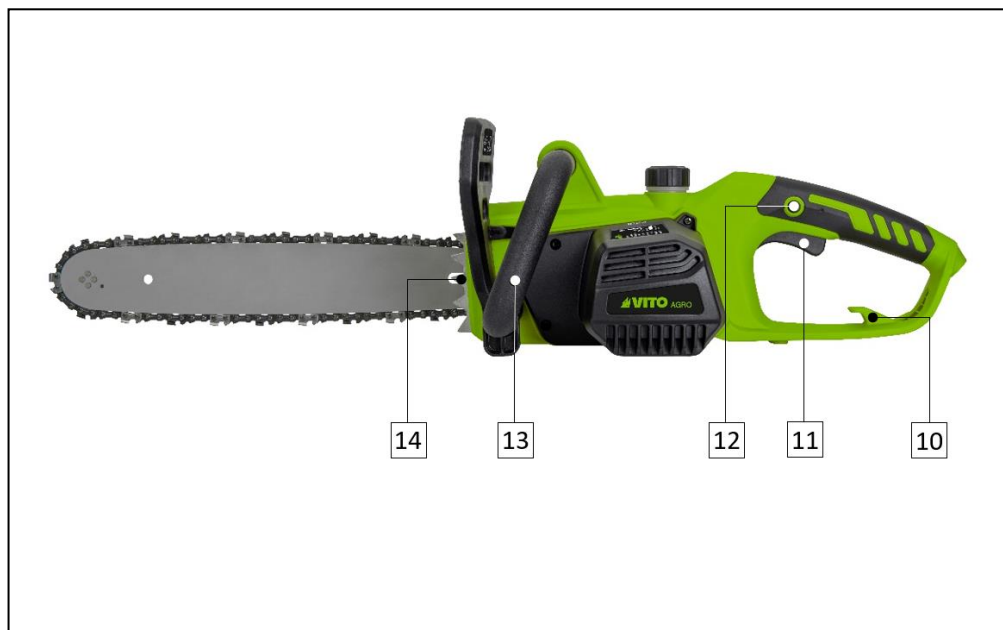
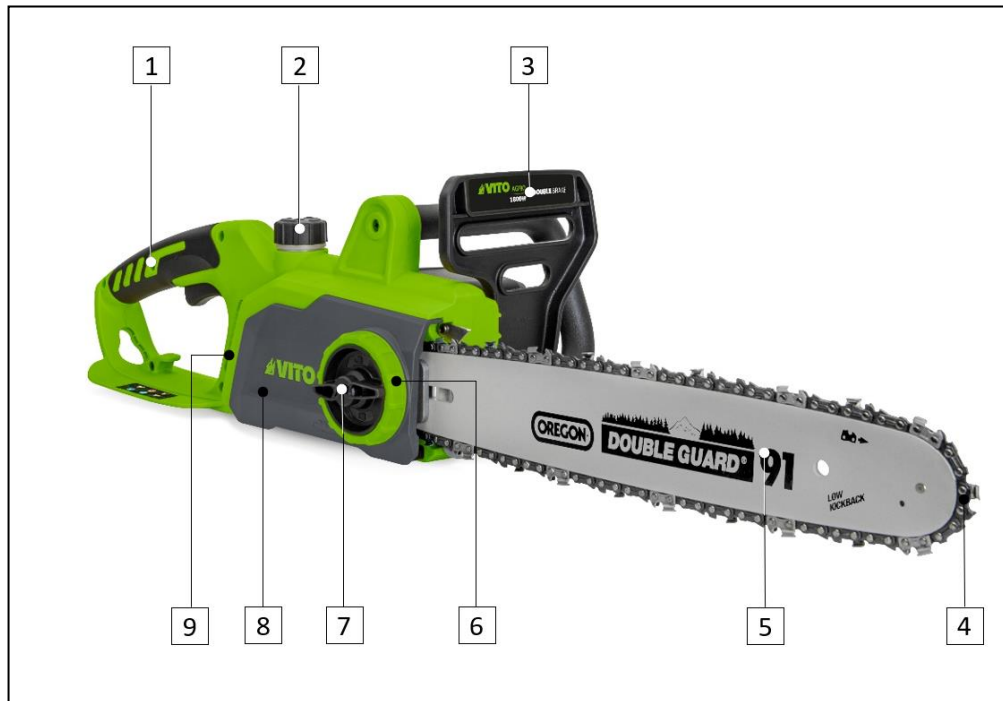
Technical manager

Hugo Santos



DESCRIPTION DE LA MACHINE ET CONTENU DE L'EMBALLAGE

TRONÇONNEUSE ÉLECTRIQUE 1800W 405MM – VIE1800B



Liste de composants	
1	Poignée arrière
2	Bouchon de remplissage d'huile
3	Levier de frein de chaîne/ Protège-mains
4	Chaîne
5	Guide chaîne
6	Anneau de réglage
7	Tendeur de chaîne (molette)
8	Couvercle du pignon
9	Indicateur du niveau d'huile
10	Porte-cordon d'alimentation
11	Gâchette
12	Bouton de déverrouillage de la gâchette
13	Poignée avant
14	Pointes de pare-chocs

Contenu de l'emballage	
1	Tronçonneuse électrique VIE1800B
1	Chaîne
1	Guide chaîne
1	Protège-guide
1	Mode d'emploi

Données techniques	
Tension d'alimentation :	230 V AC 50 Hz
Puissance [W] :	1800
Maillons :	57
Pas de la chaîne :	3/8"
Taille du guide [mm] :	405
Huile de graissage [ml] :	150
Niveau de pression acoustique (L _{PA}) [dB] :	100
Niveau de puissance acoustique (L _{WA}) [dB] :	111
Poids [Kg] :	4.8
Dimensions [mm] :	800 x 260 x 185

Symboles



Avertissements liés à la sécurité ou remarques importantes.



Pour éviter tout risques de dommages, l'utilisateur est prié de lire le mode d'emploi.



Interdiction d'allumer et fumer.



Risque de feu ou explosion.



Risque de brûlures.



Risque de blessure.





Respectez la distance de sécurité.



Emballage fabriqué à partir de matériaux recyclés.

INSTRUCTIONS GÉNÉRALES DE SÉCURITÉ ET D'UTILISATION

 Lors de l'utilisation des tronçonneuses électriques et des équipements agricoles, certaines mesures de sécurité de base doivent être respectées, afin d'éviter tout risque d'incendie, d'électrocution et d'accidents domestiques.

 Lisez toujours les consignes de sécurité, le mode d'emploi et les conseils d'entretien avant de commencer à utiliser votre équipement agricole. Veillez à conserver ce mode d'emploi pour toute référence ultérieure.

Règles générales


Ces mesures préventives sont indispensables pour votre sécurité, utilisez toujours la tronçonneuse électrique avec précaution, de manière responsable et en tenant compte du fait que l'utilisateur est responsable de tout accident causé à des tiers ou à leurs biens.

La tronçonneuse électrique ne doit être utilisée que par des individus qui ont lu le mode d'emploi et qui se sont familiarisés avec son fonctionnement. Avant la première utilisation, l'utilisateur doit être instruit par le revendeur ou toute autre personne compétente sur l'utilisation de la machine et doit avoir reçu des instructions appropriées et pratiques. Le mode d'emploi fait partie intégrante de l'outil électrique et doit toujours être fourni.

Familiarisez-vous avec les dispositifs de contrôle et l'utilisation de la tronçonneuse électrique. En particulier, l'utilisateur doit savoir comment arrêter rapidement l'outil électrique.


N'utilisez la tronçonneuse électrique que si vous vous trouvez en bonne condition physique et mentale. N'utilisez pas l'outil électrique lorsque vous êtes fatigué ou sous l'influence de l'alcool, de drogues ou de médicaments.

Si vous souffrez d'un problème de santé, demandez l'avis à votre médecin avant d'utiliser cette tronçonneuse électrique.

 Les personnes qui utilisent des dispositifs cardiaques (pacemakers) ne doivent pas utiliser ce type de tronçonneuse ni en rester proche sans avis médical.

Le système d'allumage de cette tronçonneuse électrique produit un champ électromagnétique. L'influence sur certains implants médicaux actifs ou passifs ne peut être totalement exclue. Pour réduire le risque de blessures graves ou fatales, les personnes avec des stimulateurs cardiaques doivent consulter le médecin et le fabricant de l'implant avant d'utiliser l'outil électrique.

Ne permettez jamais l'utilisation de l'outil électrique aux enfants, aux personnes ayant des capacités physiques, sensorielles ou mentales limitées, aux personnes ayant un manque d'expérience et de connaissance ou d'autres personnes qui ne soient pas familiarisées avec les instructions d'utilisation.

 L'outil électrique ne doit être utilisé que de la façon décrite dans ce mode d'emploi. Toute autre utilisation pouvant être dangereuse et pouvant causer des blessures à l'utilisateur ou endommager l'outil électrique.

Pour des raisons de sécurité, toute modification de la tronçonneuse électrique autre que le montage d'accessoires autorisés par le fabricant est interdit. Toute modification effectuée annulera le droit à la garantie.

Vous pourrez obtenir des informations sur les accessoires autorisés auprès de votre distributeur officiel VITO.


Instructions d'utilisation

Cette machine a été conçue pour couper des bûches, des branches, élaguer ou abattre des arbres et tailler les branches d'arbres tombés.

L'utilisateur est responsable de tout dommage résultant d'une mauvaise utilisation de la machine.

Avant de démarrer la machine, assurez-vous que la tronçonneuse est branchée sur une prise de 230V.

La tronçonneuse électrique a double isolation. Vous ne devez en aucun cas percer le boîtier du moteur de la machine, car cela pourrait annuler les effets de la double isolation.

 Si la rallonge électrique est endommagée ou coupée, débranchez-la immédiatement. La machine ne doit pas être utilisée sous la pluie ou laissée à l'extérieur par temps humide.

Transport

Ne transportez pas la tronçonneuse électrique lorsque le moteur tourne. Avant le transport, débranchez la fiche de la prise de courant et attendez que les outils de coupe s'arrêtent complètement.

Pendant le transport, fixez la tronçonneuse électrique et mettez-le protège-guide.

Avant de commencer à travailler

Assurez-vous que la tronçonneuse électrique soit utilisée uniquement par des personnes ayant connaissance du mode d'emploi.

Faites attention à la zone où la tronçonneuse électrique va être utilisée et vérifiez l'existence des obstacles, des objets (fils enroulés, pièces métalliques). Si les objets ou les obstacles ne peuvent pas être enlevés, marquez-les de manière qu'ils n'entrent pas en contact avec les accessoires de coupe lors de l'utilisation de la tronçonneuse électrique.

Avant de démarrer la tronçonneuse électrique :

- Procédez à une révision pour assurer le montage correct de la tronçonneuse électrique et pour garantir la sécurité et son rendement ;
- Vérifiez si les dispositifs de sécurité sont en parfait état et fonctionnent correctement. Ne jamais utiliser l'outil électrique si les dispositifs de sécurité manquent, sont inhibées, endommagées ou usées ;
- Remplacez les pièces endommagées, bien comme tous les autres usées ;
- Après avoir monté les accessoires et avant d'utiliser l'outil électrique, testez-le à vide à pleine vitesse pendant un certain temps. Vérifiez le mauvais alignement des pièces rotatives ou toute autre condition susceptible d'affecter le bon fonctionnement de l'outil électrique. Vérifiez que toutes les pièces mobiles se tournent doucement, sans bruits anormaux ;
- Procédez à tous les réglages et travaux nécessaires. Si vous avez des questions ou des difficultés, contactez votre distributeur officiel VITO.

Au cours du travail



Gardez les tiers à une distance d'au moins 5 m de la zone d'utilisation de la tronçonneuse électrique. Ne travaillez jamais lorsque des animaux ou des personnes, en particulier des enfants, se trouvent dans la zone de danger. Lors de l'utilisation de la tronçonneuse électrique, des particules peuvent être projetées à grande vitesse, ce qui peut provoquer des blessures.

Gardez également une distance de sécurité par rapport aux objets (véhicules et vitres) afin d'éviter tout dommage matériel.

Lorsque deux ou plusieurs personnes travaillent simultanément dans la même zone, des distances de sécurité doivent être maintenues pour éviter les accidents et les blessures.

Travaillez uniquement à la lumière du jour ou avec un bon éclairage artificiel. Ne faites pas fonctionner la tronçonneuse électrique la nuit ou lorsqu'il n'est pas possible d'avoir une vue claire de la zone de travail.

Ne travaillez jamais avec la tronçonneuse électrique lorsque les conditions météorologiques sont défavorables telles qu'un brouillard dense, de la pluie ou un vent fort, des orages ou la foudre se produisent.

Lorsque vous utilisez la tronçonneuse électrique, adoptez une position stable et gardez toujours votre équilibre.

Maintenez toutes les parties de votre corps éloignées de la chaîne.

Toujours portez des vêtements et équipement de protection individuelle. Le port d'une visière ou de lunettes, d'un masque anti-poussière, d'une protection auditive, de chaussures de sécurité antidérapantes, de vêtements à manches longues, de gants, d'un casque et des genouillères dans des conditions appropriées réduit le risque de blessure.

Les vêtements utilisés pendant l'utilisation de la tronçonneuse électrique doivent être adéquat, serré et fermé, par exemple, une combinaison de travail. Ne portez pas de vêtements amples ou de bijoux. Tenez les cheveux, les vêtements et les gants à l'écart des pièces en mouvement.

Pendant le travail, portez toujours des chaussures résistantes avec des semelles antidérapantes qui recouvrent complètement le pied.



En cas de nausées, de maux de tête, de problèmes de vision (par ex. réduction du champ de vision), de problèmes d'audition, de vertiges, de réduction de la capacité de concentration, arrêtez immédiatement le travail.

Lors de l'utilisation de l'équipement, faites des pauses et évitez d'utiliser la tronçonneuse électrique pendant de longues périodes. Les vibrations permanentes sont nocives pour la santé.

N'essayez jamais d'enlever le matériau enroulé dans l'accessoire de coupe et ses respectives protections lorsque le moteur ou la chaîne tourne. Arrêtez le moteur et attendez que les accessoires de coupe s'arrêtent avant de retirer le matériau enroulé autour d'axe de guide-chaîne.



L'utilisation de la tronçonneuse électrique provoque une forte charge de vibrations qui peut endommager les systèmes circulatoire et nerveux, en particulier chez les personnes souffrant de problèmes circulatoires. Consultez un médecin si des symptômes pouvant être causés par des vibrations apparaissent. Ces symptômes, qui se manifestent principalement au niveau des doigts, des mains ou des poignets, comprennent, par exemple, la perte de sensation, la douleur, la faiblesse musculaire, la décoloration de la peau ou des picotements désagréables.

Les dispositifs de contrôle et de sécurité installés dans l'outil électrique ne doivent pas être enlevés ou inhibés.

Entretien et nettoyage

Lorsque vous procédez à des tâches de nettoyage, de réglage, de réparation ou d'entretien, portez des gants et posez la tronçonneuse électrique sur une surface solide et plane.



Débranchez toujours la fiche de la prise de courant pour éviter que la tronçonneuse électrique ne se mette en marche.



Laissez la tronçonneuse électrique refroidir avant de procéder à l'entretien de la chaîne.

Contrôlez régulièrement l'état de détérioration et dommages de l'outil électrique, en particulier avant son rangement (par ex. avant l'hiver), pour voir s'il est usé et endommagé.

Remplacez immédiatement les pièces usées ou endommagées pour des raisons de sécurité, afin que la tronçonneuse soit toujours dans un état de fonctionnement fiable.

Nettoyage :

L'outil électrique doit être soigneusement nettoyé après chaque utilisation.

Nettoyez la tronçonneuse électrique à la main. Évitez de mouiller les dispositifs de contrôle et autres équipements/accessoires difficiles à sécher (l'eau stimule la corrosion et la rouille).

N'utilisez pas de produits de nettoyage agressifs. Ces produits peuvent endommager les plastiques et les métaux et compromettre la sécurité d'utilisation de votre machine.

Afin d'éviter tout risque d'incendie, des ouïes de ventilation doivent rester exemptes de déchets inflammables.

Entretien :

Les travaux d'entretien ne doivent être effectués que comme décrit dans ce mode d'emploi, tous les autres travaux doivent être effectués par un distributeur officiel.

N'utilisez que des accessoires, huiles ou lubrifiants autorisés par VITO. Sinon, vous risquez de vous blesser ou d'endommager la tronçonneuse électrique. En cas de doute ou si vous n'avez pas les connaissances et les moyens nécessaires, vous devez contacter un revendeur officiel.

Gardez toujours les autocollants d'avertissement et d'indication propres et lisibles.

Gardez tous les boulons et écrous bien serrés pour que l'équipement agricole puisse fonctionner en toute sécurité.

Si des composants ou des dispositifs de sécurité sont retirés pour des travaux d'entretien, ils doivent être remis en place correctement.

Stockage à long terme

Rangez la tronçonneuse électrique dans un endroit sec. Évitez les endroits où l'humidité est élevée afin d'éviter la corrosion et la rouille.

Nettoyez soigneusement la tronçonneuse électrique avant son rangement, en particulier pendant l'hiver. Rangez la tronçonneuse dans un état de service.


Veillez à ce que la tronçonneuse soit protégée contre toute utilisation impropre (par ex. par des enfants).

Assistance technique

La tronçonneuse électrique doit être uniquement réparé par le service d'assistance technique de la marque, ou par un professionnel qualifié, uniquement avec pièces de rechange d'origine.

INSTRUCTIONS DE MONTAGE

Chaîne et guide


 Attention : La chaîne a des bords très tranchants. Portez des gants de protection pour la monter.

Si la machine est branchée, retirez la fiche d'alimentation de la prise de courant. Portez toujours des gants de protection. Desserrer la molette de réglage de tension (7) et retirez le couvercle du pignon (8).

Positionnez le guide (5) en insérant le trou de la molette dans le boulon. Tournez manuellement la molette à fond vers la gauche.

Insérez la chaîne (4) dans le guide (5) et le pignon. Faites attention au sens de rotation de la chaîne.

Montez le couvercle du pignon et serrez la molette (7) jusqu'à ce que le guide touche le corps de la machine. Tournez ensuite l'anneau de réglage (6) dans le sens des aiguilles d'une montre, en laissant un écartement de 3 à 6 mm entre le guide et la chaîne. Une fois cet écartement obtenu, serrez fermement la molette (7).

 Important : La chaîne doit être correctement tendue. Cela évite l'usure du guide-chaîne et garantit des coupes plus parfaites et sûres.

INSTRUCTIONS DE FONCTIONNEMENT

Lorsque vous travaillez avec la tronçonneuse électrique, vous devez prendre en considération certaines précautions et procédures afin d'éviter les accidents, les dommages et augmenter sa l'efficacité :

- Tenez toujours la tronçonneuse à deux mains ;
- Soyez extrêmement prudent lorsque vous coupez de petites branches ou des arbustes qui pourraient bloquer la chaîne ou être projetés contre vous, ce qui vous ferait perdre l'équilibre ou vous blesser ;
- Si vous essayez de couper des troncs d'arbres au-delà de la taille recommandée, ça peut causer le rebond de la tronçonneuse électrique et causer des accidents à l'utilisateur ;
- Si vous entendez un bruit inhabituel ou si la tronçonneuse électrique vibre anormalement, arrêtez de travailler et identifiez la cause ;
- N'utilisez jamais la tronçonneuse endommagée.

Branchement électrique

La machine a été délibérément conçue avec une rallonge électrique relativement courte, ce qui réduit le risque de la couper pendant le travail. Avant de brancher la rallonge à la machine, vérifiez qu'elle n'est pas endommagée ou détériorée. N'utilisez jamais la machine si la rallonge n'est pas en parfait état.


Démarrage/arrêt

Lors du démarrage de la tronçonneuse électrique, le levier du frein de chaîne (3) doit être enclenché, poussé vers la poignée avant (13). La machine est équipée d'un système empêchant tout démarrage accidentel.

Pour la mettre en marche, tenez la poignée avant (13) avec votre main gauche, avec le pouce de votre main droite appuyez sur le bouton de déverrouillage de la gâchette (12) sur le côté gauche de la gâchette. Le bouton étant toujours enfoncé, appuyez sur la gâchette (11) et relâchez le bouton de déverrouillage de la gâchette.


Pour éteindre, relâchez la gâchette (le bouton de sécurité revient en position verrouillée).

Lorsque vous décélérez, l'outil électrique fait un bruit normal et ça n'affecte pas son fonctionnement ou sa durée de vie.

 Avant de démarrer le moteur, vérifiez que rien ne touche la chaîne et assurez-vous que le frein est engagé.

Frein de la chaîne

Le frein de chaîne est un dispositif de sécurité qui arrête la chaîne instantanément.

 Le levier de frein de chaîne ou protège-mains (3) est activé manuellement ou lors de l'utilisation de la machine à la suite d'un fort rebond.

Lorsque le frein est enclenché, n'accélérez pas !

En cas de défaillance, contactez le service d'assistance technique/réparation.

Consignes de sécurité

Lorsque vous travaillez avec la machine, vous devez porter des gants de protection, des chaussures de sécurité, des protège-tibias, des lunettes et des protections auditives.

Si le travail comporte un risque de blessure à la tête, vous devez également porter un casque de protection.

Retirez toujours la fiche de la prise de courant avant de régler la tension de la chaîne, d'installer une nouvelle chaîne ou de corriger toute erreur, ainsi que lors du transport. Ne démarrez jamais la tronçonneuse électrique sans la tenir fermement et sans vous assurer que le guide et la chaîne ne sont pas en contact avec un objet quelconque.

Tenez toujours la machine à deux mains. Ne coupez aucun objet situé au-dessus de vos épaules.

La tronçonneuse électrique ne doit pas être prêtée ou utilisée par des personnes non familiarisées avec son maniement. Les instructions doivent toujours accompagner la machine.

Rebonds

Si l'extrémité supérieure de la tronçonneuse électrique touche accidentellement un objet dur, tel qu'un tronc d'arbre lors de la coupe de branches, ou un objet adjacent, ou un tronc trop proche de celui qui est coupé, la machine peut rebondir vers vous.

Comment bien utiliser

Chaque fois que vous commencez à travailler, vérifiez que la tronçonneuse électrique est en parfait état. Il est particulièrement important de s'assurer que le guide-chaîne est correctement monté, que la chaîne est correctement tendue et que le frein fonctionne correctement.

Avant d'utiliser la tronçonneuse électrique pour la première fois, vous devez vous entraîner à couper des troncs en utilisant un tréteau ou un support similaire. Lorsque vous travaillez, faites toujours attention au travail que vous réalisez.

Pressez les pointes de pare-chocs (14) contre le bois et commencez à couper en tenant la machine par les poignées (1 et 13). Lorsque vous soulevez la poignée (1), commencez à couper.

Si vous ne pouvez pas couper le bois d'un seul coup :

- Si vous ne pouvez pas couper le bois d'un seul coup (13) et continuez à couper ;
- Tirez un peu la machine vers l'arrière ;
- Utilisez les pare-chocs les plus bas ;
- Terminez la coupe en soulevant la tronçonneuse par la poignée arrière.

Retirez l'appareil du bois avec la chaîne encore en rotation.

Élagage des arbres

Lorsque vous taillez des arbres, coupez toujours par le haut en laissant la branche tomber. Cependant, il peut être nécessaire de faire la première coupe au bas de la branche. Lors de la coupe d'une branche, la machine doit être pressée contre le tronc dans la mesure du possible.



Ne coupez jamais les branches en utilisant uniquement la pointe du guide.

Vous devez être particulièrement prudent lorsque vous tronçonnez des branches qui sont sous tension, car elles peuvent vous frapper.

INSTRUCTIONS D'ENTRETIEN



Avant de réaliser des tâches d'entretien ou de nettoyage, placez la tronçonneuse électrique sur une surface plane, arrêtez le moteur et retirez la fiche de la prise.

Affûtage de la chaîne

Vous devez aiguiser la chaîne à chaque fois :

- La sciure est très fine (poussière) ;
- Vous devez appliquer plus de force à la coupe que d'habitude ;
- La tronçonneuse ne coupe pas droit ;
- Vous constatez que la tronçonneuse vibre excessivement.

Quand vous affûtez la chaîne :

- Assurez-vous que la tronçonneuse est bien fixée ;
- Portez toujours des gants de travail ;
- Ne faites pas tourner le moteur ;
- Utilisez une lime ronde avec le diamètre approprié pour la chaîne ;
- Retournez le guide chaîne de temps en temps pour obtenir une usure homogène ;
- Vérifiez que les rainures où la chaîne passe au long du guide-chaîne, a des coins à 90° ;
- Des coins plus arrondis signifient que le guide chaîne doit être remplacé.

Contrôle de niveau d'huile de lubrification de la chaîne

Après avoir arrêté le moteur, faites tourner la chaîne à vitesse moyenne et vérifiez si l'huile s'est répandue, comme le montre l'image :



Huile de chaîne

Guide et roulement

Vous devez occasionnellement mettre de la graisse dans les trous de graissage situés à l'extrémité du guide chaîne. Le dessous du guide chaîne est exposé à une forte usure. Il faut le retourner chaque fois que la chaîne est affûtée et, en même temps, il faut nettoyer l'ensemble du guide.

Si le roulement du guide présente de l'usure, le guide doit être remplacé.

Entretien et nettoyage

Entretien

Préparer le rangement sur de longues périodes est essentielle pour éviter les problèmes et augmenter la durée de vie de la tronçonneuse électrique.

Rangez la tronçonneuse électrique dans un endroit sec. Évitez les endroits où l'humidité est élevée afin d'éviter la corrosion et la rouille.

Veillez à ce que la tronçonneuse soit protégée contre toute utilisation impropre (par ex. par des enfants).

Nettoyage

Nettoyez soigneusement la tronçonneuse après chaque utilisation. Enlevez tous les débris accumulés sur la chaîne. Une manipulation soignée protège l'équipement agricole et prolonge la durée de vie.

PROTECTION DE L'ENVIRONNEMENT



L'emballage a été fabriqué à partir de matières recyclables. Vous pouvez le jeter dans un point de collecte locale.



Ne jetez jamais les appareils électriques avec les ordures ménagères !

Les déchets tels que l'huile usagée, les lubrifiants et les pièces d'usure peuvent nuire aux êtres humains, aux animaux et à l'environnement, ils doivent donc être éliminés ou recyclés de manière appropriée.

Assurez-vous qu'une tronçonneuse déjà désactivé est routé pour être éliminé d'une manière techniquement correcte.

Vous pouvez obtenir des informations sur l'élimination de la tronçonneuse électrique utilisé auprès des responsables du service environnement de votre commune.

SERVICE CLIENT

WhatsApp : +351 965 157 064

E-mail : support@vito-tools.com

FOIRE AUX QUESTIONS / DÉPANNAGE

Question/Problème - Cause	Solution
La chaîne ne tourne pas : <ul style="list-style-type: none">• Vérifiez que le frein de chaîne n'est pas enclenché ;	<ul style="list-style-type: none">• Tirez le levier de frein de chaîne vers le moteur ;
Le guide-chaîne et la chaîne surchauffent : <ul style="list-style-type: none">• Manque d'huile ;• Chaîne trop tendue ;	<ul style="list-style-type: none">• Remplissez ;• Desserrez un peu le tendeur ;
Le frein de la chaîne ne fonctionne pas : <ul style="list-style-type: none">• Mécanisme défectueux ;	<ul style="list-style-type: none">• Contactez l'assistance technique ;
La tronçonneuse électrique coupe mal : <ul style="list-style-type: none">• La chaîne est détendue ;• La chaîne est usée ;• La chaîne est endommagée ;	<ul style="list-style-type: none">• Réglez la tension de la chaîne ;• Affûtez ou remplacez-la ;• Remplacez-la ;

CERTIFICAT DE GARANTIE

La garantie de ce produit est conforme à la loi en vigueur à partir de la date d'achat. Vous devrez, pourtant, garder la preuve d'achat pendant cette période. La garantie englobe n'importe quel défaut de fabrication, du matériel ou de fonctionnement, ainsi que les pièces de rechange et les travaux nécessaires à sa réparation. Sont exclues de la garantie la mauvaise utilisation du produit, les éventuelles réparations réalisées par des personnes non autorisées (en dehors de l'assistance de la marque VITO), ainsi que n'importe quel dommage causé par l'utilisation de l'appareil.

DÉCLARATION DE CONFORMITÉ

Nous déclarons sous notre responsabilité exclusive que ce produit VIE1800B – TRONÇONNEUSE ÉLECTRIQUE 1800W 405MM, Nous déclarons sous notre responsabilité exclusive que ce produit: EN 62841-1:2015, EN 62841-4-1:2020, EK9-BE-57 (v3):2020, EK9-BE-73 (v6):2020, EK9-BE-78 (v2):2020, EK9-BE-97 (v2):2020, EK9-BE-98 (v2):2020, AfPS GS 2019:01 PAK, EN IEC 55014-1:2021, EN IEC 55014-2:2021, EN IEC 61000-3-2:2019/A1:2021, EN IEC 61000-3-11:2019, IEC 62321-3-1:2013, IEC 62321-4:2013+AMD1:2017, IEC 62321-5:2013, IEC 62321-7-1:2015, IEC 62321-7-2:2017, EN ISO 17075-1:2017, IEC 62321-6:2015, IEC 62321-8:2017, selon les dispositions des directives :

2006/42/CE – Directive relatives aux machines

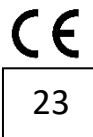
2014/30/UE - Directive sur la compatibilité électromagnétique

2011/65/UE & (UE) 2015/863 – Directive RoHS

S. João de Ver,
23 juin 2023

Central Lobão S.A.
Le technicien responsable
Hugo Santos





DECLARAÇÃO UE DE CONFORMIDADE

CENTRAL LOBÃO S.A.
RUA DA GÂNDARA, 664
4520-606 S. JOÃO DE VER VFR

Declara para os devidos efeitos que o artigo a seguir descrito:

DESCRIÇÃO	CÓDIGO
ELETROSSERRA 1800W 405MM	VIE1800B

Está de acordo com as seguintes normas ou documentos normativos: EN 62841-1:2015, EN 62841-4-1:2020, EK9-BE-57 (v3):2020, EK9-BE-73 (v6):2020, EK9-BE-78 (v2):2020, EK9-BE-97 (v2):2020, EK9-BE-98 (v2):2020, AfPS GS 2019:01 PAK, EN IEC 55014-1:2021, EN IEC 55014-2:2021, EN IEC 61000-3-2:2019/A1:2021, EN IEC 61000-3-11:2019, IEC 62321-3-1:2013, IEC 62321-4:2013+AMD1:2017, IEC 62321-5:2013, IEC 62321-7-1:2015, IEC 62321-7-2:2017, EN ISO 17075-1:2017, IEC 62321-6:2015, IEC 62321-8:2017, conforme as diretivas:

Diretiva 2006/42/EC – Diretiva Máquinas
Diretiva 2014/30/EU – Diretiva Compatibilidade Eletromagnética
Diretiva 2011/65/EU & (EU) 2015/863 – Diretiva RoHS

S. João de Ver, 23 de junho de 2023

Central Lobão S.A.
O Técnico Responsável
Hugo Santos

Processo técnico compilado por: Hugo Santos



TOOLS FOR THE BRAVE

vito-tools.com



RUA DA GÂNDARA, 664
4520-606 S. JOÃO DE VER
STA. MARIA DA FEIRA - PORTUGAL

VIE1800B_REV00_JUL23