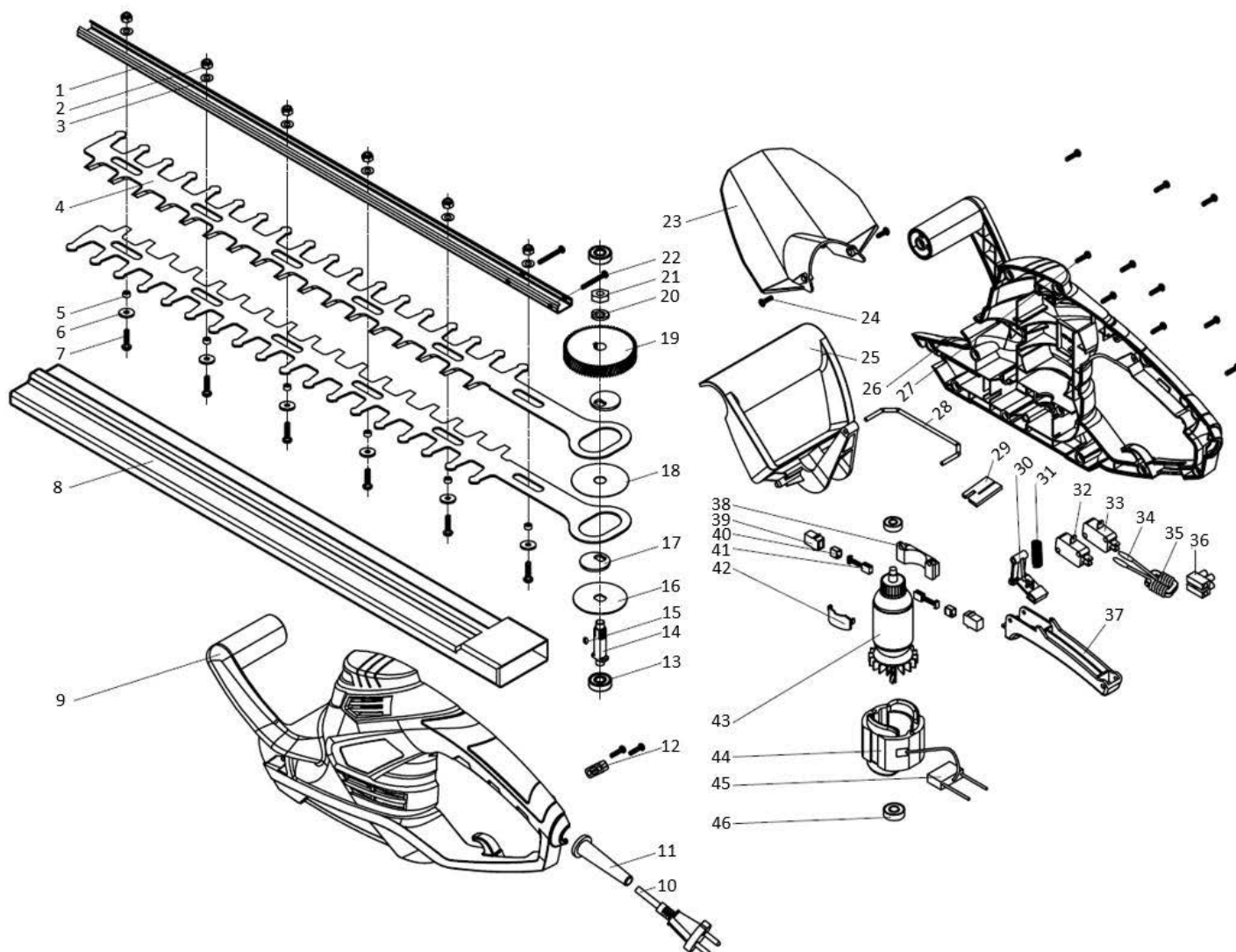


VICS550

PT	Corta Sebes 550 W
ESP	Cortasetos 550 W
EN	Hedge trimmer 550 W
FR	Taille-haie électrique 550 W



Número	Referência	Descrição
4	VICS550.1.01.004	LAMINA
5	VICS550.1.01.005	CASQUILHO ESPAÇADOR DA LAMINA (7,5x3,5)
8	VICS550.1.01.008	PROTECÇÃO DA LAMINA
9	VICS550.1.01.009	CARCAÇA PLASTICA ESQUERDA
13	VICS550.1.01.013	ROLAMENTO 607
14	VICS550.1.01.014	VEIO PRINCIPAL
15	VICS550.1.01.015	CHAVETA VEIO PRINCIPAL
16	VICS550.1.01.016	CHAPA INFERIOR DO EXCENTRICO
17	VICS550.1.01.017	EXCENTRICO
18	VICS550.1.01.018	CHAPA SUPERIOR DO EXCENTRICO
19	VICS550.1.01.019	CARRETO
23	VICS550.1.01.023	PROTECÇÃO DE ACRILICO
25	VICS550.1.01.025	GATILHO FRONTAL
26	VICS550.1.01.026	CARCAÇA PLASTICA DIREITA
28	VICS550.1.01.028	ARAME
30	VICS550.1.01.030	BLOQUEIO DO INTERRUPTOR
31	VICS550.1.01.031	MOLA DE RETORNO
32	VICS550.1.01.032	MICROSWITCH VERMELHO
33	VICS550.1.01.033	MICROSWITCH PRETO
37	VICS550.1.01.037	GATILHO
38	VICS550.1.01.038	PLACA DO SUPORTE DE ESCOVAS
39	VICS550.1.01.039	PORTA ESCOVAS
40	VICS550.1.01.040	PORTA ESCOVAS METALICO
41	VICS550.1.01.041	ESCOVAS (PAR)
42	VICS550.1.01.042	DEFLETOR DE FAISCAS
43	VICS550.1.01.043	ROTOR
44	VICS550.1.01.044	ESTATOR
46	VICS550.1.01.046	ROLAMENTO 608