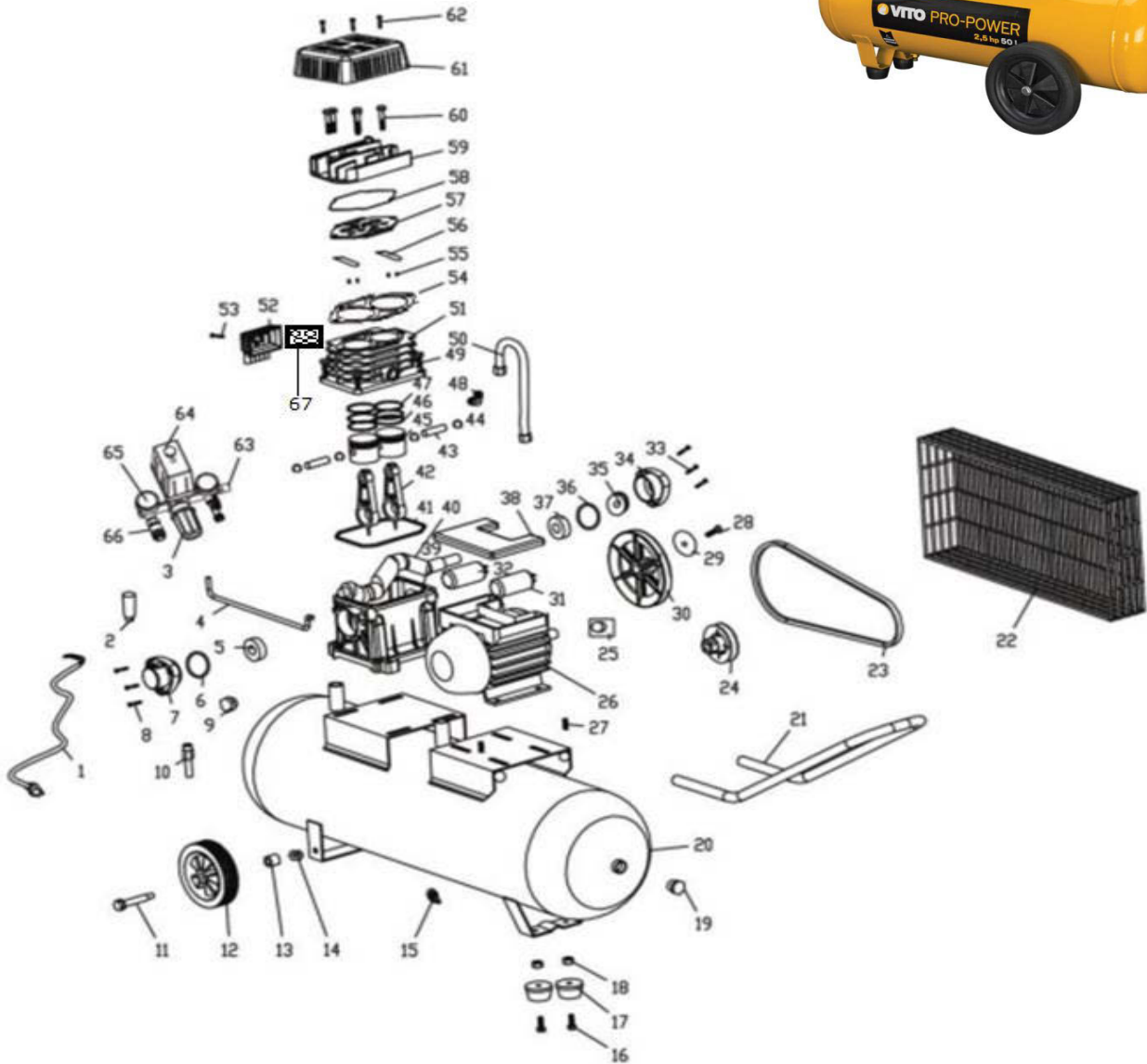


VICOC50

| | |
|-----|------------------------------|
| PT | COMPRESSOR 50LT C/ CORREIAS |
| ESP | COMPRESOR 50LT CON CORREAS |
| ING | BELT COMPRESSOR 50L |
| FR | COMPRESSEUR 50LTS A COURROIE |



| NUMERO | CÓDIGO | DESIGNAÇÃO |
|--------|------------------|----------------------------|
| 1 | VICOC50.1.01.001 | CABO ALIMENTACAO |
| 2 | VICOC50.1.01.002 | RESPIRADOR |
| 3 | VICOC50.1.01.003 | REGULADOR PRESSÃO |
| 4 | VICOC50.1.01.004 | TUBO ENCHIMENTO |
| 5 | VICOC50.1.01.005 | ROLAMENTO 6204 |
| 6 | VICOC50.1.01.006 | VEDANTE |
| 7 | VICOC50.1.01.007 | ROLAMENTO VEDANTE |
| 9 | VICOC50.1.01.009 | NIVEL DE OLEO |
| 10 | VICOC50.1.01.010 | VALVULA ANTI-RETORNO |
| 11 | VICOC50.1.01.011 | PARAFUSO RODAS |
| 12 | VICOC50.1.01.012 | RODA |
| 13 | VICOC50.1.01.013 | ANILHA ENCHIMENTO |
| 14 | VICOC50.1.01.014 | PORCA M10 |
| 15 | VICOC50.1.01.015 | PURGADOR |
| 16 | VICOC50.1.01.016 | PARAFUSO M8 APOIO BORRACHA |
| 17 | VICOC50.1.01.017 | APOIO BORRACHA |

| | | |
|----|------------------|---------------------------------|
| 18 | VICOC50.1.01.018 | PORCA M8 APOIO BORRACHA |
| 19 | VICOC50.1.01.019 | VALVULA BYPASS |
| 21 | VICOC50.1.01.021 | PEGA |
| 22 | VICOC50.1.01.022 | PROTECÇÃO CORREIA |
| 23 | VICOC50.1.01.023 | CORREIA |
| 24 | VICOC50.1.01.024 | POLIA PEQUENA (MOTOR) |
| 25 | VICOC50.1.01.025 | PROTECÇÃO TERMICA |
| 26 | VICOC50.1.01.026 | MOTOR |
| 29 | VICOC50.1.01.029 | ANILHA POLIA |
| 30 | VICOC50.1.01.030 | POLIA GRANDE |
| 31 | VICOC50.1.01.031 | CONDENSADOR (TRABALHO) |
| 32 | VICOC50.1.01.032 | CONDENSADOR (ARRANQUE) |
| 34 | VICOC50.1.01.034 | ROLAMENTO VEDANTE |
| 35 | VICOC50.1.01.035 | VEDANTE ÓLEO 25X47X7 |
| 36 | VICOC50.1.01.036 | O´RING |
| 37 | VICOC50.1.01.037 | ROLAMENTO 6205 |
| 38 | VICOC50.1.01.038 | TAMPA CONDENSADORES |
| 39 | VICOC50.1.01.039 | CARTER |
| 40 | VICOC50.1.01.040 | CAMBOTA |
| 41 | VICOC50.1.01.041 | JUNTA CARTER |
| 42 | VICOC50.1.01.042 | BIELA |
| 43 | VICOC50.1.01.043 | PINO DO PISTÃO |
| 44 | VICOC50.1.01.044 | FREIO PISTÃO |
| 45 | VICOC50.1.01.045 | PISTAO |
| 46 | VICOC50.1.01.046 | SEGMENTO ÓLEO |
| 47 | VICOC50.1.01.047 | SEGMENTO COMPRESSÃO |
| 48 | VICOC50.1.01.048 | JOELHO CONECTOR |
| 49 | VICOC50.1.01.049 | PARAFUSO CILINDRO M8X30 |
| 50 | VICOC50.1.01.050 | TUBO DE SAIDA |
| 51 | VICOC50.1.01.051 | CILINDRO |
| 52 | VICOC50.1.01.052 | CAIXA FILTRO DE AR |
| 53 | VICOC50.1.01.053 | PARAFUSO M4X42 FILTRO AR |
| 54 | VICOC50.1.01.054 | JUNTA CILINDRO |
| 55 | VICOC50.1.01.055 | PINOS LAMINAS |
| 56 | VICOC50.1.01.056 | LAMINAS |
| 57 | VICOC50.1.01.057 | PRATO VÁLVULAS |
| 58 | VICOC50.1.01.058 | JUNTA CABEÇA CILINRO (SILICONE) |
| 59 | VICOC50.1.01.059 | CABEÇA CILINDRO |
| 61 | VICOC50.1.01.061 | COBERTURA PLÁSTICA CABEÇA |
| 63 | VICOC50.1.01.063 | VÁLVULA SEGURANÇA |
| 64 | VICOC50.1.01.064 | PRESSOSTATO |
| 65 | VICOC50.1.01.065 | MANÓMETRO |
| 66 | VICOC50.1.01.066 | ENGATE RÁPIDO |
| 67 | VICOC50.1.01.067 | ELEMENTO FILTRANTE |