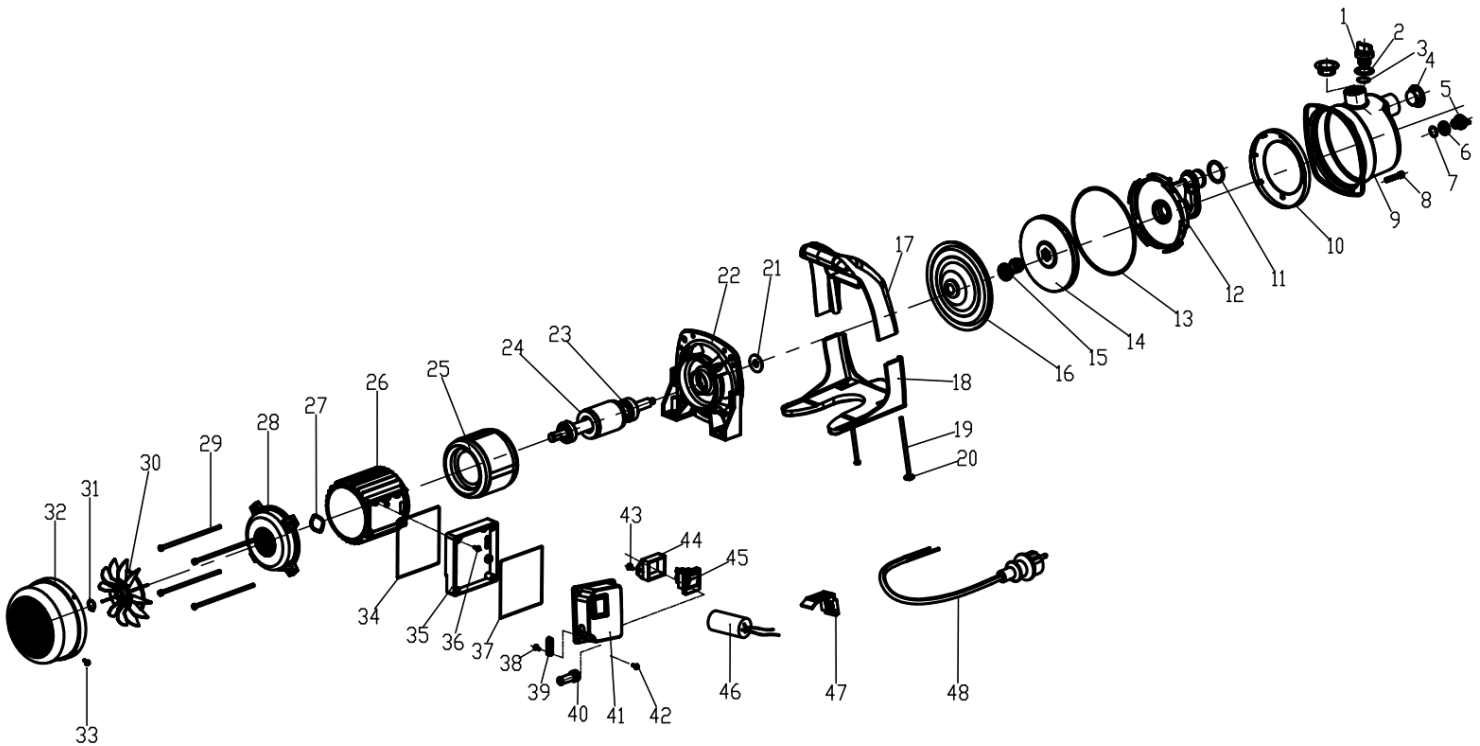


VIBTI800A

- PT BOMBA TRASFEGA INOX 800W
- ESP BOMBA DE AGUA DE SUPERFICIE EN ACERO INOXIDABLE 800W
- EN 800W STAINLESS STEEL GARDEN JET PUMP
- FR POMPE D'ARROSAGE DE SURFACE EN ACIER INOXYDABLE 800W



Número	Referência	Designação
1	VIBTI800A.1.01.001	PARAFUSO CORPO DA BOMBA SUP.
2	VIBTI800A.1.01.002	ANILHA PARAFUSO SUP.
3	VIBTI800A.1.01.003	ORING PARAFUSO SUP.
5	VIBTI800A.1.01.005	PARAFUSO PURGA
6	VIBTI800A.1.01.006	ANILHA PARAFUSO PURGA
7	VIBTI800A.1.01.007	ORING PARAFUSO PURGA
9	VIBTI800A.1.01.009	CORPO DA BOMBA
10	VIBTI800A.1.01.010	ANEL DO DIFUSOR
11	VIBTI800A.1.01.011	ORING 26,5x2,65 DIFUSOR
12	VIBTI800A.1.01.012	DIFUSOR
13	VIBTI800A.1.01.013	ORING 140x3,8 CORPO DA BOMBA
14	VIBTI800A.1.01.014	IMPULSOR
15	VIBTI800A.1.01.015	EMPANQUE MECANICO
16	VIBTI800A.1.01.016	PLACA VEDAÇÃO
17	VIBTI800A.1.01.017	PEGA
18	VIBTI800A.1.01.018	BASE
21	VIBTI800A.1.01.021	VEDANTE ROTOR/BOMBA
22	VIBTI800A.1.01.022	SUORTE BASE
23	VIBTI800A.1.01.023	ROLAMENTO 6202 Z
24	VIBTI800A.1.01.024	ROTOR
25	VIBTI800A.1.01.025	ESTATOR COMPLETO
27	VIBTI800A.1.01.027	JUNTA TAMPA MOTOR
28	VIBTI800A.1.01.028	TAMPA MOTOR
30	VIBTI800A.1.01.030	VENTOINHA
32	VIBTI800A.1.01.032	TAMPA VENTOINHA
34	VIBTI800A.1.01.034	ORING CAIXA ELETRICA/MOTOR
35	VIBTI800A.1.01.035	BASE CAIXA ELETRICA
37	VIBTI800A.1.01.037	ORING CAIXA ELETRICA
40	VIBTI800A.1.01.040	BUCIM DO CABO
41	VIBTI800A.1.01.041	TAMPA CAIXA ELETRICA
44	VIBTI800A.1.01.044	TAMPA INTERRUPTOR
45	VIBTI800A.1.01.045	INTERRUPTOR
46	VIBTI800A.1.01.046	CONDENSADOR 10µF
47	VIBTI800A.1.01.047	SUORTE CONDENSADOR
48	VIBTI800A.1.01.048	CABO DE ALIMENTAÇÃO