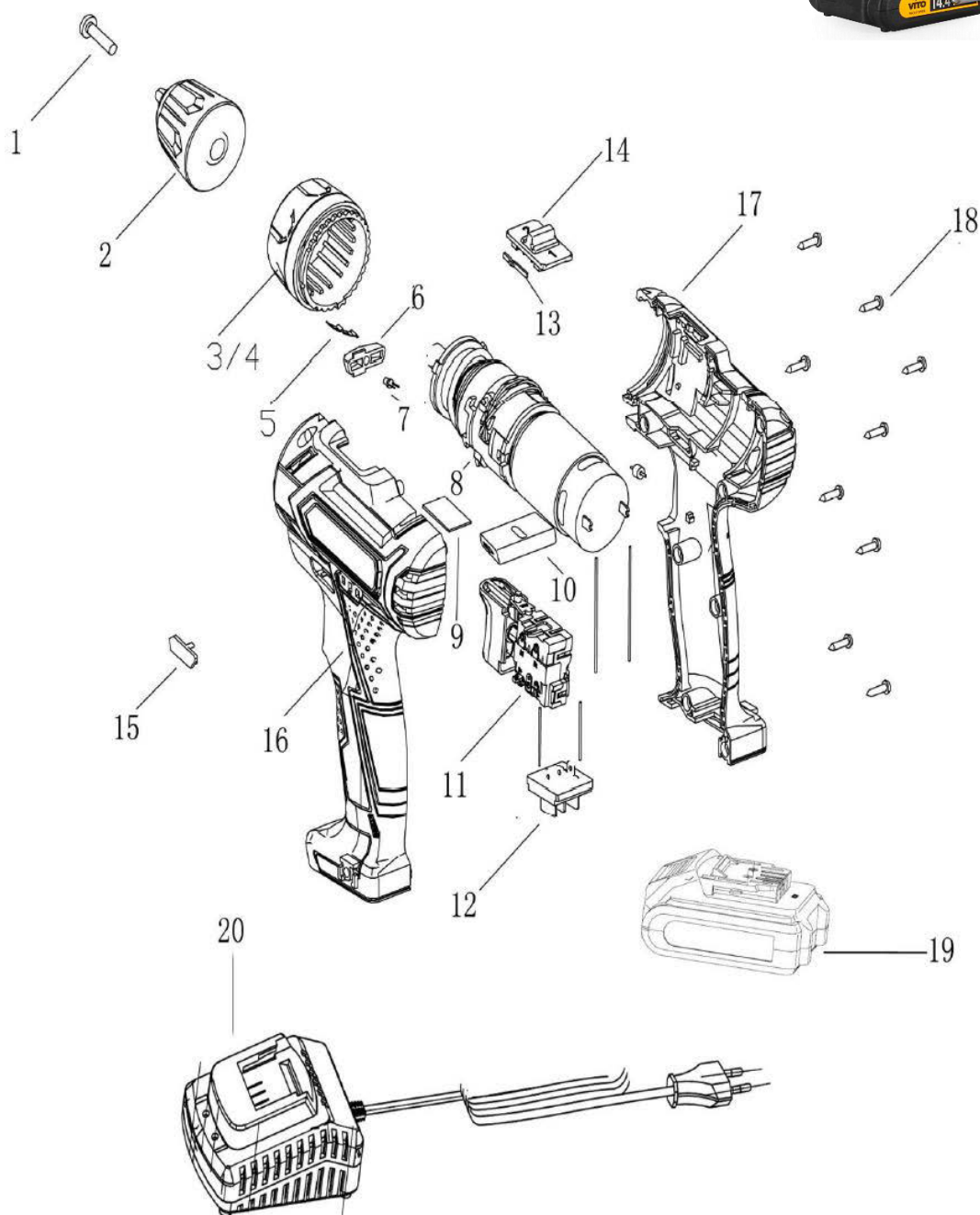


VIBSFL144A

- PT Berbequim sem fios 14,4 V
- ESP Taladro sin cable 14,4 V
- EN Cordless drill 14,4 V
- FR Perceuse sans fil 14,4 V



Número	Referência	Descrição
1	VIBSFL144A.1.1.001	PARAFUSO DA BUCHA
2	VIBSFL144A.1.1.002	BUCHA 10MM
3	VIBSFL144A.1.1.003	ANEL DE AJUSTE DO TORQUE
7	VIBSFL144A.1.1.014	LED
8	VIBSFL144A.1.1.006	CAIXA TRANSMISSÃO COM MOTOR
8.1	VIBSFL144A.1.1.061	CAIXA TRANSMISSÃO
8.2	VIBSFL144A.1.1.062	MOTOR
10	VIBSFL144A.1.1.009	SELECTOR DIRECÇÃO
11	VIBSFL144A.1.1.011	INTERRUPTOR COMPLETO
12	VIBSFL144A.1.1.012	PERNOS DE LIGAÇÃO À BATERIA
13	VIBSFL144A.1.1.005	CHAPA DO BINARIO
15	VIBSFL144A.1.1.015	TAMPA DO INDICADOR CARGA BATERIA
16	VIBSFL144A.1.1.007	CARCAÇA ESQUERDA
17	VIBSFL144A.1.1.008	CARCAÇA DIREITA
19	VIBSFL144A.1.1.019	BATERIA LI-ION 14,4V
20	VIBSFL144A.1.1.020	CARREGADOR DA BATERIA
191	VIBSFL144A.1.1.191	PLACA PCB PARA BATERIA LI-ION 14,4V