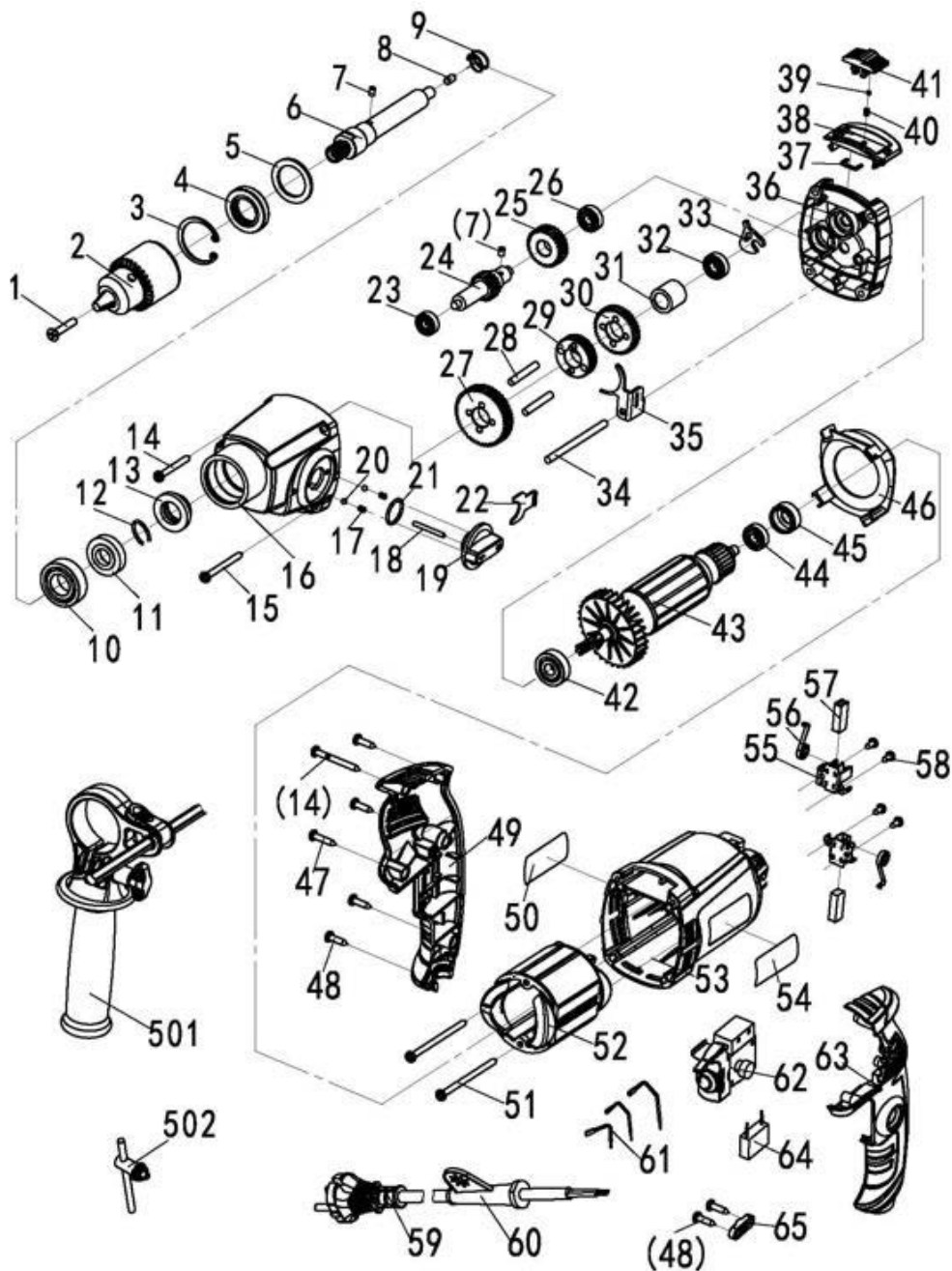


VIBE1050A



- PT BERBEQUIM 1050W BUCHA 13MM C/PERCUSSAO
 ESP TALADRO PERCUTOR 1050W CON FUNCIÓN MARTILLO
 EN 1050W PERCUSSION DRILL WITH HAMMER MODE
 FR PERCEUSE À PERCUSSION 1050W AVEC FONCTION MARTEAU



Número	Referência	Designação
1	VIBE1050A.1.01.001	PARAFUSO DA BUCHA
2	VIBE1050A.1.01.002	BUCHA 13MM
3	VIBE1050A.1.01.003	FREIO 35MM
4	VIBE1050A.1.01.004	VEDANTE 35
5	VIBE1050A.1.01.005	ANILHA DE ENCOSTO
6	VIBE1050A.1.01.006	VEIO ROTATIVO
7	VIBE1050A.1.01.007	PINO 4X6
8	VIBE1050A.1.01.008	PINO 5X10
9	VIBE1050A.1.01.009	MOLA (VEIO ROTATIVO)
10	VIBE1050A.1.01.010	ROLAMENTO 6003-2RS
11	VIBE1050A.1.01.011	ENGRENAGEM MÓVEL
12	VIBE1050A.1.01.012	FREIO 15
13	VIBE1050A.1.01.013	FIXADOR ENGRENAGEM
16	VIBE1050A.1.01.016	CAIXA DE ENGRENAGENS
17	VIBE1050A.1.01.017	MOLA SELECTOR VELOCIDADE
18	VIBE1050A.1.01.018	PINO SELECTOR DE VELOCIDADE
19	VIBE1050A.1.01.019	SELECTOR VELOCIDADE
20	VIBE1050A.1.01.020	ESFERAS SELECTOR
21	VIBE1050A.1.01.021	O-RING 17X1.8 (SELECTOR)
22	VIBE1050A.1.01.022	CLIP SELECTOR
23	VIBE1050A.1.01.023	ROLAMENTO 606-2Z
24	VIBE1050A.1.01.024	VEIO INTERMÉDIO
25	VIBE1050A.1.01.025	ENGRENAGEM 1
26	VIBE1050A.1.01.026	ROLAMENTO 607-2Z
27	VIBE1050A.1.01.027	ENGRENAGEM 2
28	VIBE1050A.1.01.028	PINOS ENGRENAGEM 2
29	VIBE1050A.1.01.029	EMBRAIAGEM
30	VIBE1050A.1.01.030	ENGRENAGEM 2.1
31	VIBE1050A.1.01.031	MANGA
32	VIBE1050A.1.01.032	ROLAMENTO 619/8-2Z
33	VIBE1050A.1.01.033	SELECTOR DE MODO
34	VIBE1050A.1.01.034	PINO 5X75
35	VIBE1050A.1.01.035	GARFO
36	VIBE1050A.1.01.036	CAIXA INTERMÉDIA
37	VIBE1050A.1.01.037	FREIO SELECTOR MODO
38	VIBE1050A.1.01.038	CAIXA SELECTOR MODO
39	VIBE1050A.1.01.039	ESFERA SELECTOR DE MODO
40	VIBE1050A.1.01.040	MOLA SELECTOR DE MODO
41	VIBE1050A.1.01.041	BOTÃO SELECTOR DE MODO
42	VIBE1050A.1.01.042	ROLAMENTO 629-2RZ
43	VIBE1050A.1.01.043	ROTOR
44	VIBE1050A.1.01.044	ROLAMENTO 607-2RZ
45	VIBE1050A.1.01.045	MANGA DO ROLAMENTO

46	VIBE1050A.1.01.046	DIFUSOR DE AR
49	VIBE1050A.1.01.049	PEGA DIREITA
51	VIBE1050A.1.01.051	PARAFUSOS DO ESTATOR ST 4,2X70
52	VIBE1050A.1.01.052	ESTATOR
53	VIBE1050A.1.01.053	CARCAÇA DO MOTOR
55	VIBE1050A.1.01.055	SUORTE ESCOVAS
56	VIBE1050A.1.01.056	MOLA DAS ESCOVAS
57	VIBE1050A.1.01.057	ESCOVAS (PAR)
59	VIBE1050A.1.01.059	CABO DE ALIMENTAÇÃO
60	VIBE1050A.1.01.060	BUCIN DO CABO
62	VIBE1050A.1.01.062	INTERRUPTOR ON/OFF
63	VIBE1050A.1.01.063	PEGA ESQUERDA
501	VIBE1050A.1.01.501	PEGA AUXILIAR
502	VIBE1050A.1.01.502	CHAVE DE APERTO DA BUCHA