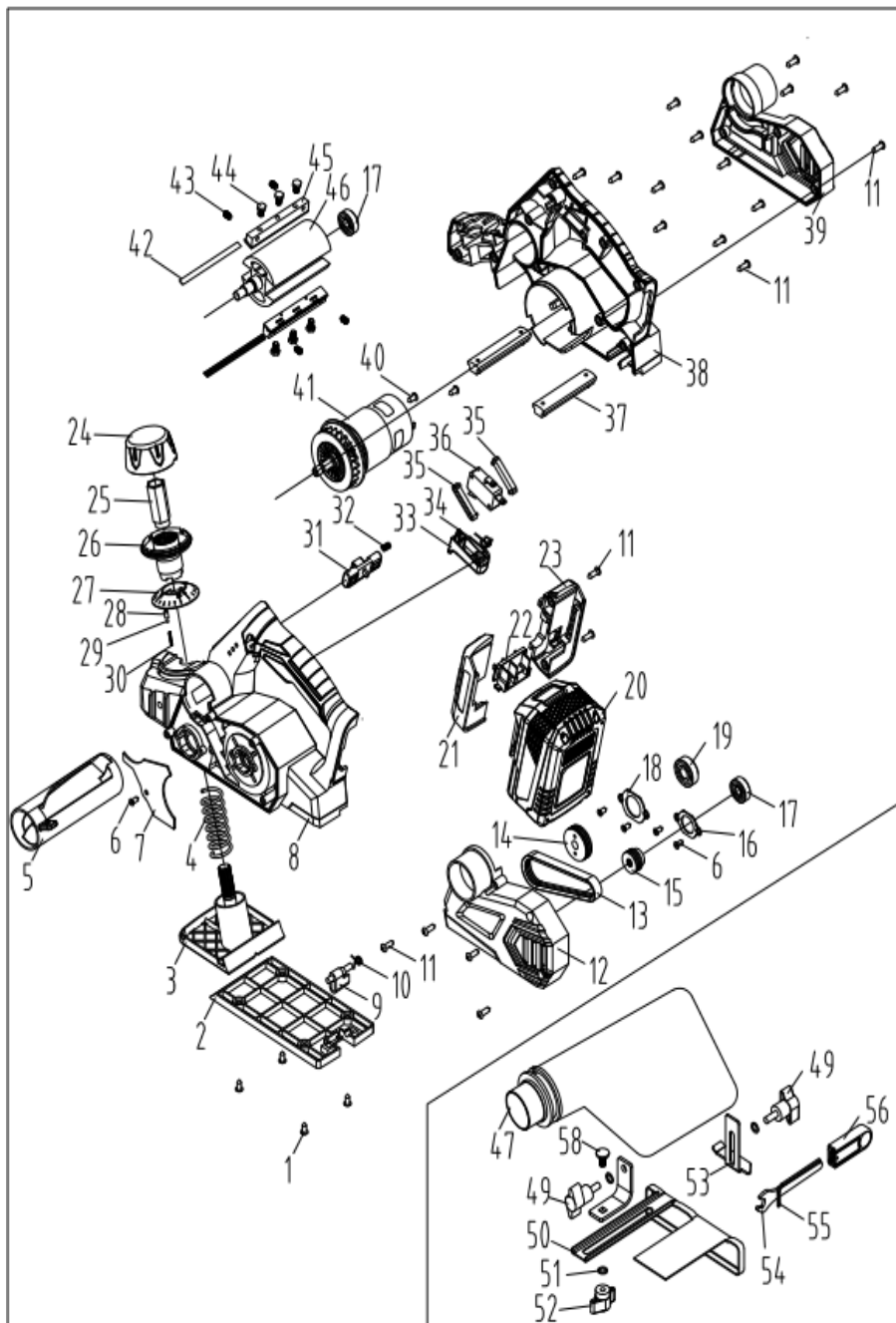


VIBCPL20

- PT PLAINA 82MM - 20V
 ESP CEPILLO ELÉCTRICO PARA MADERA 82MM - 20V
 EN ELECTRIC PLANER 82MM - 20V
 FR RABOT ÉLECTRIQUE 82MM - 20V



Número	Referência	Designação
2	VIBCPL20.1.002	PLACA BASE
3	VIBCPL20.1.003	BASE AMOVIVEL
4	VIBCPL20.1.004	MOLA DA BASE AMOVIVEL
5	VIBCPL20.1.005	TUBO DE PASSAGEM DE PÓ
7	VIBCPL20.1.007	DEFLETOR DE PÓ
8	VIBCPL20.1.008	CARCAÇA ESQUERDA
9	VIBCPL20.1.009	LINGUETE DE SEGURANÇA
10	VIBCPL20.1.010	MOLA LINGUETE DE SEGURANÇA
12	VIBCPL20.1.012	TAMPA DA CORREIA
13	VIBCPL20.1.013	CORREIA
14	VIBCPL20.1.014	POLIA GRANDE
15	VIBCPL20.1.015	POLIA PEQUENA
16	VIBCPL20.1.016	BLOQUEIO DO ROLAMENTO I
17	VIBCPL20.1.017	ROLAMENTO 608 2RS
18	VIBCPL20.1.018	BLOQUEIO DO ROLAMENTO II
19	VIBCPL20.1.019	ROLAMENTO 6000 2RS
21	VIBCPL20.1.021	CARCAÇA ESQUERDA PINOS BATERIA
22	VIBCPL20.1.022	PINOS BATERIA
23	VIBCPL20.1.023	CARCAÇA DIREITA PINOS BATERIA
24	VIBCPL20.1.024	TAMPA DO BOTÃO DE AJUSTE
25	VIBCPL20.1.025	PORCA DO BOTÃO DE AJUSTE
26	VIBCPL20.1.026	BOTÃO DE AJUSTE
27	VIBCPL20.1.027	ESCALA
31	VIBCPL20.1.031	BOTÃO DE SEGURANÇA
32	VIBCPL20.1.032	MOLA BOTÃO DE SEGURANÇA
33	VIBCPL20.1.033	BOTÃO DO INTERRUPTOR
34	VIBCPL20.1.034	MOLA BOTÃO DO INTERRUPTOR
36	VIBCPL20.1.036	INTERRUPTOR
37	VIBCPL20.1.037	PLACA SUPORTE
38	VIBCPL20.1.038	CARCAÇA DIREITA
39	VIBCPL20.1.039	TAMPA EXTERNA DIREITA
41	VIBCPL20.1.041	MOTOR
42	VIBCPL20.1.042	LAMINA
43	VIBCPL20.1.043	PARAFUSO AFINAÇÃO LAMINA
44	VIBCPL20.1.044	PARAFUSO FIXAÇÃO LAMINA
45	VIBCPL20.1.045	SUPORTE LAMINA
46	VIBCPL20.1.046	ROLO LAMINAS
47	VIBCPL20.1.047	SACO DE RECOLHA
49	VIBCPL20.1.049	PARAFUSO BORBOLETA
50	VIBCPL20.1.050	GUIA METALICA
52	VIBCPL20.1.052	PORCA BOLBOLETA
53	VIBCPL20.1.053	GUIA METALICA PEQUENA