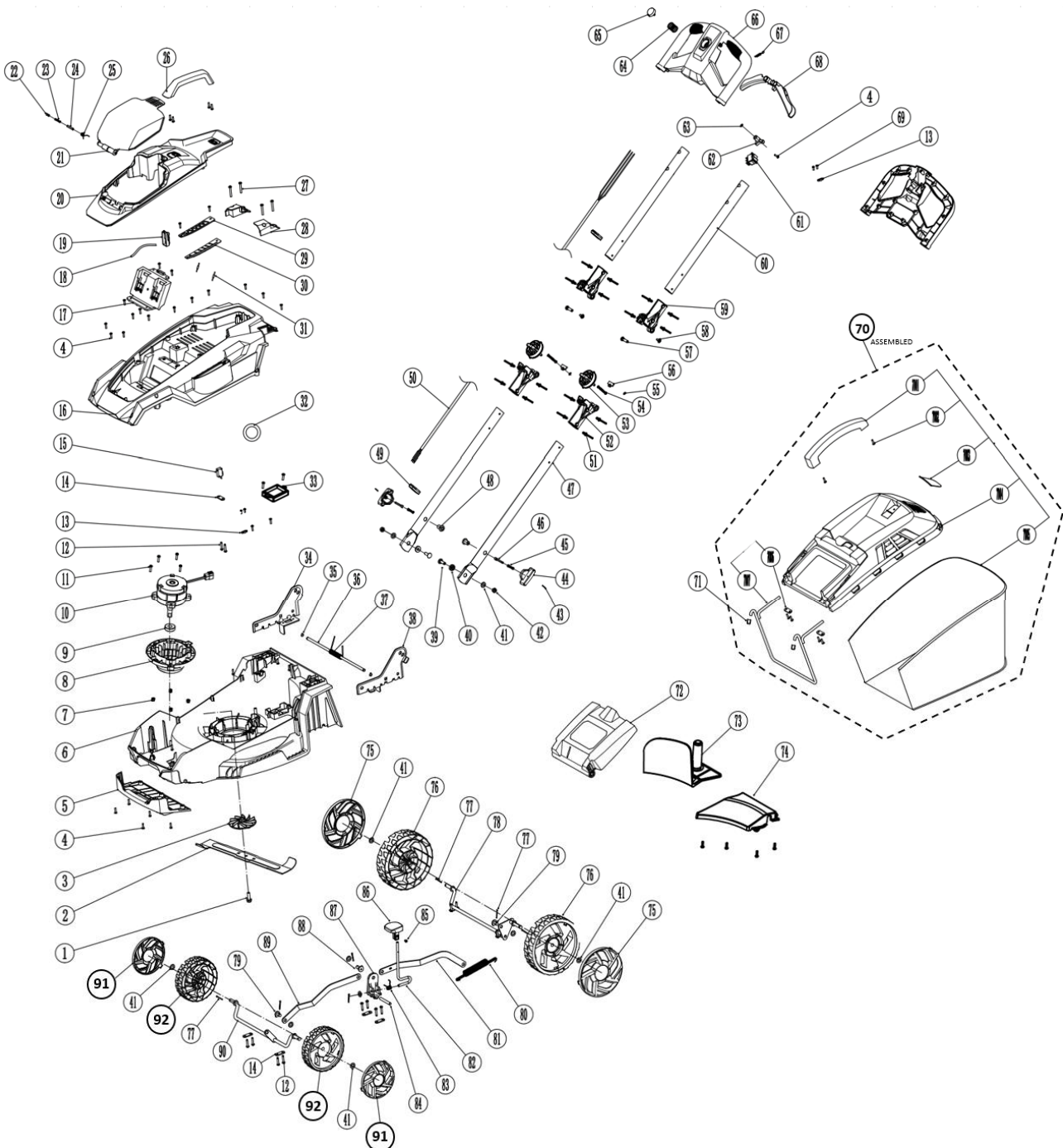


VIBCMRB40

- PT CORTA-RELVAS BRUSHLESS 400MM - 40V
- ESP CORTACÉSPED BRUSHLESS 400MM - 40V
- EN BRUSHLESS LAWNMOWER 400MM - 40V
- FR TONDEUSE BRUSHLESS 400MM - 40V



Número	Referência	Designação
1	VIBCMRB40.1.001	PARAFUSO DA LAMINA
2	VIBCMRB40.1.002	LAMINA 400MM
3	VIBCMRB40.1.003	SUPORE DA LAMINA
5	VIBCMRB40.1.005	TAMPA FRONTAL INFERIOR
6	VIBCMRB40.1.006	CARCAÇA INFERIOR
8	VIBCMRB40.1.008	BASE DO MOTOR
9	VIBCMRB40.1.009	ROLAMENTO 6202 2RS
10	VIBCMRB40.1.010	MOTOR BRUSHLESS
15	VIBCMRB40.1.015	MICRO-INTERRUPTOR DE SEGURANÇA
16	VIBCMRB40.1.016	CARCAÇA SUPERIOR
17	VIBCMRB40.1.017	PINOS BATERIA COM SUPORTE
19	VIBCMRB40.1.019	CHAVE SEGURANÇA
20	VIBCMRB40.1.020	TAMPA SUPERIOR
21	VIBCMRB40.1.021	TAMPA BATERIAS
22	VIBCMRB40.1.022	PINO PEQUENO DA TAMPA
23	VIBCMRB40.1.023	MOLA DO PINO/EIXO DA TAMPA
24	VIBCMRB40.1.024	EIXO DA TAMPA
25	VIBCMRB40.1.025	MOLA DA TAMPA DAS BATERIAS
26	VIBCMRB40.1.026	PEGA
28	VIBCMRB40.1.028	TAMPAS SUPERIORES PEQUENAS
29	VIBCMRB40.1.029	PLACA NIVEIS DE CORTE
30	VIBCMRB40.1.030	BORRACHA DE VEDAÇÃO DOS NIVEIS DE CORTE
33	VIBCMRB40.1.033	PLACA PCB
34	VIBCMRB40.1.034	SUPORE DIREITO BRAÇO INFERIOR
37	VIBCMRB40.1.037	MOLA DA TAMPA DO CESTO
38	VIBCMRB40.1.038	SUPORE ESQUERDO BRAÇO INFERIOR
39	VIBCMRB40.1.039	PARAFUSO DE FIXAÇÃO BRAÇO INFERIOR
42	VIBCMRB40.1.042	PORCA DE FIXAÇÃO BRAÇO INFERIOR
43	VIBCMRB40.1.043	PINO ELASTICO MANIPULO DE FIXAÇÃO RAPIDA
44	VIBCMRB40.1.044	MANIPULO DE FIXAÇÃO RAPIDO
45	VIBCMRB40.1.045	MOLA MANIPULO DE FIXAÇÃO RAPIDA
46	VIBCMRB40.1.046	EIXO MANIPULO DE FIXAÇÃO RAPIDA
47	VIBCMRB40.1.047	BRAÇO INFERIOR
48	VIBCMRB40.1.048	BUCHA DO EIXO DE FIXAÇÃO
51	VIBCMRB40.1.051	REBITES UNIAO BRAÇO
52	VIBCMRB40.1.052	UNIÃO BRAÇO INFERIOR
53	VIBCMRB40.1.053	MANIPULO UNIÕES
54	VIBCMRB40.1.054	MOLA MANIPULO UNIÕES
55	VIBCMRB40.1.055	FREIO
56	VIBCMRB40.1.056	CHAPA DA MOLA
57	VIBCMRB40.1.057	PARAFUSO FEMEA (EIXO DAS UNIÕES)
58	VIBCMRB40.1.058	PARAFUSO MACHO (EIXO DAS UNIÕES)
59	VIBCMRB40.1.059	UNIÃO BRAÇO SUPERIOR

60	VIBCMRB40.1.060	BRAÇO SUPERIOR
61	VIBCMRB40.1.061	INTERRUPTOR
62	VIBCMRB40.1.062	BRAÇO INTERRUPTOR
64	VIBCMRB40.1.064	MOLA BOTÃO INTERRUPTOR
65	VIBCMRB40.1.065	BOTÃO INTERRUPTOR
66	VIBCMRB40.1.066	CARCAÇA INTERRUPTOR
67	VIBCMRB40.1.067	MOLA ALAVANCA INTERRUPTOR
68	VIBCMRB40.1.068	ALAVANCA INTERRUPTOR
70	VIBCMRB40.1.070	CESTO COMPLETO
72	VIBCMRB40.1.072	TAMPA DO CESTO
73	VIBCMRB40.1.073	TAMPA MULCHING
74	VIBCMRB40.1.074	TAMPA TRASEIRA INFERIOR
75	VIBCMRB40.1.075	TAMPA DA RODA TRASEIRA
76	VIBCMRB40.1.076	RODA TRASEIRA
78	VIBCMRB40.1.078	EIXO TRASEIRO
79	VIBCMRB40.1.079	PINO EIXO/SISTEMA DE ELEVAÇÃO FRONTAL
80	VIBCMRB40.1.080	MOLA SISTEMA DE ELEVAÇÃO
81	VIBCMRB40.1.081	BRAÇO TRASEIRO SISTEMA DE ELEVAÇÃO
82	VIBCMRB40.1.082	MANETE SISTEMA DE ELEVAÇÃO
83	VIBCMRB40.1.083	MOLA MANETE SISTEMA DE ELEVAÇÃO
84	VIBCMRB40.1.084	EIXO SUPORTE SISTEMA DE ELEVAÇÃO
86	VIBCMRB40.1.086	PUNHO MANETE SISTEMA DE ELEVAÇÃO
87	VIBCMRB40.1.087	SUPORTE SISTEMA DE ELEVAÇÃO
88	VIBCMRB40.1.088	PINO JUNÇÃO BRAÇOS SISTEMA DE ELEVAÇÃO
89	VIBCMRB40.1.089	BRAÇO DIANTEIRO SISTEMA DE ELEVAÇÃO
90	VIBCMRB40.1.090	EIXO FRONTAL
91	VIBCMRB40.1.091	TAMPA DA RODA FRONTAL
92	VIBCMRB40.1.092	RODA FRONTAL