

# VITO

## GARDEN



### **VIBCMRB40**

**PT** CORTA-RELVAS BRUSHLESS

**ES** CORTACÉSPED BRUSHLESS

**EN** BRUSHLESS LAWNMOWER

**FR** TONDEUSE BRUSHLESS

**MANUAL DE  
INSTRUÇÕES**  
MANUAL DE INSTRUCCIONES  
INSTRUCTION MANUAL  
MODE D'EMPLOI

## ÍNDICE

### PT

DESCRIÇÃO DA FERRAMENTA E CONTEÚDO DA EMBALAGEM .....4

INTRUÇÕES GERAIS DE SEGURANÇA E UTILIZAÇÃO .....6

Geral .....6

Segurança elétrica .....7

Antes de começar a trabalhar .....7

Durante o trabalho .....7

Manutenção e limpeza .....8

Assistência Técnica .....8

INSTRUÇÕES DE MONTAGEM .....9

Montagem das baterias .....9

Colocação da bateria a carregar .....9

Montagem do guiador .....9

Montagem do cesto da relva .....9

INSTRUÇÕES DE FUNCIONAMENTO .....9

Funcionamento com ou sem cesto .....9

Arranque e paragem do corta relva .....9

Regulação da altura de corte .....9

INSTRUÇÕES DE MANUTENÇÃO E LIMPEZA .....10

Limpeza e armazenamento .....10

Substituição da lâmina .....10

PROTEÇÃO DO MEIO AMBIENTE .....10

APOIO AO CLIENTE .....10

PERGUNTAS FREQUENTES / RESOLUÇÃO DE PROBLEMAS 11

CERTIFICADO DE GARANTIA .....12

DECLARAÇÃO DE CONFORMIDADE .....12

### ES

DESCRIPCIÓN DE LA HERRAMIENTA ELÉCTRICA Y CONTENIDO DEL EMBALAJE .....13

INSTRUCCIONES GENERALES DE SEGURIDAD Y USO .....15

General .....15

Seguridad eléctrica .....16

Antes de empezar a trabajar .....16

Durante el trabajo .....16

Mantenimiento y limpieza .....17

Asistencia Técnica .....17

INSTRUCCIONES DE MONTAJE .....18

Baterías .....18

Cargar la batería .....18

Manillar .....18

Cesta de recogida .....18

INSTRUCCIONES DE FUNCIONAMIENTO .....18

Funcionamiento con o sin cesta .....18

Arranque y parada .....18

Ajuste de la altura de corte .....18

INSTRUCCIONES DE MANTENIMIENTO Y LIMPIEZA .....19

Limpieza y almacenamiento .....19

Cambio de la cuchilla .....19

PROTECCIÓN DEL MEDIO AMBIENTE .....19

ATENCIÓN AL CLIENTE .....19

PREGUNTAS FRECUENTES / RESOLUCIÓN DE PROBLEMAS .....20

CERTIFICADO DE GARANTÍA .....21

DECLARACIÓN DE CONFORMIDAD .....21

### EN

POWER TOOL DESCRIPTON AND PACKAGING CONTENT .. 22

GENERAL SAFETY AND USE INSTRUCTIONS ..... 24

General rules ..... 24

Electrical safety ..... 25

Before you start operating ..... 25

While operating ..... 25

Maintenance and cleaning ..... 26

Technical assistance ..... 26

ASSEMBLY INSTRUCTIONS .....27

Battery packs .....27

Charging the battery .....27

Handlebar .....27

Grass box .....	27	INSTRUCTIONS DE FONCTIONNEMENT .....	36
OPERATING INSTRUCTIONS .....	27	Fonctionnement sans ou avec bac de ramassage .....	36
Operation with or without grass box .....	27	Démarrage et arrêt .....	36
Start and stop .....	27	Réglage de la hauteur de coupe .....	36
Cutting height adjustment .....	27	INSTRUCTIONS D'ENTRETIEN ET NETTOYAGE .....	37
MAINTENANCE AND CLEANING INSTRUCTIONS .....	28	Nettoyage et stockage .....	37
Cleaning and storage .....	28	Remplacement de la lame .....	37
Blade replacement .....	28	PROTECTION DE L'ENVIRONNEMENT .....	37
ENVIRONMENTAL POLICY .....	28	SERVICE CLIENT .....	37
CUSTOMER SERVICE .....	28	FOIRE AUX QUESTIONS/DÉPANNAGE .....	38
FREQUENTLY ASKED QUESTION/TROUBLESHOOTING .....	29	CERTIFICAT DE GARANTIE .....	39
WARRANTY CERTIFICATE .....	30	DÉCLARATION DE CONFORMITÉ .....	39
DECLARATION OF CONFORMITY .....	30	DECLARAÇÃO DE CONFORMIDADE .....	40

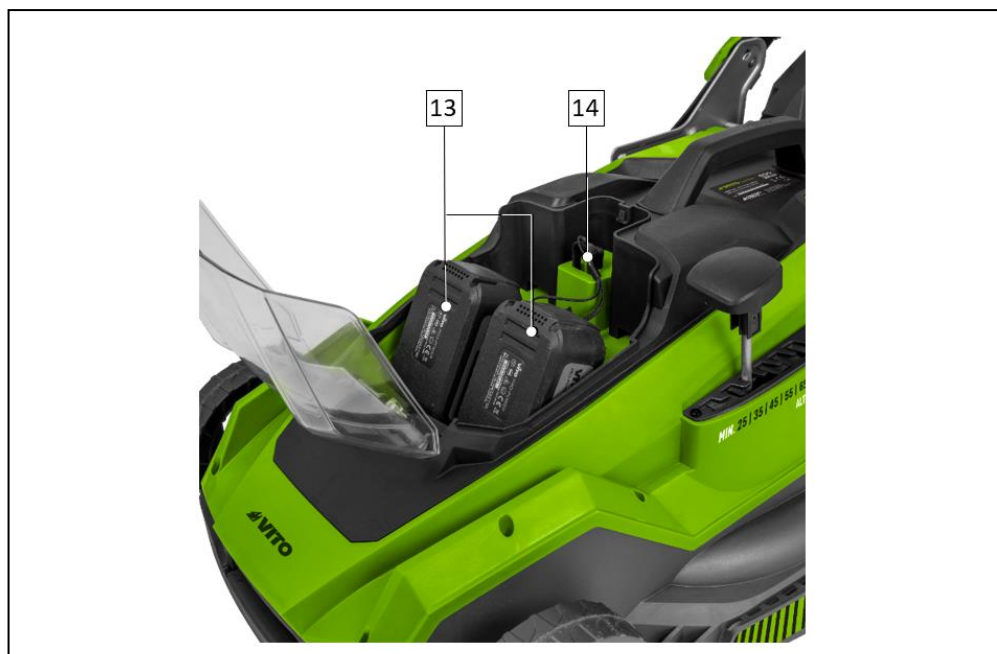
## FR

---

DESCRIPTION DE L'OUTIL ÉLECTRIQUE ET CONTENU DE L'EMBALLAGE .....	31
INSTRUCTIONS GÉNÉRALES DE SÉCURITÉ ET D'UTILISATION .....	33
Règles générales .....	33
Sécurité électrique .....	34
Avant de commencer à travailler .....	34
Au cours du travail .....	34
Entretien et nettoyage .....	35
Assistance technique .....	35
INSTRUCTIONS DE MONTAGE .....	36
Batteries .....	36
Recharger la batterie .....	36
Guidon .....	36
Bac de ramassage .....	36


## DESCRIÇÃO DA FERRAMENTA E CONTEÚDO DA EMBALAGEM

CORTA-RELVAS BRUSHLESS 400MM 40V – VIBCMRB40



Lista de Componentes	
1	Pega frontal
2	Tampa das baterias
3	Pega de transporte
4	Defletor
5	Manípulo de aperto rápido
6	Botão de segurança
7	Interruptor "ON/OFF"
8	Pega do cesto de relva
9	Cesto de relva
10	Manípulo de ajuste do guiador
11	Rodas
12	Alavanca de regulação da altura de corte
13	Baterias*
14	Patilha de segurança

\*Baterias não incluídas.

Especificações Técnicas	
Tensão nominal [V]:	40 DC (2x20)
Velocidade de rotação [rpm]:	2800
Largura de corte [mm]:	400
Altura de corte [mm]:	25, 35, 45, 55, 65, 75
Capacidade do cesto da relva [L]:	40
Diâmetro das rodas [mm]:	150 - 200
Nível de potência sonora ( $L_{WA}$ ) [dB (A)]:	92.3
Nível de pressão sonora ( $L_{pA}$ ) [dB (A)]:	79.9
Classe de isolamento:	II / 
Peso do produto [Kg]:	13
Dimensões do produto [mm]:	1500 x 480 x 1040

Conteúdo da Embalagem	
1	Corta-relvas VIBCMRB40
1	Cesto de relva
1	Manual de instruções

### Simbologia



Alerta de segurança ou chamada de atenção.



Para reduzir o risco de lesões, o utilizador deve ler o manual de instruções.



Perigo de choques elétricos.



Perigo de fogo ou explosão.



Duplo isolamento.



Embalagem de material reciclado.





Respeite a distância de segurança.



Recolha separada de baterias e/ou ferramentas elétricas.

## INTRUÇÕES GERAIS DE SEGURANÇA E UTILIZAÇÃO

 Ao utilizar ferramentas elétricas deve considerar determinadas medidas básicas de segurança, de modo a evitar o risco de incêndio, choques elétricos e acidentes pessoais.

 Leia sempre as instruções de segurança, funcionamento e manutenção antes de começar a utilizar a sua ferramenta elétrica. Guarde o manual de instruções para futuras consultas.

### Geral

Estas medidas preventivas são imprescindíveis para a sua segurança, utilize a ferramenta elétrica sempre com cuidado, de forma responsável e tendo em consideração que o utilizador é responsável por eventuais acidentes causados a terceiros ou aos seus bens.

A ferramenta elétrica só pode ser utilizada por pessoas que tenham lido o manual de instruções e estejam familiarizadas com o manuseamento. Antes da primeira utilização, o utilizador deve ser instruído pelo vendedor ou por outra pessoa competente sobre a utilização da ferramenta elétrica, deve obter instruções adequadas e práticas.


O manual de instruções é parte integrante da ferramenta elétrica e tem de ser sempre fornecido.

Familiarize-se com os dispositivos de comando e com a utilização da ferramenta elétrica. O utilizador tem de saber, nomeadamente, como parar rapidamente a ferramenta elétrica.

Mantenha-se atento e use o bom senso enquanto trabalha com uma ferramenta elétrica. Um momento de desatenção pode resultar em ferimentos graves.

Utilize a ferramenta elétrica só se estiver em boas condições físicas e psíquicas. Não utilize a ferramenta elétrica se estiver cansado ou sob o efeito de álcool, drogas ou medicamentos. Se sofrer de algum problema de saúde, informe-se junto do seu médico sobre a possibilidade de trabalhar com a ferramenta elétrica.

Nunca permita a utilização da ferramenta elétrica por crianças, pessoas com capacidades físicas, sensoriais ou mentais limitadas, pessoas com falta de experiência e conhecimento da ferramenta ou outras pessoas que não estejam familiarizadas com as instruções de utilização.

 A ferramenta elétrica apenas pode ser utilizada conforme descrito neste manual de instruções. Não é permitida qualquer outra utilização, que possa ser perigosa e provoque ferimentos no utilizador ou danos na ferramenta elétrica.

Não sobrecarregue a ferramenta elétrica e utilize a ferramenta adequada para cada tipo de trabalho. A utilização da ferramenta elétrica para fins diferentes do previsto e o uso inadequado de acessórios, podem resultar em situações perigosas.

Por motivos de segurança, é proibida qualquer alteração à ferramenta elétrica além da montagem de acessórios autorizados pelo fabricante. Qualquer alteração efetuada anula o direito à garantia.

Poderá obter informações sobre os acessórios autorizados junto do seu distribuidor oficial VITO.

## Segurança elétrica



A ferramenta elétrica possui duplo isolamento, o que significa que todas as peças metálicas externas estão isoladas dos componentes elétricos. Assim, em conformidade com a norma EN, não é necessária qualquer ligação à terra. No entanto, o duplo isolamento não substitui as precauções de segurança normais, que devem ser cumpridas durante a utilização da ferramenta.

Não exponha a ferramenta elétrica à chuva, nem a utilize em ambientes molhados ou húmidos. A entrada de água numa ferramenta elétrica aumenta o risco de dano na ferramenta e choque elétrico ao utilizador.

Segure a ferramenta elétrica apenas pelas superfícies isoladas, que evitam o choque elétrico em caso de a ferramenta entrar em contato com fios ocultos durante a utilização.



Não utilize ferramentas elétricas em ambientes explosivos, nomeadamente na presença de líquidos, gases ou poeiras inflamáveis. As ferramentas elétricas criam faíscas que poderão inflamar os líquidos, gases ou poeiras.

## Antes de começar a trabalhar

Certifique-se de que a ferramenta elétrica apenas é utilizada por pessoas familiarizadas com o manual de utilização.

Para garantir que trabalha com a ferramenta elétrica em segurança, antes da colocação em funcionamento deve ter alguns cuidados e procedimentos em consideração:

- Inspeccione a ferramenta antes de cada utilização. Verifique se os acessórios acoplados estão montados corretamente e em bom estado. Caso existam danos ou desgastes excessivos, substitua os acessórios;
- Em funcionamento normal, a ferramenta elétrica produz vibrações. Verifique se todos os parafusos de fixação estão convenientemente apertados. É importante uma revisão regular de modo a garantir as questões de segurança e o rendimento da ferramenta elétrica;
- Após a montagem dos acessórios e antes de utilizar a ferramenta, faça um ensaio à velocidade máxima sem carga durante algum tempo. Verifique se existem desalinhamentos nas peças móveis ou qualquer outra condição que possa afetar a operação da ferramenta. Verifique se todas as peças móveis rodam suavemente e sem ruídos anormais;

- Verifique se os dispositivos de segurança estão em perfeitas condições e se funcionam corretamente. Nunca utilize a ferramenta elétrica se os dispositivos de segurança estiverem em falta, inibidos, danificados ou gastos;
- Caso o interruptor "ON/OFF" esteja danificado ou não permita controlar o funcionamento da ferramenta, deve ser reparado ou substituído de modo a evitar o arranque involuntário da ferramenta.

Realize todos os ajustes e trabalhos necessários à correta montagem da ferramenta elétrica, caso tenha dúvidas ou dificuldades dirija-se ao seu distribuidor oficial.

## Durante o trabalho



Mantenha terceiros afastados da zona de operação da ferramenta elétrica. Nunca trabalhe enquanto estiverem animais ou pessoas, em particular crianças, na zona de risco.

Mantenha a área de trabalho limpa, organizada e bem iluminada (luminosidade de 250 a 300 lux), desta forma diminui o risco de acidentes.

Utilize sempre vestuário e equipamento de proteção pessoal. O uso de viseira ou óculos de proteção, máscara anti poeira, proteção auricular, calçado de segurança antiderrapante, roupa de manga comprida, luvas e capacete nas condições apropriadas, reduz o risco de lesões.

A roupa usada durante a utilização da máquina deve ser adequada, justa e fechada, por exemplo, um fato combinado. Não use roupa larga nem bijuteria. Mantenha o cabelo, a roupa e as luvas afastados das peças móveis.



A utilização da ferramenta provoca uma grande carga de vibrações que podem causar danos nos sistemas circulatório e nervoso, especialmente em pessoas com problemas circulatórios. Consulte um médico, caso ocorram sintomas que possam ser causados por vibrações. Entre estes sintomas, que ocorrem principalmente nos dedos, mãos ou pulsos, incluem-se por exemplo, perda de sensibilidade, dores, fraqueza muscular, descoloração da pele ou sensação de formigamento desagradável.

Durante a utilização da máquina, planeie intervalos de descanso e evite utilizar a máquina por longos períodos. As vibrações permanentes são prejudiciais à saúde.

Os dispositivos de comando e de segurança instalados na ferramenta elétrica não podem ser retirados nem inibidos.

Para evitar acidentes deve ter também em consideração as seguintes precauções e procedimentos:

- Durante a utilização do corta relva, coloque-se numa posição estável e mantenha sempre o equilíbrio. Segure o corta relva firmemente para garantir o funcionamento contínuo e suportar situações inesperadas.

Quando o acessório rotativo bloquear, desligue imediatamente a ferramenta.

- Certifique que as grelhas de ventilação não se encontram obstruídas durante o funcionamento. Não insira quaisquer objetos nas grelhas de ventilação.

## Manutenção e limpeza

Antes do início dos trabalhos de limpeza, ajuste, reparação ou manutenção, retire a bateria da ferramenta elétrica.

Substitua imediatamente as peças gastas ou danificadas de modo a que a ferramenta elétrica esteja sempre operacional e em condições de funcionamento seguro.

Limpeza:

Mantenha sempre a ferramenta elétrica limpa e seca, isenta de óleo, lubrificantes ou gorduras. Efetue a limpeza de todos os componentes e acessórios da ferramenta após a utilização.

Não utilize produtos de limpeza agressivos. Estes produtos podem danificar plásticos e metais, prejudicando o funcionamento seguro da sua ferramenta elétrica.

Trabalhos de manutenção:

Apenas podem ser realizados trabalhos de manutenção descritos neste manual de instruções, todos os restantes trabalhos deverão ser executados por um distribuidor oficial.

Mantenha todas as porcas e parafusos bem apertados, para que a ferramenta elétrica esteja em condições de funcionar com segurança.

Se retirar componentes ou dispositivos de segurança para efetuar trabalhos de manutenção, estes deverão ser imediatamente recolocados de forma correta.

Utilize apenas ferramentas ou acessórios acopláveis autorizados pela VITO para esta ferramenta elétrica ou peças tecnicamente idênticas. Caso contrário, poderão ocorrer ferimentos ou danos na ferramenta elétrica. Em caso de dúvidas ou se lhe faltarem os conhecimentos e meios necessários, deverá dirigir-se a um distribuidor oficial.

## Assistência Técnica

A ferramenta elétrica deve ser reparada apenas pelo serviço de assistência técnica da marca, ou por pessoal qualificado, apenas com peças de substituição originais.



## INSTRUÇÕES DE MONTAGEM

### Montagem das baterias

1. Introduza a bateria (13) no encaixe do corta relva e pressione até ouvir o “click” do botão de bloqueio/desbloqueio da bateria. Nesta altura as baterias estão completamente fixas;
2. Para retirar, pressione o botão de bloqueio/desbloqueio e puxe a bateria.



Utilize baterias de lítio 20V da VITO.

### Colocação da bateria a carregar

1. Coloque a bateria no carregador como se colocasse na máquina;
2. Ligue a ficha do carregador na tomada e deixe carregar.

Por vezes no fim do carregamento, tanto a bateria como o carregador podem estar quentes, o que não quer dizer que tenham mal funcionamento.

Deixe a bateria arrefecer antes de colocar na máquina.

### Montagem do guiador

1. Levante o guiador;
2. Alinhe os manípulos de ajuste do guiador (10) com as furações e rode para prender;
3. Pressione e rode os dois manípulos de aperto rápido (5) para fixar a pega.

### Montagem do cesto de relva

Para a montagem do cesto de relva a máquina não pode estar em funcionamento.

1. Levante o defletor (4);
2. Retire a peça plástica;
3. Coloque o cesto (9) e certifique-se que fica bem fixo, para não sair durante o funcionamento;
4. Para retirar, siga o mesmo processo.

## INSTRUÇÕES DE FUNCIONAMENTO

Quando trabalha com o corta relva, deve ter em consideração alguns cuidados e procedimentos de utilização:

- Desligue imediatamente o corta relva, caso se verifique algum dos seguintes problemas:
  - Fuga de lubrificante pelos orifícios de ventilação;
  - Danos na carcaça do corta relva;
  - Danos no interruptor “ON/OFF”;
  - Aparecimento de fumos ou cheiro característico a queimado.

### Funcionamento com ou sem cesto

O corta relva pode funcionar com ou sem o cesto de relva (9).

### Arranque e paragem do corta relva

1. Coloque a patilha de segurança (14) localizada há beira das baterias (13);
2. Pressione o botão de segurança (6) e posteriormente o interruptor “ON/OFF” (7);
3. Liberte o botão de segurança assim que o motor começar a trabalhar;
4. Para desligar o corta relva, liberte o interruptor “ON/OFF”.

### Regulação da altura de corte

Para regular a altura de corte, tem de utilizar a alavanca de regulação da altura de corte (12).

O corta relva tem 6 níveis de corte: 25, 35, 45, 55, 65, 75 mm.

## INSTRUÇÕES DE MANUTENÇÃO E LIMPEZA

Antes de efetuar qualquer trabalho de verificação, manutenção ou limpeza, retire as baterias e a patilha de segurança do corta relva.

O corta relva não requer qualquer lubrificação ou manutenção adicional. No entanto, deve ser efetuada uma limpeza regular de modo a garantir o funcionamento contínuo e sem problemas.

## Limpeza e armazenamento

### Limpeza

Após cada utilização limpe todos os componentes do corta relva. Limpe o corta relva com um pano limpo e húmido ou sobre com ar comprimido a baixa pressão. O manuseamento cuidadoso protege a ferramenta elétrica e aumenta a vida útil.

A ferramenta e as respetivas aberturas de ventilação devem ser mantidas limpas. Limpe regularmente as aberturas de ventilação ou sempre que fiquem obstruídas.

### Armazenamento

Sempre que não estiver em uso, guarde o corta relva num local seco, limpo, livre de vapores corrosivos e fora do alcance das crianças. Retire as baterias quando armazena o corta relva.

## Substituição da lâmina

Se remover a lâmina para afiar ou substituir, use sempre luvas.

- Remova o parafuso com uma chave de caixa. Use um bloco de madeira para evitar que a lâmina gire ao remover o parafuso. Em seguida, retire a lâmina;
- Instale a lâmina utilizando o parafuso da lâmina e anilha centradora;
- Aperte o parafuso com uma chave de caixa. Use um bloco de madeira para evitar que a lâmina gire ao apertar o parafuso.

## PROTEÇÃO DO MEIO AMBIENTE



A embalagem é composta por materiais recicláveis, que pode eliminar através dos pontos de reciclagem locais.



Nunca coloque aparelhos elétricos no lixo doméstico!

Segundo a diretiva europeia 2012/19/CE relativa aos resíduos de equipamentos elétricos e eletrónicos e a respetiva transposição para o direito interno, as ferramentas elétricas usadas têm de ser recolhidas separadamente e entregues nos locais de recolha previstos para o efeito.

Podem obter informações relativas à eliminação do aparelho usado através dos responsáveis legais pela reciclagem no seu município.

## APOIO AO CLIENTE

WhatsApp: +351 965 157 064

E-mail: [support@vito-tools.com](mailto:support@vito-tools.com)

**PERGUNTAS FREQUENTES / RESOLUÇÃO DE PROBLEMAS**

Pergunta/Problema - Causa	Solução
<p>O corta relva não liga quando pressiona o interruptor "ON/OFF":</p> <ul style="list-style-type: none"> <li>• Bateria descarregada;</li> <li>• Patilha de segurança não está colocada;</li> <li>• Botão de segurança não foi pressionado;</li> <li>• Contatos do interruptor não estão em bom estado ou o interruptor não funciona;</li> </ul>	<ul style="list-style-type: none"> <li>• Carregar a bateria;</li> <li>• Colocar patilha de segurança;</li> <li>• Pressionar botão de segurança;</li> <li>• Reparar ou substituir o interruptor;</li> </ul>
<p>Motor para ao fim de pouco tempo:</p> <ul style="list-style-type: none"> <li>• Bateria fraca;</li> <li>• Altura de corte demasiado baixa;</li> </ul>	<ul style="list-style-type: none"> <li>• Carregar a bateria;</li> <li>• Ajustar a altura de corte;</li> </ul>
<p>Motor emite um som anormal, liga de forma intermitente ou roda devagar:</p> <ul style="list-style-type: none"> <li>• Contatos do interruptor danificados;</li> <li>• Obstrução mecânica;</li> <li>• O corta relva está sob pressão excessiva, motor em sobrecarga;</li> </ul>	<ul style="list-style-type: none"> <li>• Reparar ou substituir o interruptor;</li> <li>• Inspeccionar as partes mecânicas;</li> <li>• Reduzir a pressão exercida;</li> </ul>
<p>Baixo desempenho de corte/recolha:</p> <ul style="list-style-type: none"> <li>• Lâmina romba;</li> <li>• Bateria danificada;</li> <li>• Cesto de relva cheio;</li> <li>• Altura de corte desregulada;</li> </ul>	<ul style="list-style-type: none"> <li>• Afiar a lâmina ou substituir;</li> <li>• Substituir a bateria;</li> <li>• Esvaziar o cesto;</li> <li>• Ajustar a altura de corte;</li> </ul>
<p>Não recolhe a relva:</p> <ul style="list-style-type: none"> <li>• Canal bloqueado;</li> <li>• Cesto de relva cheio;</li> <li>• Relva muito molhada;</li> </ul>	<ul style="list-style-type: none"> <li>• Limpar o canal de ejeção;</li> <li>• Esvaziar o cesto;</li> <li>• Cortar a relva com o tempo seco;</li> </ul>
<p>Corpo aquece demasiado:</p> <ul style="list-style-type: none"> <li>• Máquina em sobrecarga;</li> <li>• Existe má montagem da carcaça ou de peças no interior do corta relva;</li> </ul>	<ul style="list-style-type: none"> <li>• Reduzir a pressão de trabalho;</li> <li>• Verificar se existe algum bloqueio ou peça a tocar na lâmina;</li> </ul>

**CERTIFICADO DE GARANTIA**

A garantia deste produto está de acordo com a lei em vigor a partir da data de compra. Deverá, pois, guardar a prova de compra durante esse período de tempo. A garantia engloba qualquer defeito de fabrico, de material ou de funcionamento, assim como os sobressalentes e trabalhos necessários para a sua recuperação.

Excluem-se da garantia a má utilização do produto, eventuais reparações efetuadas por pessoas não autorizadas (fora da assistência da marca VITO), assim como qualquer estrago causado pela utilização da mesma.

**DECLARAÇÃO DE CONFORMIDADE**

Declaramos sob nossa exclusiva responsabilidade que este artigo com a designação CORTA-RELVAS BRUSHLESS 400MM 40V com o código VIBCMRB40 cumpre as seguintes normas ou documentos normativos: EN 60335-1:2012/A15:2021, EN 60335-2-77:2010, EN 55014-1:2017/A11:2020, EN 55014-2:2015, EN IEC 55014-1:2021, EN IEC 55014-2:2021, conforme as diretivas:

Diretiva 2006/42/EC – Diretiva de Máquinas

Diretiva 2014/30/EU – Diretiva Compatibilidade Eletromagnética

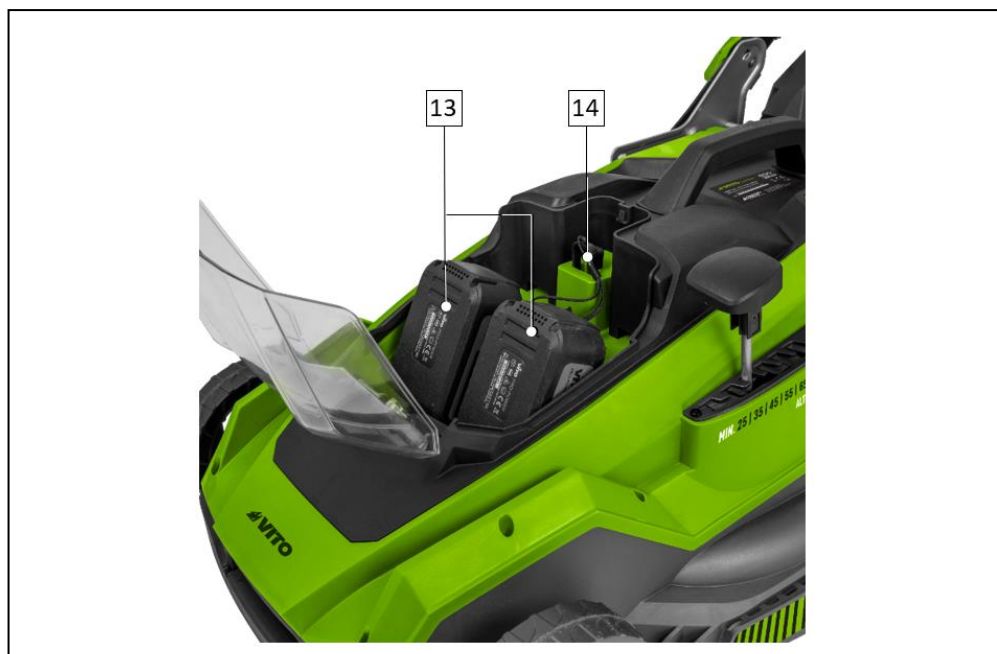
S. João de Ver,  
23 de março de 2023

Central Lobão S. A.  
O Técnico Responsável  
Hugo Santos




## DESCRIPCIÓN DE LA HERRAMIENTA ELÉCTRICA Y CONTENIDO DEL EMBALAJE

CORTACÉSPED BRUSHLESS 400MM 40V - VIBCMRB40



Lista de Componentes	
1	Empuñadura delantera
2	Cubierta de las baterías
3	Empuñadura de transporte
4	Deflector
5	Pomo de apriete rápido
6	Interruptor de seguridad
7	Interruptor encendido/apagado
8	Empuñadura de la cesta de recogida
9	Cesta de recogida
10	Pomo de ajuste del manillar
11	Ruedas
12	Palanca de ajuste de la altura de corte
13	Baterías*
14	Llave de seguridad

\*Baterías no incluidas.

Datos técnicos	
Tensión [V]:	40 DC (2x20)
Velocidad de rotación [rpm]:	2800
Ancho de corte [mm]:	400
Altura de corte [mm]:	25, 35, 45, 55, 65, 75
Capacidad de la cesta de recogida [L]:	40
Diámetro de las ruedas [mm]:	150 - 200
Nivel de potencia acústica ( $L_{WA}$ ) [dB (A)]:	92.3
Nivel de presión acústica ( $L_{pA}$ ) [dB (A)]:	79.9
Clase de aislamiento:	II / 
Peso [Kg]:	13
Dimensiones [mm]:	1500 x 480 x 1040

Contenido del embalaje	
1	Cortacésped VIBCMRB40
1	Cesta de recogida
1	Manual de instrucciones

### Simbología



Alerta de seguridad o llamada de atención.



Para reducir el riesgo de lesiones, el usuario debe leer el manual de instrucciones.



Peligro de descargas eléctricas.



Riesgo de incendio o explosión.



Doble aislamiento.



Embalaje de material reciclado.





Respete la distancia de seguridad.



Recogida separada de baterías y / o herramientas eléctricas.

## INSTRUCCIONES GENERALES DE SEGURIDAD Y USO

 Al utilizar herramientas eléctricas debe considerar ciertas medidas básicas de seguridad, para evitar el riesgo de incendio, descargas eléctricas y accidentes personales.

 Lea siempre las instrucciones de seguridad, funcionamiento y mantenimiento antes de empezar a utilizar su herramienta eléctrica. Guarde el manual de instrucciones para futuras consultas.

### General

Estas medidas preventivas son imprescindibles para su seguridad, utilice la máquina siempre con cuidado, consciente de la responsabilidad y teniendo en cuenta que el usuario es responsable de eventuales accidentes causados a terceros o a sus bienes.

El cortacésped solo puede ser utilizado por personas que hayan leído el manual de instrucciones y estén familiarizadas con la manipulación. Antes de la primera utilización, el usuario debe ser instruido por el vendedor o por otra persona competente sobre el uso del cortacésped, debe obtener instrucciones adecuadas y prácticas.

El manual de instrucciones es parte integrante de la herramienta eléctrica y tiene que ser siempre suministrado.

Familiarícese con los dispositivos de mando, así como con el uso de la herramienta eléctrica. En particular, el usuario debe saber cómo detener la herramienta eléctrica rápidamente.

Manténgase atento y utilice la herramienta eléctrica con criterio. Uno momento de desatención puede resultar en graves lesiones.

Utilice la máquina solo si está en buenas condiciones físicas y psíquicas. No utilice herramientas eléctricas si está cansado o bajo el efecto de alcohol, drogas o medicamentos. Si sufre algún problema de salud, consulte a su médico sobre la posibilidad de trabajar con el cortacésped.

No permita la utilización de la máquina por niños, personas con capacidades físicas, sensoriales o mentales limitadas, personas con falta de experiencia y conocimiento del cortacésped u otras personas que no estén familiarizadas con las instrucciones de uso.



La herramienta eléctrica solamente debe ser utilizada como detallado en este manual. No son permitidas otras utilizaciones que puedan ser peligrosas y que provoquen lesiones al utilizador o a la herramienta eléctrica.

No sobrecargue o use mal el cortacésped. El uso inadecuado puede resultar en situaciones peligrosas.

Por motivos de seguridad, se prohíbe cualquier cambio en la máquina además del montaje de accesorios autorizados por el fabricante. Cualquier cambio efectuado anula el derecho a la garantía.

Puede obtener información sobre los discos autorizados en su distribuidor oficial VITO.

## Seguridad eléctrica



La herramienta eléctrica tiene doble aislamiento, lo que significa que todas las piezas metálicas exteriores están aisladas de los componentes eléctricos. Así, en conformidad con la norma EN, no es necesario cualquier puesta a la tierra. No obstante, el doble aislamiento no sustituye las precauciones de seguridad normales, que deben ser cumplidas durante la utilización del cortacésped.

No exponga las herramientas eléctricas a la lluvia, ni las utilice en ambientes mojados o húmedos. La entrada de agua en una herramienta eléctrica aumenta el riesgo de daño en la herramienta y la descarga eléctrica al usuario.

Sujete la herramienta eléctrica únicamente por las superficies aisladas, que evitan descargas eléctricas si el cortacésped entra en contacto con cables ocultos durante su uso.



No utilice herramientas eléctricas en ambientes explosivos, especialmente en presencia de líquidos, gases o polvo inflamables. Las herramientas eléctricas crean chispas que pueden inflamar los líquidos, gases o polvo.

## Antes de empezar a trabajar

Asegúrese de que la herramienta eléctrica es utilizada únicamente por personas familiarizadas con el manual del usuario.

Para garantizar que trabaja con la herramienta eléctrica en seguridad, antes de la puesta en marcha, es necesario:

- Inspeccione la máquina antes de cada uso. Compruebe que todos los accesorios están correctamente montados y en buen estado. No utilice nunca accesorios dañados;
- En condiciones normales de funcionamiento, la herramienta eléctrica vibra. Compruebe que todos los tornillos están bien apretados. Es importante que se haga una revisión frecuentemente para garantizar la seguridad y el rendimiento de la herramienta eléctrica;
- Después de montar la cuchilla y antes de utilizar el cortacésped, realice una prueba de funcionamiento a velocidad máxima en vacío durante un tiempo. Compruebe que las piezas móviles no estén desalineadas o cualquier otra condición que pueda afectar al funcionamiento de la máquina. Compruebe que todas las piezas móviles funcionan suavemente y sin ruidos anormales;

- Compruebe si los dispositivos de seguridad están en perfectas condiciones y funcionan correctamente. Nunca utilice la herramienta eléctrica si los dispositivos de seguridad faltan, están inhibidos, dañados o gastados;
- Si el interruptor encendido/apagado está dañado o no permite controlar el funcionamiento del cortacésped, debe repararse o sustituirse para evitar que la máquina se ponga en marcha involuntariamente.

Realice todos los ajustes y trabajos necesarios para el correcto montaje de la herramienta eléctrica, si tiene dudas o dificultades diríjase a su distribuidor oficial.

## Durante el trabajo



Mantenga terceros alejados de la zona de funcionamiento de la herramienta eléctrica. Nunca trabaje mientras estén animales o personas, en particular niños, en la zona de riesgo.

Mantenga el área de trabajo limpia, organizada y bien iluminada (250 a 300 lux), de esta forma disminuye el riesgo de accidentes.

Utilice siempre ropa y equipos de protección personal. El uso de una visera o gafas, una máscara antipolvo, protección auditiva, calzado de seguridad antideslizante, ropa de manga larga, guantes y un casco en condiciones adecuadas reduce el riesgo de lesiones.

La ropa usada durante la utilización de la máquina debe ser adecuada, justa y cerrada, por ejemplo, un traje combinado. No utilice ropa larga ni bisutería. Mantenga el pelo, la ropa y los guantes alejados de las piezas rotativas.



La utilización de la herramienta eléctrica provoca una gran carga de vibraciones que puedan causar lesiones en los sistemas circulatorio y nervioso, especialmente en personas con problemas circulatorios. Consulte a un médico si ocurren síntomas que puedan ser resultado de las vibraciones. Entre estos sistemas, que se plantean en los dedos, manos y muñecas, incluyese la pérdida de sensibilidad, dolores, debilidad muscular, descoloramiento de la piel o sensación de hormigueo desagradable.



Durante la utilización de la máquina planee pausas de descanso y evite utilizarla durante largos periodos de tiempo. Las vibraciones permanentes son perjudiciales a la salud.

Los dispositivos de control y de seguridad instalados en la herramienta eléctrica no deben ser retirados ni inhibidos.

Para evitar accidentes, también debes tener en cuenta las siguientes precauciones y procedimientos:

- Mientras utilice el cortacésped, adopte una posición estable y mantenga el equilibrio en todo momento. Sujete firmemente el cortacésped para garantizar un funcionamiento continuo y soportar situaciones inesperadas.

Cuando la cuchilla se atasca, apague inmediatamente la herramienta eléctrica.

- Asegúrese de que las ranuras de ventilación no estén obstruidas durante el funcionamiento. No introduzca ningún objeto en las ranuras de ventilación.

## Mantenimiento y limpieza

Antes de empezar las tareas de limpieza, ajuste, reparación o mantenimiento, saque la batería de la herramienta eléctrica.

Cambie inmediatamente las piezas gastadas o dañadas de modo que la herramienta eléctrica este siempre operativa y en condiciones de funcionamiento seguro.

Limpieza:

Mantenga siempre la herramienta eléctrica limpia y seca, sin aceite, grasa ni lubricantes. Limpie todos los componentes y accesorios de la herramienta eléctrica después de cada uso.

No utilice productos de limpieza agresivos. Estos productos pueden dañar plásticos y metales, perjudicando el funcionamiento seguro de su herramienta eléctrica.

Mantenimiento:

Solo se pueden realizar trabajos de mantenimiento descritos en este manual de instrucciones, todos los demás trabajos deberán ser ejecutados por un distribuidor oficial.

Mantenga bien apretados todos los tornillos y tuercas para que la herramienta eléctrica funcione de forma segura.

Si se retiran componentes o dispositivos de seguridad para realizar trabajos de mantenimiento, deben sustituirse inmediatamente y de forma correcta.

Utilice solo herramientas o accesorios acoplables autorizados por VITO para esta herramienta eléctrica o piezas técnicamente idénticas. En caso contrario, pueden producirse lesiones o danos en la herramienta eléctrica. En caso de dudas o si le faltan los conocimientos y medios necesarios, deberá dirigirse a un distribuidor oficial.

## Asistencia Técnica

La herramienta eléctrica debe repararse únicamente por el servicio de asistencia técnica de la marca, o por personal cualificado, solo con piezas de recambio originales.

## INSTRUCCIONES DE MONTAJE

### Baterías

1. Deslice la batería (13) en su ranura hasta que encaje en su lugar. En este punto, la batería está bien fija;
2. Para extraerla, pulse el botón de bloqueo/desbloqueo y saque la batería.



Utilice baterías de 20V de la marca VITO.

### Cargar la batería

1. Coloque la batería en el cargador como lo haría en la máquina;
2. Enchufe la clavija del cargador en el tomacorriente y deja que se cargue.

A veces, al final de la carga, tanto la batería como el cargador pueden estar calientes, pero esto no significa que funcionen mal.

Deje que la batería se enfríe antes de colocarla en la máquina.

### Manillar

1. Levante el manillar;
2. Alinee los pomos de ajuste del manillar (10) con los orificios y girelos para fijar la posición;
3. Presione y gire los dos pomos de apriete rápido (5) para fijar la empuñadura.

### Cesta de recogida

La máquina no debe estar en funcionamiento para encajar la cesta de recogida de hierba.

1. Levante el deflector (4);
2. Retire la pieza de plástico;
3. Coloque la cesta (9) y asegúrese de que está bien sujeta para que no pueda salirse durante el funcionamiento;
4. Para sacarla, siga el mismo proceso.

## INSTRUCCIONES DE FUNCIONAMIENTO

Cuando trabaje con el cortacésped debe tener en cuenta algunas precauciones y procedimientos de uso:

- Apague inmediatamente el cortacésped si se produce alguno de los siguientes problemas:
  - Fugas de lubricante a través de las ranuras de ventilación;
  - Daños en la carcasa del cortacésped;
  - Daños en el interruptor encendido/apagado;
  - Aparición de humo u olor a quemado.

### Funcionamiento con o sin cesta

El cortacésped puede funcionar con o sin cesta de recogida (9).

### Arranque y parada

1. Coloque la llave de seguridad (14) cerca del compartimento de las baterías (13);
2. Pulse el interruptor de seguridad (6) y, seguidamente, el interruptor encendido/apagado (7);
3. Suelte el interruptor de seguridad en cuanto arranque el motor;
4. Para apagar el cortacésped, suelte el interruptor encendido/apagado.

### Ajuste de la altura de corte

Para ajustar la altura de corte, debe utilizar la palanca de ajuste de la altura de corte (12).

El cortacésped tiene 6 alturas de corte: 25, 35, 45, 55, 65, 75 mm.

## INSTRUCCIONES DE MANTENIMIENTO Y LIMPIEZA

Antes de realizar cualquier tarea de comprobación, mantenimiento o limpieza, saque las baterías y la llave de seguridad del cortacésped.

El cortacésped no requiere lubricación ni mantenimiento adicional. No obstante, debe limpiarse periódicamente para garantizar un funcionamiento continuo y sin averías.

### Limpieza y almacenamiento

#### Limpieza

Después de cada utilización limpie todos los componentes del cortacésped. Limpie la herramienta eléctrica con un paño limpio y húmedo o sople con aire comprimido a baja presión. El manejo cuidado protege la herramienta eléctrica y aumenta la vida útil.

El cortacésped y sus ranuras de ventilación deben mantenerse limpios. Limpie las ranuras de ventilación con regularidad o cuando se obstruyan.

#### Almacenamiento

Siempre que no esté en uso, guarde el cortacésped en un lugar seco y limpio, libre de vapores corrosivos y fuera del alcance de los niños. Retire las baterías cuando guarde el cortacésped.

### Cambio de la cuchilla

Utilice siempre guantes al desmontar la cuchilla para afilarla o sustituirla.

- Retire el tornillo con una llave de vaso. Utilice un bloque de madera para evitar que la cuchilla gire al extraer el tornillo. A continuación, retire la cuchilla;
- Instale la cuchilla utilizando el tornillo de la cuchilla y la arandela de centrado;
- Apriete el tornillo con una llave de vaso. Utilice un bloque de madera para evitar que la cuchilla gire al apretar el tornillo.

## PROTECCIÓN DEL MEDIO AMBIENTE



El embalaje se compone de materiales reciclables, que puede eliminar a través de los puntos de reciclaje locales.



¡Nunca coloque ningún tipo de herramienta eléctrica en la basura doméstica!

Según la norma europea 2012/19/CE al respecto de los residuos de herramientas eléctricas y electrónicas y su transposición para el derecho interno, estas herramientas tienen de ser recogidas separadamente y entregadas en los locales de recogida previsto al efecto.

Puede obtener información acerca de la eliminación de la máquina utilizada a través de los responsables legales del reciclaje en su municipio.

## ATENCIÓN AL CLIENTE

WhatsApp: +351 965 157 064

E-mail: [support@vito-tools.com](mailto:support@vito-tools.com)

## PREGUNTAS FRECUENTES / RESOLUCIÓN DE PROBLEMAS

Pregunta/Problema - Causa	Solución
<p>El cortacésped no se enciende al pulsar el interruptor encendido/apagado:</p> <ul style="list-style-type: none"> <li>• La batería está descargada;</li> <li>• La llave de seguridad no está colocada;</li> <li>• El interruptor de seguridad no ha sido pulsado;</li> <li>• Los contactos eléctricos del interruptor encendido/apagado están dañados o el interruptor no funciona;</li> </ul>	<ul style="list-style-type: none"> <li>• Cargar la batería;</li> <li>• Colocar la llave de seguridad;</li> <li>• Pulsar el interruptor de seguridad;</li> <li>• Reparar o cambiar el interruptor;</li> </ul>
<p>El motor se detiene al cabo de poco tiempo:</p> <ul style="list-style-type: none"> <li>• La batería está baja;</li> <li>• La altura de corte es demasiado baja;</li> </ul>	<ul style="list-style-type: none"> <li>• Cargar la batería;</li> <li>• Ajustar la altura de corte;</li> </ul>
<p>El motor hace un sonido anormal, marcha intermitentemente o gira lentamente:</p> <ul style="list-style-type: none"> <li>• Los contactos eléctricos del interruptor encendido/apagado están dañados;</li> <li>• Bloqueo mecánico;</li> <li>• El cortacésped está bajo presión excesiva y el motor está en sobrecarga;</li> </ul>	<ul style="list-style-type: none"> <li>• Reparar o cambiar el interruptor;</li> <li>• Inspeccionar las partes mecánicas;</li> <li>• Reducir la presión ejercida;</li> </ul>
<p>Bajo rendimiento de corte/recogida:</p> <ul style="list-style-type: none"> <li>• La cuchilla está desafilada;</li> <li>• La batería está dañada;</li> <li>• La cesta de recogida está llena;</li> <li>• La altura de corte es inapropiada;</li> </ul>	<ul style="list-style-type: none"> <li>• Afilar la cuchilla o cambiarla;</li> <li>• Cambiar la batería;</li> <li>• Vaciar la cesta;</li> <li>• Ajustar la altura de corte;</li> </ul>
<p>No hay recogida de hierba:</p> <ul style="list-style-type: none"> <li>• El canal de descarga está bloqueado;</li> <li>• La cesta de recogida está llena;</li> <li>• La hierba está muy húmeda;</li> </ul>	<ul style="list-style-type: none"> <li>• Limpiar el canal;</li> <li>• Vaciar la cesta;</li> <li>• Cortar el césped en tiempo seco;</li> </ul>
<p>El cuerpo del cortacésped se sobrecalienta:</p> <ul style="list-style-type: none"> <li>• Máquina en sobrecarga;</li> <li>• Hay un mal montaje de la carcasa o de las piezas dentro del cortacésped;</li> </ul>	<ul style="list-style-type: none"> <li>• Reducir la presión de trabajo;</li> <li>• Comprobar si hay alguno bloqueo o alguna pieza tocando la cuchilla;</li> </ul>

**CERTIFICADO DE GARANTÍA**

La garantía de este producto está en conformidad con la ley vigente a partir de la fecha de compra. Por lo tanto, debe guardar el comprobante de compra durante ese período de tiempo. La garantía cubre cualquier defecto de fabricación, material o funcionamiento, así como los repuestos y el trabajo necesario para su reparación.

Si excluyen de la garantía el malo uso del producto, eventual reparaciones efectuadas por personas no autorizadas (fuera de la asistencia de la marca VITO), así como cualquier daño causado por el uso.

**DECLARACIÓN DE CONFORMIDAD**

Declaramos bajo nuestra exclusiva responsabilidad que este producto con la designación CORTACÉSPED BRUSHLESS 400MM 40V y la referencia VIBCMRB40 cumple con las siguientes normas o documentos normativos: EN 60335-1:2012/A15:2021, EN 60335-2-77:2010, EN 55014-1:2017/A11:2020, EN 55014-2:2015, EN IEC 55014-1:2021, EN IEC 55014-2:2021, según las determinaciones de las directivas:

2006/42/CE - Directiva de Máquinas

2014/30/UE – Directiva de Compatibilidad Electromagnética

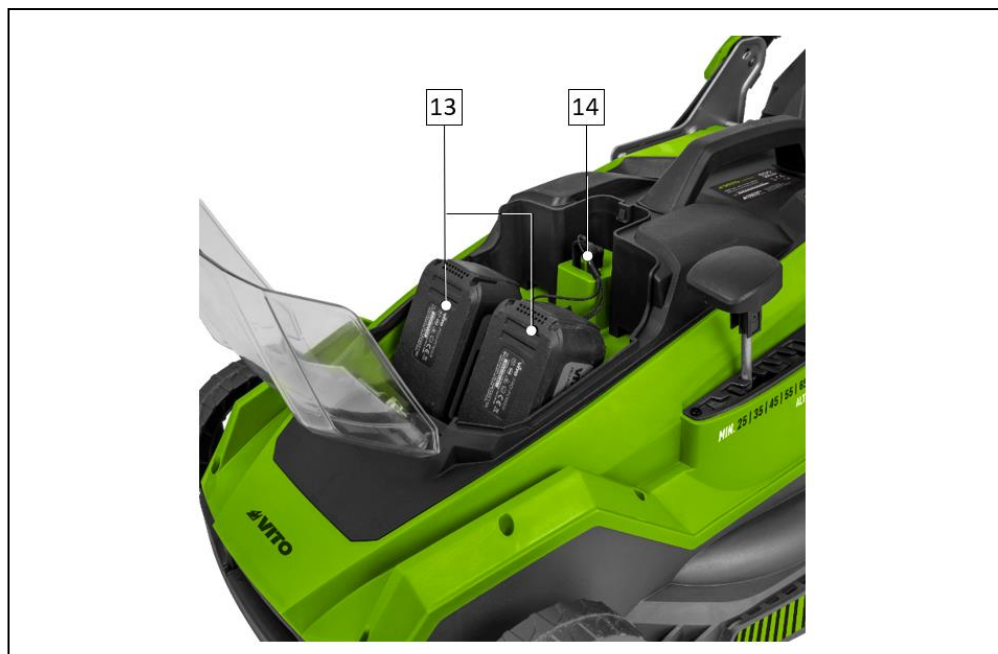
S. João de Ver,  
23 de marzo de 2023

Central Lobão S. A.  
El técnico encargado  
Hugo Santos




POWER TOOL DESCRIPITON AND PACKAGING CONTENT

BRUSHLESS LAWNMOWER 400MM 40V – VIBCMRB40



Components' list	
1	Front handle
2	Batteries cover
3	Carrying handle
4	Deflector
5	Quick clamping knob
6	Safety switch
7	ON/OFF switch
8	Grass box handle
9	Grass box
10	Handlebar adjustment knob
11	Wheels
12	Cutting height adjustment lever
13	Batteries*
14	Safety key

\*Batteries not included.

Technical data	
Rated voltage [V]:	40 DC (2x20)
Rotation speed [rpm]:	2800
Cutting width [mm]:	400
Cutting height [mm]:	25, 35, 45, 55, 65, 75
Grass box capacity [L]:	40
Wheels diameter [mm]:	150 - 200
Sound power level ( $L_{WA}$ ) [dB (A)]:	92.3
Sound pressure level ( $L_{pA}$ ) [dB (A)]:	79.9
Insulation class:	II / 
Weight [Kg]:	13
Dimensions [mm]:	1500 x 480 x 1040

Packaging content	
1	Lawnmower VIBCMRB40
1	Grass box
1	Instruction manual

### Symbols



Security alert or warning.



To reduce the risk of injury, user must read the instruction manual.



Electric shock hazard.



Fire and explosion hazard.



Double insulation.



Packaging made from recycled materials.



Respect the safety distance.



Batteries or power tools should not be disposed of together with household waste.

## GENERAL SAFETY AND USE INSTRUCTIONS



While operating power tools, you should consider basic safety precautions to avoid the risk of fire, electric shock and personal injury.



Always read the safety, operating and maintenance instructions before you start using your power tool. Keep the instruction manual for future reference.

### General rules

It is your responsibility to follow these preventive measures to ensure your own safety. Always operate the lawnmower carefully and responsibly. In using the lawnmower, you accept full responsibility for any accidents caused to third parties or their goods during its use.

The power tool may only be used by people who have read the instruction manual and are familiar with its handling. Before operating the lawnmower for the first time, users should be instructed by the seller or any other qualified person on how to use it.

The instruction manual is considered an integral part of the power tool and must always be provided.

Familiarize yourself with the control devices and use of the power tool. In particular, the user must know how to quickly stop the lawnmower.

Stay alert and use common sense while operating a power tool. A moment of inattention can result in serious injury.

Do not operate the lawnmower if you are not both physically and mentally well. Do not operate it while you are tired or under the influence of medication, drugs or alcohol. If you have a health problem, ask your doctor if it is safe for you to use the lawnmower before doing so.

Never allow the lawnmower to be operated by children, individuals with limited physical, sensory or mental abilities, individuals with lack of experience and knowledge of the lawnmower, or others unfamiliar with the use instructions.



The lawnmower may only be used as stated in this instruction manual. Any other use, which may be dangerous and may cause injury to the user or damage to the power tool, is not permitted.

Do not overload and misuse the power tool. The use of the power tool for purposes other than those intended, and the improper use of accessories can result in hazardous situations.

For safety reasons, no modification of the power tool is permitted other than fitting accessories approved by the manufacturer. The warranty on your lawnmower will be voided if you alter it in any way.

You may get information on authorized accessories from your official VITO dealer.



## Electrical safety



The power tool is double insulated, which means that all external metal parts are insulated from the electrical components. Therefore, in accordance with EN, standard, no grounding is required. However, double insulation does not replace normal safety precautions, which must be observed while operating the power tool.

Do not expose the power tool to rain or operate it in a wet or damp conditions. Water entering a power tool increases the risk of damage to the power tool and electric shock to the user.

Hold the power tool by insulated surfaces only, which prevent electric shock if the tool comes into contact with hidden wiring during use.



Do not operate power tools in explosive environments, such as in the presence of flammable liquids, gases or dust. Power tools create sparks that can ignite liquids, gases, or dust.

## Before you start operating

Ensure that the power tool is only used by persons familiar with the operating instructions.

To ensure that you work with the power tool safely, you should consider a few precautions and procedures before start-up:

- Check that the whole machine and attached accessories are fitted correctly and in good condition. Never use damaged accessories;
- Under normal operation, the power tool vibrates. Check that all bolts are properly tightened. Regular inspection is important to ensure the safety issues and good performances of the power tool;
- After the blade's installation and before using the power tool, test it at full speed at no load for a while. Check for misalignment of the blade or any other condition that may affect the power tool's operation. Check that all moving parts rotate smoothly, without abnormal noises;

- Check that the safety devices are in perfect condition and function properly. Never use the power tool if the safety devices are missing, inhibited, damaged or worn out;
- If the ON/OFF switch is damaged or does not enable you to control the operation of the power tool, it must be repaired or replaced in order to prevent unintentional starting of the lawnmower.

Make all adjustments and work necessary for the correct assembly of the power tool if you have any questions or difficulties, contact your official dealer.

## While operating



Keep third parties away from the power tool's area of operation. Never work while animals or people, especially children, are in the danger zone.

Keep the work area clean, organized and well lit (250 to 300 lux), thus decreasing the risk of accidents.

Always wear personal protective equipment and clothing. Wearing a visor or goggles, dust mask, hearing protection, anti-slip safety shoes, long-sleeved clothing, gloves and helmet properly reduces the risk of injury.

Clothing worn during the machine operation must be adequate, tight and closed, for example, a work boiler suit. Do not wear loose clothing or jewellery. Keep hair, clothing and gloves away from rotating parts.



Operating the power tool causes high load of vibrations which can cause damage to the circulatory and nervous systems, especially in people with circulatory problems. Seek medical attention if symptoms occur that may be caused by vibrations. These symptoms, which occur mainly in the fingers, hands or wrists, include, for example, loss of sensation, pain, muscle weakness, discoloration of the skin or unpleasant tingling.

When operating the machine, plan pauses and avoid operating it for long periods of time. Permanent vibrations are harmful to health.

Control and safety devices installed on the power tool may not be removed or inhibited.

To avoid accidents, you should also consider the following precautions and procedures:

- While using the lawnmower, stand in a stable position and always keep your balance. Hold the lawnmower firmly to ensure continuous operation and to withstand unexpected situations.

When the blade gets stuck, immediately switch off the lawnmower.

- Make sure that the ventilation slots are not clogged. Do not place any objects over the ventilation slots.

## Maintenance and cleaning

Before performing cleaning, adjusting, repairing and maintenance tasks, always remove the battery pack.

Replace worn out or damaged parts immediately, so that the power tool is always in a safe operating condition.

Cleaning:

Always keep the power tool clean and dry, free from oil, grease and lubricants. Clean all tool components and accessories after use.

Do not use aggressive cleaning products. These products may damage plastics and metals, compromising the safe operation of the power tool.

Maintenance:

Only maintenance works described in this instruction manual may be carried out, all other works must be performed by an official dealer.

Keep all nuts and bolts properly tightened so that the power tool is in a safe operating condition.

If any components or safety devices are removed for maintenance works, they must be repositioned immediately and correctly.

Use only VITO-approved accessories for this machine or technically identical parts. Failure to do so may result in personal injuries or damages to the lawnmower. If in doubt, if you lack knowledge or resources, you should contact an official dealer.

## Technical assistance

Your lawnmower should only be serviced by the manufacturer's internal service personnel, or other qualified personnel, replacing any necessary parts with original parts.

## ASSEMBLY INSTRUCTIONS

### Battery packs

1. Insert the battery (13) into the lawnmower slot and slide it all way until it clicks into place. At this point the batteries are fully secured;
2. To remove, press the lock/unlock button and pull out the battery.



Use VITO's 20V lithium-ion batteries.

### Charging the battery

1. Place the battery in the charger as you would place it in the machine;
2. Plug the charger into the socket and let it charge.

Sometimes at the end of charging, both the battery and the charger can be hot, but this does not mean that they are malfunctioning.

Let the battery cool down before fitting into the machine.

### Handlebar

1. Raise the handlebar;
2. Align the handlebar adjustment knobs (10) with the holes and turn to secure;
3. Press and turn the two quick-clamping knobs (5) to fix the handle.

### Grass box

The machine must not be running when fitting the grass box.

1. Lift the deflector (4);
2. Remove the plastic part;
3. Fit the grass box (9) and make sure it is securely fixed so that it cannot come out during operation;
4. To remove, follow the same process.

## OPERATING INSTRUCTIONS

While operating the lawnmower you must consider some precautions and procedures of use:

- Turn off the lawnmower immediately if any of the following problems arise:
  - Leakage of lubricant through the ventilation slots;
  - Damage on the lawnmower housing;
  - Damage on the ON/OFF switch;
  - Appearance of smoke or a burning smell.

### Operation with or without grass box

The lawnmower can function with or without the grass box (9).

### Start and stop

1. Place the safety key (14) next to the batteries compartment (13);
2. Press the safety switch (6) and then the "ON/OFF" switch (7);
3. Release the safety switch as soon as the motor starts;
4. To turn the lawnmower off, release the ON/OFF switch.

### Cutting height adjustment

To adjust the cutting height, you must use the cutting height adjustment lever (12).

The lawnmower has 6 cutting heights: 25, 35, 45, 55, 65, 75 mm.

## MAINTENANCE AND CLEANING INSTRUCTIONS

Before performing any checking, maintenance or cleaning task, remove the battery pack and the safety key from the lawnmower.

The lawnmower does not require any additional lubrication or servicing. However, for a continuous and trouble-free operation, you must perform regular cleaning and proper maintenance tasks.

### Cleaning and storage

#### Cleaning

After each use, clean all the components of the lawnmower. Clean the lawnmower with a clean, damp cloth and blow it out with compressed air at low pressure. Careful handling protects the power tool and extends its service life.

The power tool and its ventilation slots must be kept clean. Clean the ventilation slots regularly or whenever they become blocked.

#### Storage

When not in use, store the lawnmower in a dry, clean place, free of corrosive smoke and out of children's reach. Remove the batteries when storing the lawnmower.

### Blade replacement

Always wear gloves when removing the blade to sharpen or replace it.

- Remove the bolt with a drive socket. Use a wood block to prevent the blade from turning when removing the bolt. Then remove the blade;
- Install the blade using the blade bolt and centering washer;
- Tighten the bolt with a drive socket. Use a wood block to prevent the blade from turning when tightening the bolt.

## ENVIRONMENTAL POLICY



The packaging is made up of recyclable materials, which you can dispose on local recycling points.



Never dispose of power tools with your household waste!

According to the European Directive 2012/19/EC on electrical and electronic equipment waste and its transposition into national law, power tools must be collected separately and delivered to the collection sites provided for this purpose.

You can get information regarding the disposal of the power tool through the person in charge for recycling in your city.

## CUSTOMER SERVICE

WhatsApp: +351 965 157 064

E-mail: [support@vito-tools.com](mailto:support@vito-tools.com)

## FREQUENTLY ASKED QUESTION/TROUBLESHOOTING

Question/Problem - Cause	Solution
<p>The lawnmower does not switch on when you press the "ON/OFF" switch:</p> <ul style="list-style-type: none"> <li>• The battery is discharged;</li> <li>• The safety key is not placed;</li> <li>• The safety switch is not pressed;</li> <li>• The ON/OFF switch electrical contacts are not in good condition or the switch does not work;</li> </ul>	<ul style="list-style-type: none"> <li>• Recharge the battery;</li> <li>• Place the safety key;</li> <li>• Press the safety switch;</li> <li>• Repair or replace switch;</li> </ul>
<p>Motor stops after a short time:</p> <ul style="list-style-type: none"> <li>• Low battery;</li> <li>• The cutting height is too low;</li> </ul>	<ul style="list-style-type: none"> <li>• Recharge the battery;</li> <li>• Adjust the cutting height;</li> </ul>
<p>The motor makes an abnormal sound, starts intermittently or runs slowly:</p> <ul style="list-style-type: none"> <li>• ON/OFF switch electrical contacts are damaged;</li> <li>• Mechanical parts are blocked;</li> <li>• The lawnmower is running over excessive pressure, overloaded motor;</li> </ul>	<ul style="list-style-type: none"> <li>• Repair or replace switch;</li> <li>• Inspect the mechanical parts;</li> <li>• Reduce the working pressure;</li> </ul>
<p>Low cutting/collecting performance:</p> <ul style="list-style-type: none"> <li>• The blade is blunt;</li> <li>• The battery is damaged;</li> <li>• The grass box is full;</li> <li>• Improper cutting height;</li> </ul>	<ul style="list-style-type: none"> <li>• Sharpen the blade or replace it;</li> <li>• Replace the battery;</li> <li>• Empty the grass box;</li> <li>• Adjust the cutting height;</li> </ul>
<p>No grass collection:</p> <ul style="list-style-type: none"> <li>• The discharge channel is clogged;</li> <li>• The grass box is full;</li> <li>• The grass is very wet;</li> </ul>	<ul style="list-style-type: none"> <li>• Clean the discharge channel;</li> <li>• Empty the grass box;</li> <li>• Mow in dry weather conditions;</li> </ul>
<p>Body overheats:</p> <ul style="list-style-type: none"> <li>• Overloaded machine;</li> <li>• Incorrect housing or parts assembly inside the lawnmower;</li> </ul>	<ul style="list-style-type: none"> <li>• Reduce working pressure;</li> <li>• Check if there is any blockage or part touching the blade;</li> </ul>

**WARRANTY CERTIFICATE**

The warranty for this product is in accordance with the law in force from the date of purchase. You should, therefore, keep your proof of purchase during this period. The warranty covers any manufacturing defect in material or operation, as well as parts and work needed for their repairing.

Excluded from the warranty are the misuse of the product, any repairs carried out by unauthorized individuals (outside the service center of the brand VITO) as well as any damage caused by its use.

**DECLARATION OF CONFORMITY**

We declare, under our sole responsibility, that the product labelled BRUSHLESS LAWNMOWER 400MM 40V with code VIBCMRB40 complies with the following standards or normative documents: EN 60335-1:2012/A15:2021, EN 60335-2-77:2010, EN 55014-1:2017/A11:2020, EN 55014-2:2015, EN IEC 55014-1:2021, EN IEC 55014-2:2021, as defined by:

2006/42/EC - The Machinery Directive

2014/30/EU - The Electromagnetic Compatibility Directive

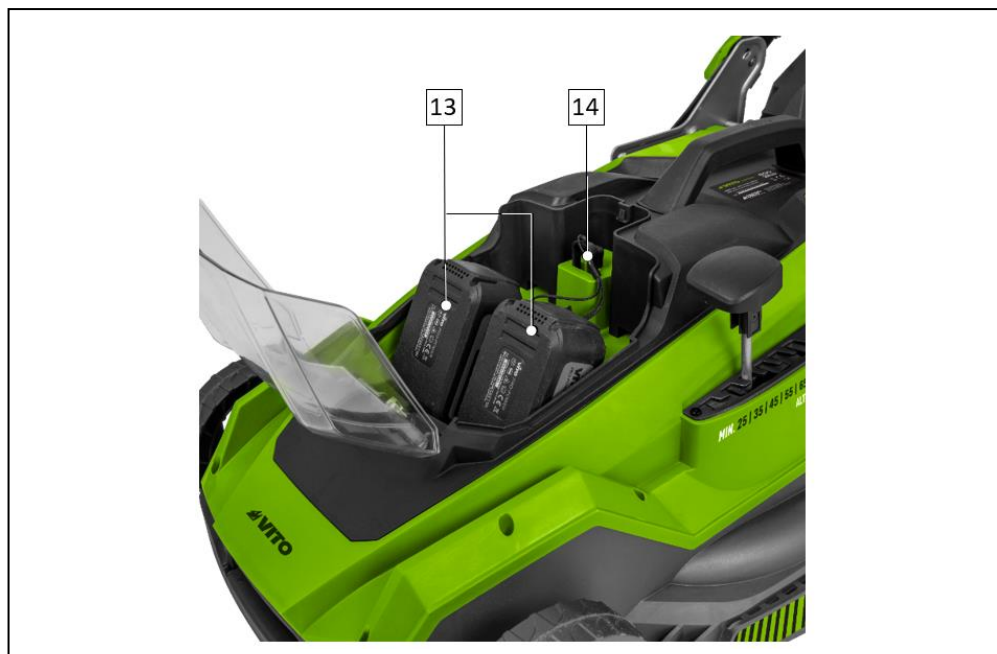
S. João de Ver,  
23<sup>rd</sup> march 2023

Central Lobão S. A.  
Technical manager  
Hugo Santos




## DESCRIPTION DE L'OUTIL ÉLECTRIQUE ET CONTENU DE L'EMBALLAGE

TONDEUSE BRUSHLESS 400MM 40V - VIBCMRB40




Liste de composants	
1	Poignée avant
2	Couvercle des batteries
3	Poignée de transport
4	Défecteur
5	Molette de serrage rapide
6	Interrupteur de sécurité
7	Interrupteur marche/arrêt
8	Poignée du bac de ramassage
9	Bac de ramassage
10	Molette de réglage du guidon
11	Roues
12	Levier de réglage de la hauteur de coupe
13	Batteries*
14	Clé de sécurité


\* Batteries non incluses.

Données techniques	
Tension [V] :	40 DC (2x20)
Vitesse de rotation [tpm] :	2800
Largeur de coupe [mm] :	400
Hauteur de coupe [mm] :	25, 35, 45, 55, 65, 75
Capacité du bac de ramassage [L] :	40
Diamètre des roues [mm] :	150 - 200
Niveau de puissance acoustique ( $L_{WA}$ ) [dB (A)] :	92.3
Niveau de pression acoustique ( $L_{pA}$ ) [dB (A)] :	79.9
Classe d'isolation :	II / 
Poids [Kg] :	13
Dimensions [mm] :	1500 x 480 x 1040


Contenu de l'emballage	
1	Tondeuse VIBCMRB40
1	Bac de ramassage
1	Mode d'emploi


## Symboles


 Avertissements liés à la sécurité ou remarques importantes.


 Pour éviter tout risques de dommages, l'utilisateur est prié de lire le mode d'emploi.


 Risque d'électrocution.

 Risque d'incendie ou d'explosion.

 Double isolation.


 Emballage fabriqué à partir de matériaux recyclés.


 Respectez la distance de sécurité.

 Collecte séparée des batteries et/ou des outils électriques.



## INSTRUCTIONS GÉNÉRALES DE SÉCURITÉ ET D'UTILISATION

 Lors de l'utilisation des outils électriques, certaines mesures de sécurité de base doivent être respectées, afin d'éviter tout risque d'incendie, d'électrocution et d'accidents domestiques.

 Lisez toujours les consignes de sécurité, le mode d'emploi et les conseils d'entretien avant de commencer à utiliser votre tondeuse. Veillez à conserver ce mode d'emploi pour toute référence ultérieure.

### Règles générales

Ces mesures préventives sont indispensables pour votre sécurité, utilisez toujours l'outil électrique avec précaution, de manière responsable et en tenant compte du fait que l'utilisateur est responsable de tout accident causé à des tiers ou à leurs biens.

L'outil électrique ne doit être utilisé que par des individus qui ont lu le mode d'emploi et qui se sont familiarisés avec le maniement de la tondeuse. Avant la première utilisation, l'utilisateur doit être instruit par le distributeur ou toute autre personne compétente sur l'utilisation de l'outil électrique et doit avoir reçu des instructions appropriées et pratiques.

Le mode d'emploi fait partie intégrante de l'outil électrique et doit toujours être fourni.

Familiarisez-vous avec les dispositifs de commande et l'utilisation de l'outil électrique. En particulier, l'utilisateur doit savoir comment arrêter rapidement l'outil électrique.

Soyez vigilant et faites preuve de bon sens lorsque vous travaillez avec un outil électrique. Un moment d'inattention peut causer des blessures graves.

N'utilisez l'outil électrique que si vous vous trouvez en bonne condition physique et mentale. N'utilisez pas l'outil électrique lorsque vous êtes fatigué ou sous l'influence de l'alcool, de drogues ou de médicaments. Si vous souffrez d'un problème de santé, demandez l'avis à votre médecin avant d'utiliser cette tondeuse.

Ne laissez jamais des enfants, des personnes aux capacités physiques, sensorielles ou mentales limitées, des personnes manquant d'expérience et de connaissance de l'outil électrique ou d'autres personnes ne connaissant pas les instructions d'utilisation utiliser l'outil électrique.



L'outil électrique ne doit être utilisé que de la façon décrite dans ce mode d'emploi. Toute autre utilisation pouvant être dangereuse et pouvant causer des blessures à l'utilisateur ou endommager l'outil électrique.

Ne surchargez pas et n'utilisez pas mal l'outil électrique. L'utilisation de l'outil électrique à des fins autres que celles prévues peut entraîner des situations dangereuses.

Pour des raisons de sécurité, toute modification de l'outil électrique autre que le montage des accessoires autorisés par le fabricant est interdit. Toute modification effectuée annulera le droit à la garantie.

Vous pourrez obtenir des informations sur les accessoires autorisés auprès de votre distributeur officiel VITO.

## Sécurité électrique



L'outil électrique est doté d'une double isolation, ce qui signifie que toutes les pièces métalliques extérieures sont isolées des composants électriques. Par conséquent, insolemément à la norme EN, aucune mise à la terre n'est nécessaire. Cependant, la double isolation ne remplace pas les mesures de sécurité normales qui doivent être observées lors de l'utilisation de la tondeuse.

N'exposez pas l'outil électrique à la pluie et ne l'utilisez pas dans des environnements humides. L'infiltration d'eau dans un outil électrique augmente le risque de dommage de la tondeuse et de choc électrique pour l'utilisateur.

Tenez l'outil électrique uniquement par les surfaces isolées, ce qui permet d'éviter les chocs électriques si l'outil entre en contact avec des fils cachés pendant l'utilisation.



N'utilisez pas des outils électriques dans des environnements explosifs, par exemple en présence de liquides, gaz ou poussières inflammables. Les outils électriques créent des étincelles qui peuvent enflammer les liquides, les gaz ou la poussière.

## Avant de commencer à travailler

Assurez-vous que l'outil électrique soit utilisé uniquement par des individus ayant connaissance du mode d'emploi.

Afin d'assurer que la machine est utilisée en toute sécurité, certaines précautions et procédures doivent être observées avant le démarrage :

- Vérifiez que l'ensemble de la machine et des accessoires montés sont correctement installés et en bon état. N'utilisez jamais des accessoires endommagés ;
- En conditions normales d'utilisation, l'outil électrique vibre. Vérifiez que toutes les boulons sont bien serrés. Un contrôle régulier est important afin de garantir la sécurité et la performance de l'outil électrique ;
- Après avoir monté la lame et avant d'utiliser l'outil électrique, testez-la à vide à pleine vitesse pendant un certain temps. Vérifiez le mauvais alignement de la lame ou toute autre condition susceptible d'affecter le bon fonctionnement de l'outil électrique. Vérifiez que toutes les pièces mobiles tournent doucement et sans bruits anormaux ;

- Vérifiez si les dispositifs de sécurité sont en parfait état et fonctionnent correctement. Ne jamais utiliser l'outil électrique si les dispositifs de sécurité manquent, sont inhibées, endommagées ou usées ;
- Si l'interrupteur marche/arrêt est endommagé ou ne vous permet pas de contrôler le fonctionnement de la tondeuse il doit être réparé ou remplacé afin d'éviter un démarrage involontaire.

Réalisez tous les réglages et les travaux nécessaires au montage correct de l'outil électrique, si vous avez des questions ou des difficultés, contactez votre distributeur officiel.

## Au cours du travail



Tenez les tiers le plus loin possible de la zone d'utilisation de la tondeuse. Ne travaillez jamais lorsque des animaux ou des personnes, en particulier des enfants, se trouvent dans la zone de danger.

Maintenez la zone de travail propre, organisée et bien éclairée (lumière de 250 à 300 lux), diminuant ainsi le risque d'accident.

Toujours portez des vêtements et équipement de protection individuelle. Le port d'une visière ou de lunettes, d'un masque anti-poussière, d'une protection auditive, de chaussures de sécurité antidérapantes, de vêtements à manches longues, de gants et d'un casque dans des conditions appropriées réduit le risque de blessure.

Les vêtements utilisés pendant l'utilisation de la machine doivent être adéquat, serré et fermé, par exemple, une combinaison de travail. Ne portez pas de vêtements amples ou de bijoux. Tenez les cheveux, les vêtements et les gants à l'écart des pièces en rotation.



L'utilisation de l'outil électrique provoque une forte charge de vibrations qui peut endommager les systèmes circulatoire et nerveux, en particulier chez les personnes souffrant de problèmes circulatoires. Consultez un médecin si des symptômes pouvant être causés par des vibrations apparaissent. Ces symptômes, qui se manifestent principalement au niveau des doigts, des mains ou des poignets, comprennent, par exemple, la perte de sensation, la douleur, la faiblesse musculaire, la décoloration de la peau ou des picotements désagréables.

Lors de l'utilisation de l'outil électrique, prévoyez des intervalles et évitez d'utiliser la tondeuse pendant de longues périodes. Les vibrations permanentes sont nocives pour la santé.

Les dispositifs de commande et de sécurité montés sur l'outil électrique ne doivent pas être enlevés ou bloqués.

Pour éviter les accidents, vous devez également prendre en considération les précautions et procédures suivantes :

- Lors de l'utilisation de la tondeuse, adoptez une position stable et gardez l'équilibre à tout moment. Tenez fermement la tondeuse afin d'assurer un fonctionnement en continu et de faire face aux situations inattendues.

Lorsque la lame se coince, éteignez immédiatement la tondeuse.

- Veillez à ce que les ouïes d'aération ne soient pas obstruées pendant le fonctionnement. N'insérez pas des objets dans les ouïes d'aération.

## Entretien et nettoyage

Retirez la batterie avant de commencer les tâches de nettoyage, de réglage, de réparation ou d'entretien.

Remplacez immédiatement les pièces usées ou endommagées afin que l'outil électrique soit toujours opérationnel et en bon état de fonctionnement.

Nettoyage :

Gardez toujours l'outil électrique propre et sec, exempt d'huile, de graisse et de lubrifiants. Nettoyez tous les composants et accessoires de l'outil électrique après utilisation.

N'utilisez pas de produits de nettoyage agressifs. Ces produits peuvent endommager les plastiques et les métaux et compromettre la sécurité lors de l'utilisation de votre outil électrique.

Entretien :

Les travaux d'entretien ne doivent être effectués que comme décrit dans ce mode d'emploi. Tous les autres travaux doivent être effectués par un distributeur officiel.

Veillez à ce que tous les écrous et les boulons soient bien serrés afin que l'outil électrique fonctionne en toute sécurité.

Si des composants ou des dispositifs de sécurité sont retirés pour des travaux d'entretien, ils doivent immédiatement être remis en place correctement.

N'utilisez que des outils ou accessoires autorisés par la marque VITO pour cet outil électrique ou des pièces techniquement identiques. Sinon, vous risquez de vous blesser ou d'endommager l'outil électrique. En cas de doute ou si vous n'avez pas les connaissances et les moyens nécessaires, vous devez contacter un distributeur officiel.

## Assistance technique

L'outil électrique doit être uniquement réparé par le service d'assistance technique de la marque, ou par un professionnel qualifié, uniquement avec pièces de rechange d'origine.

## INSTRUCTIONS DE MONTAGE

### Batteries

1. Insérez la batterie (13) dans la rainure de la tondeuse et faites-la glisser jusqu'à ce qu'elle s'enclenche. À ce stade, la batterie est bien fixée ;
2. Pour la retirer, appuyez sur le bouton de verrouillage/déverrouillage et tirez sur la batterie.



Utilisez des batteries 20V de VITO.

### Recharger la batterie

1. Insérez la batterie dans le chargeur comme vous le feriez dans la machine ;
2. Branchez la fiche du chargeur dans la prise de courant et laissez-le charger.

Parfois, à la fin de la charge, la batterie et le chargeur peuvent être chauds, mais cela ne signifie pas qu'ils fonctionnent mal.

Laissez la batterie refroidir avant de la mettre dans la machine.

### Guidon

1. Soulevez le guidon ;
2. Alignez les molettes de réglage du guidon (10) avec les trous et tournez-les pour le fixer ;
3. Appuyez et tournez les deux molettes de serrage rapide (5) pour fixer la poignée.

### Bac de ramassage

La machine ne doit pas être en fonctionnement pour monter le bac de ramassage.

1. Soulevez le déflecteur (4) ;
2. Retirez la partie en plastique ;
3. Montez le bac (9) et s'assurer qu'il est bien fixé de manière à ce qu'il ne puisse pas se détacher pendant le fonctionnement ;
4. Pour le retirer, procédez de la même manière.

## INSTRUCTIONS DE FONCTIONNEMENT

Lorsque vous travaillez avec la tondeuse, vous devez prendre en compte certaines précautions et procédures d'utilisation :

- Arrêtez immédiatement la tondeuse si l'un des problèmes suivants se produit :
  - Fuite de lubrifiant par les ouïes d'aération ;
  - Dommages au boîtier de la tondeuse ;
  - Dommages à l'interrupteur marche/arrêt ;
  - Apparition de fumée ou d'une odeur de brûlé.

### Fonctionnement sans ou avec bac de ramassage

La tondeuse peut fonctionner avec ou sans bac de ramassage (9).

### Démarrage et arrêt

1. Placez la clé de sécurité (14) à côté du compartiment des batteries (13) ;
2. Appuyez sur l'interrupteur de sécurité (6) puis sur l'interrupteur marche/arrêt (7) ;
3. Relâchez l'interrupteur de sécurité dès que le moteur démarre ;
4. Pour arrêter la tondeuse, relâchez l'interrupteur marche/arrêt.

### Réglage de la hauteur de coupe

Pour régler la hauteur de coupe, vous devez utiliser le levier de réglage de la hauteur de coupe (12).

La tondeuse a 6 hauteurs de coupe : 25, 35, 45, 55, 65, 75 mm.

## INSTRUCTIONS D'ENTRETIEN ET NETTOYAGE

Avant d'effectuer toute tâche de contrôle, d'entretien ou de nettoyage, retirez la batterie et la clé de sécurité de la tondeuse.

La tondeuse ne nécessite pas de lubrification ni d'entretien supplémentaire. Toutefois, il convient de le nettoyer régulièrement pour garantir un fonctionnement en continu et sans pannes.

### Nettoyage et stockage

#### Nettoyage

Après chaque utilisation, nettoyez tous les composants de l'outil électrique. Essuyez la machine avec un chiffon propre et humide ou le soufflez avec de l'air comprimé à basse pression. Une manipulation soigneuse protège la tondeuse et prolonge la durée de vie.

L'outil électriques et ses ouïes d'aération doivent être maintenus propres. Nettoyez les ouïes d'aération régulièrement ou lorsqu'elles sont bouchées.

#### Stockage

Lorsqu'il n'est pas utilisé, la tondeuse doit être stocké dans un endroit sec et propre, à l'abri des vapeurs corrosives et hors de portée des enfants. Retirez les batteries lorsque vous rangez la tondeuse.

### Remplacement de la lame

Portez toujours des gants lorsque vous retirez la lame pour l'affûter ou la remplacer.

- Retirez le boulon à l'aide d'une douille. Utilisez un bloc de bois pour empêcher la lame de tourner lorsque vous retirez le boulon. Retirez ensuite la lame ;
- Installer la lame à l'aide du boulon de lame et de la rondelle de centrage ;
- Serrez le boulon à l'aide d'une douille. Utilisez un bloc de bois pour empêcher la lame de tourner lors du serrage du boulon.

## PROTECTION DE L'ENVIRONNEMENT



L'emballage a été fabriqué à partir de matières recyclables. Vous pouvez le jeter dans un point de collecte locale.



Ne jetez jamais les appareils électriques avec les ordures ménagères !

D'après la directive européenne 2012/19/CE concernant les déchets d'équipements électriques et électroniques et à sa transposition en droit national, les outils électriques usagés doivent être collectés séparément et remis aux points de collecte prévus à cet effet.

Vous pouvez obtenir des informations sur l'élimination de l'outil électrique usagé auprès des responsables du service environnement de votre commune.

## SERVICE CLIENT

WhatsApp: +351 965 157 064

E-mail: [support@vito-tools.com](mailto:support@vito-tools.com)

## FOIRE AUX QUESTIONS/DÉPANNAGE

Question/Problème - Cause	Solution
<p>La tondeuse ne s'allume pas lorsque vous appuyez sur l'interrupteur marche/arrêt :</p> <ul style="list-style-type: none"> <li>• La batterie est déchargée ;</li> <li>• La clé de sécurité n'est pas placée ;</li> <li>• L'interrupteur de sécurité n'a pas été enfoncé ;</li> <li>• Les contacts électriques de l'interrupteur marche/arrêt ne sont pas en bon état ou l'interrupteur ne fonctionne pas ;</li> </ul>	<ul style="list-style-type: none"> <li>• Rechargez la batterie ;</li> <li>• Placez la clé de sécurité en place ;</li> <li>• Appuyez sur l'interrupteur de sécurité ;</li> <li>• Réparez ou remplacez l'interrupteur marche/arrêt ;</li> </ul>
<p>Le moteur s'arrête après une courte période :</p> <ul style="list-style-type: none"> <li>• Batterie faible ;</li> <li>• La hauteur de coupe est trop basse ;</li> </ul>	<ul style="list-style-type: none"> <li>• Rechargez la batterie ;</li> <li>• Réglez la hauteur de coupe ;</li> </ul>
<p>Le moteur émet un son anormal, démarre de manière intermittente ou tourne lentement :</p> <ul style="list-style-type: none"> <li>• Les contacts électriques de l'interrupteur marche/arrêt sont endommagés ;</li> <li>• Les pièces mécaniques sont bloquées/encrassées ;</li> <li>• La tondeuse est soumise à une pression excessive et le moteur est surchargé ;</li> </ul>	<ul style="list-style-type: none"> <li>• Réparez ou remplacez l'interrupteur marche/arrêt ;</li> <li>• Inspectez les pièces mécaniques ;</li> <li>• Réduisez la pression de travail ;</li> </ul>
<p>Faible performance de coupe/ramassage :</p> <ul style="list-style-type: none"> <li>• La lame est émoussée ;</li> <li>• La batterie est endommagée ;</li> <li>• Le bac de ramassage est plein ;</li> <li>• Hauteur de coupe incorrecte ;</li> </ul>	<ul style="list-style-type: none"> <li>• Affûtez la lame ou remplacez-la ;</li> <li>• Remplacez la batterie ;</li> <li>• Videz le bac de ramassage ;</li> <li>• Réglez la hauteur de coupe ;</li> </ul>
<p>Pas de collecte d'herbe :</p> <ul style="list-style-type: none"> <li>• Le canal d'éjection est bouché ;</li> <li>• Le bac de ramassage est plein ;</li> <li>• Le gazon est très humide ;</li> </ul>	<ul style="list-style-type: none"> <li>• Nettoyez le canal ;</li> <li>• Videz le bac de ramassage ;</li> <li>• Tondre le gazon lorsque les conditions météorologiques sont sèches ;</li> </ul>
<p>Le boîtier surchauffe :</p> <ul style="list-style-type: none"> <li>• La machine est surchargée ;</li> <li>• Le boîtier ou les pièces à l'intérieur de l'outil électrique sont mal montés ;</li> </ul>	<ul style="list-style-type: none"> <li>• Réduisez la pression de travail ;</li> <li>• Vérifiez s'il y a un blocage ou s'une pièce touche la lame ;</li> </ul>

**CERTIFICAT DE GARANTIE**

La garantie de ce produit est conforme à la loi en vigueur à partir de la date d'achat. Vous devrez, pourtant, garder la preuve d'achat pendant cette période. La garantie englobe n'importe quel défaut de fabrication, du matériel ou de fonctionnement, ainsi que les pièces de rechange et les travaux nécessaires à sa réparation. Sont exclues de la garantie la mauvaise utilisation du produit, les éventuelles réparations réalisées par des personnes non autorisées (en dehors de l'assistance de la marque VITO), ainsi que n'importe quel dommage causé par l'utilisation du produit.

**DÉCLARATION DE CONFORMITÉ**

Nous déclarons sous notre responsabilité exclusive que ce produit avec la dénomination TONDEUSE BRUSHLESS 400MM 40V et le code VIBCMRB40 est conforme aux normes et documents normatifs suivants : EN 60335-1:2012/A15:2021, EN 60335-2-77:2010, EN 55014-1:2017/A11:2020, EN 55014-2:2015, EN IEC 55014-1:2021, EN IEC 55014-2:2021, selon les dispositions des directives:

2006/42/CE - Directive relatives aux machines

2014/30/UE - Directive sur la compatibilité électromagnétique

S. João de Ver,

23 mars 2023

Central Lobão S. A.

Le technicien responsable

Hugo Santos




**CE**
**23**

# DECLARAÇÃO UE DE CONFORMIDADE

**CENTRAL LOBÃO S.A.**  
RUA DA GÂNDARA, 664  
4520-606 S. JOÃO DE VER VFR

Declara para os devidos efeitos que o artigo a seguir descrito:

DESCRIÇÃO	CÓDIGO
CORTA-RELVAS BRUSHLESS 400MM - 40V	VIBCMRB40

Está de acordo com as seguintes normas ou documentos normativos: EN 60335-1:2012/A15:2021, EN 60335-2-77:2010, EN 55014-1:2017/A11:2020, EN 55014-2:2015, EN IEC 55014-1:2021, EN IEC 55014-2:2021, conforme as diretivas:

**Diretiva 2006/42/EC** – Diretiva Máquinas

**Diretiva 2014/30/EU** – Diretiva Compatibilidade Eletromagnética

S. João de Ver, 23 de março de 2023

Central Lobão S.A.  
O Técnico Responsável  
Hugo Santos

Processo técnico compilado por: Hugo Santos











**TOOLS FOR THE BRAVE**

**vito-tools.com**



RUA DA GÂNDARA, 664  
4520-606 S. JOÃO DE VER  
STA. MARIA DA FEIRA - PORTUGAL

VIBCMB40\_REV00\_JUN23