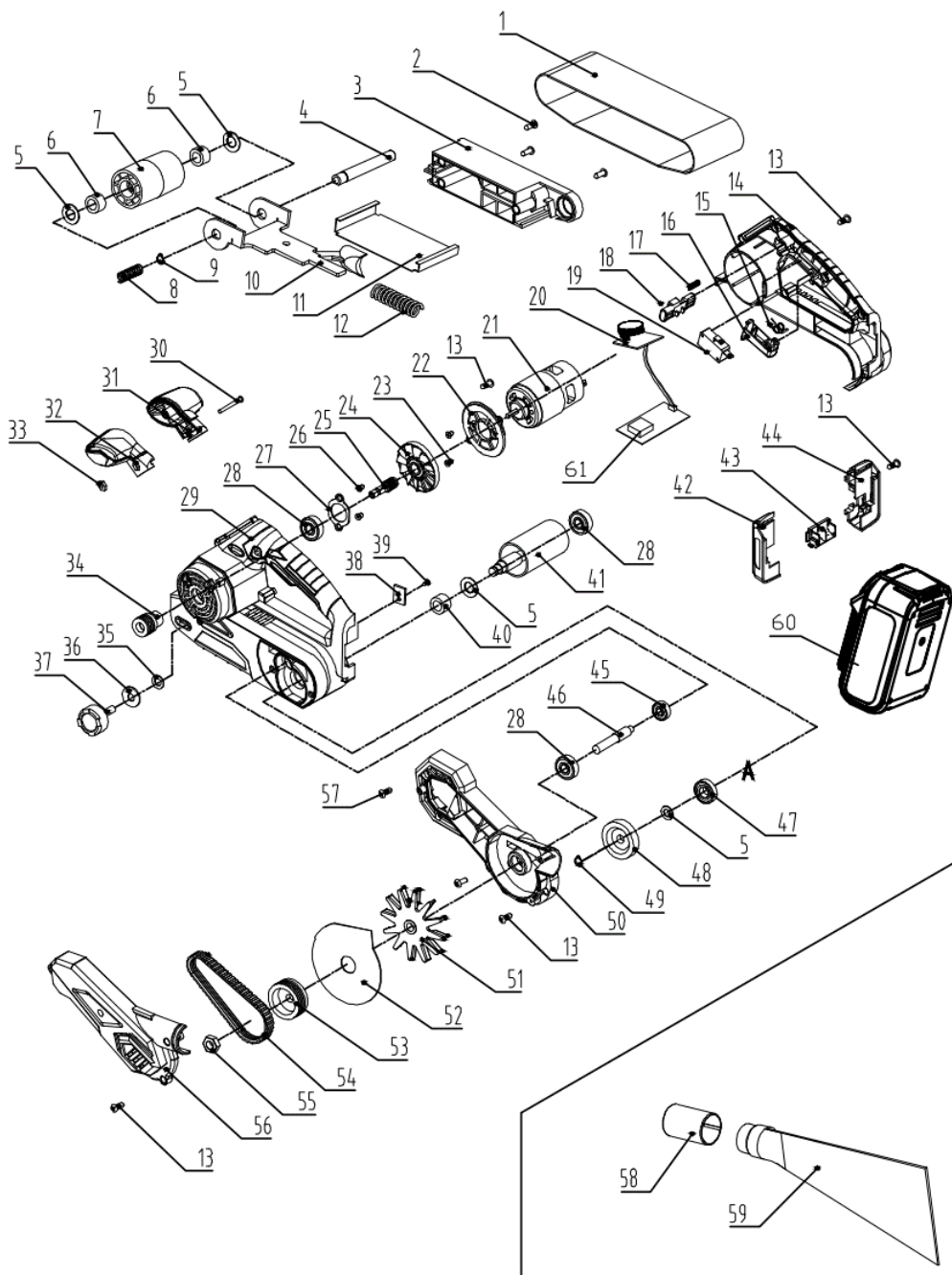


VIBCLR20

- PT LIXADORA ROLOS 20V
- ESP LIJADORA DE BANDA 20V
- EN BELT SANDER 20V
- FR PONCEUSE À BANDE 20V



Número	Referência	Designação
3	VIBCLR20.1.003	TAMPA SUPORTE ROLO
4	VIBCLR20.1.004	EIXO ROLO FRONTAL
5	VIBCLR20.1.005	ANILHA ESPAÇADORA ROLO FRONTAL
6	VIBCLR20.1.006	ROLAMENTO HK1010
7	VIBCLR20.1.007	ROLO FRONTAL
8	VIBCLR20.1.008	MOLA EIXO ROLO FRONTAL
9	VIBCLR20.1.009	FREIO 10
10	VIBCLR20.1.010	SUPOTE ROLO FRONTAL
11	VIBCLR20.1.011	CHAPA BASE
12	VIBCLR20.1.012	MOLA SUPORTE ROLO
14	VIBCLR20.1.014	CARCAÇA DIREITA
15	VIBCLR20.1.015	MOLA BOTÃO INTERRUPTOR
16	VIBCLR20.1.016	BOTÃO DO INTERRUPTOR
17	VIBCLR20.1.017	MOLA BOTÃO DE SEGURANÇA
18	VIBCLR20.1.018	BOTÃO DE SEGURANÇA
19	VIBCLR20.1.019	INTERRUPTOR
20	VIBCLR20.1.020	POTENCIOMETRO
21	VIBCLR20.1.021	MOTOR
22	VIBCLR20.1.022	FALANGE MOTOR
24	VIBCLR20.1.024	VENTOINHA
25	VIBCLR20.1.025	VEIO LIGAÇÃO MOTOR
27	VIBCLR20.1.027	FIXADOR ROLAMENTO
28	VIBCLR20.1.028	ROLAMENTO 608 2RS
29	VIBCLR20.1.029	CARCAÇA ESQUERDA
31	VIBCLR20.1.031	PEGA AUXILIAR DIREITA
32	VIBCLR20.1.032	PEGA AUXILIAR ESQUERDA
34	VIBCLR20.1.034	POLIA PEQUENA
37	VIBCLR20.1.037	PARAFUSO DE AJUSTE DO ROLO
40	VIBCLR20.1.040	CASQUILHO 10*14*10
41	VIBCLR20.1.041	ROLO TRASEIRO
42	VIBCLR20.1.042	CARCAÇA ESQUERDA PINOS BATERIA
43	VIBCLR20.1.043	PINOS BATERIA
44	VIBCLR20.1.044	CARCAÇA DIREITA PINOS BATERIA
45	VIBCLR20.1.045	ROLAMENTO 606
46	VIBCLR20.1.046	PINHÃO
47	VIBCLR20.1.047	ROLAMENTO 6900
48	VIBCLR20.1.048	CREMALHEIRA
49	VIBCLR20.1.049	FREIO 8
50	VIBCLR20.1.050	TAMPA DA CARCAÇA ESQUERDA
51	VIBCLR20.1.051	VENTOINHA CORREIA
52	VIBCLR20.1.052	DIFUSOR
53	VIBCLR20.1.053	POLIA GRANDE
54	VIBCLR20.1.054	CORREIA (V-BELT 338)

