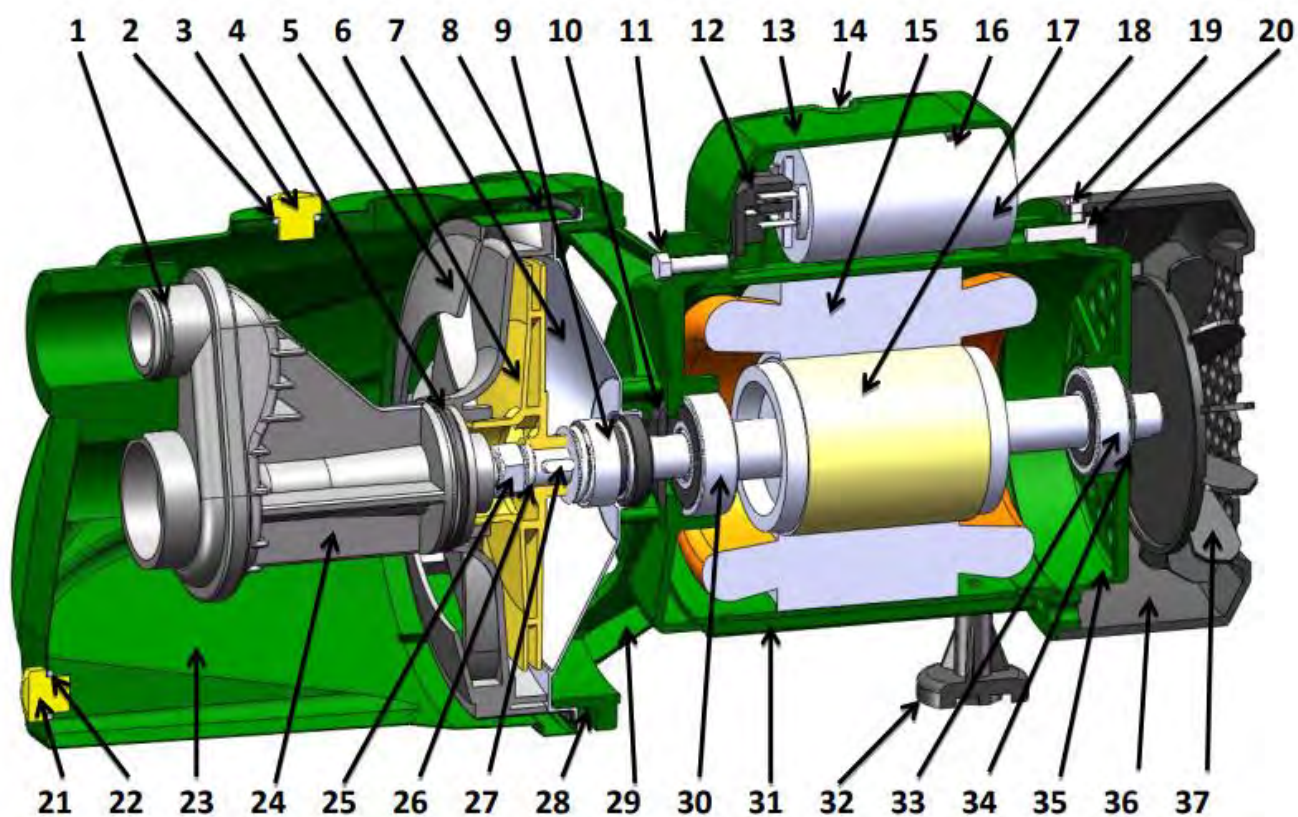


## VIBAF750A

- PT        Electrobomba auto-ferrante 750 W  
 ESP     Bomba autocebadoras 750 W  
 EN       Self-priming jet pump 750 W  
 FR       Pompe auto-amorçante 750 W



Número	Referência	Descrição
1	VIBAF750A.1.1.001	O-RING ENTRADA VENTURI Ø28x2,8
2	VIBAF750A.1.1.002	O-RING BUJÃO DE CARGA Ø14x2,5
3	VIBAF750A.1.1.003	BUJÃO DE CARGA M12
4	VIBAF750A.1.1.004	O-RING SAÍDA VENTURI Ø45x3,5
5	VIBAF750A.1.1.005	DIFUSOR
6	VIBAF750A.1.1.006	IMPULSOR
7	VIBAF750A.1.1.007	QUADRO DA BOMBA
8	VIBAF750A.1.1.008	O-RING DO CORPO DA BOMBA Ø160x3,1
9	VIBAF750A.1.1.009	EMPANQUE MECÂNICO

10	VIBAF750A.1.1.010	ANILHA ANTI SALPICOS
12	VIBAF750A.1.1.012	BLOCO DE LIGAÇÕES
13	VIBAF750A.1.1.013	TAMPA DA CAIXA DE LIGAÇÕES
15	VIBAF750A.1.1.015	ESTATOR
16	VIBAF750A.1.1.016	O-RING CAIXA/CONDENSADOR Ø30x3,1
17	VIBAF750A.1.1.017	ROTOR
18	VIBAF750A.1.1.018	CONDENSADOR 16µF
21	VIBAF750A.1.1.021	BUJÃO DE DESCARGA M12
22	VIBAF750A.1.1.022	O-RING BUJÃO DE DESCARGA Ø14x2,5
23	VIBAF750A.1.1.023	CORPO DA BOMBA
24	VIBAF750A.1.1.024	VENTURI
25	VIBAF750A.1.1.025	PORCA DE APERTO DO IMPULSOR
26	VIBAF750A.1.1.026	ANILHA DE PRESSÃO DO IMPULSOR
27	VIBAF750A.1.1.027	CHAVETA DO IMPULSOR 4x10
29	VIBAF750A.1.1.029	VOLUTA
30	VIBAF750A.1.1.030	ROLAMENTO 6202-2RS
32	VIBAF750A.1.1.032	PÉ/APOIO DA BOMBA
33	VIBAF750A.1.1.033	ROLAMENTO 6203-2RS
34	VIBAF750A.1.1.034	ANILHA PLANA DA VENTONHA Ø8
35	VIBAF750A.1.1.035	TAMPA DO MOTOR
36	VIBAF750A.1.1.036	TAMPA DA VENTONHA
37	VIBAF750A.1.1.037	VENTONHA