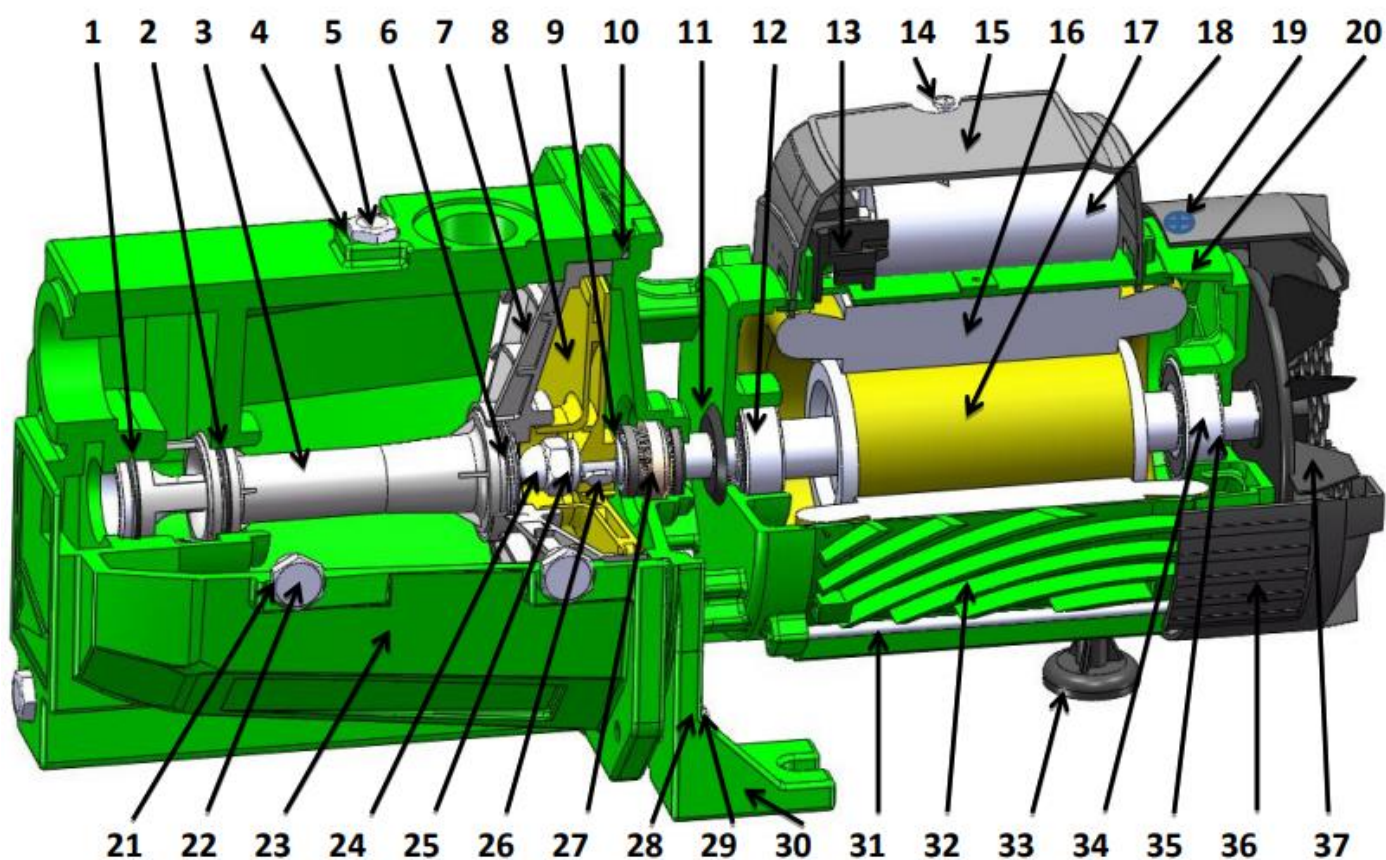


VIBAF1100A

PT Electrobomba auto-ferrante 1100 W
 ESP Bomba autocebadoras 1100 W
 EN Self-priming jet pump 1100 W
 FR Pompe auto-amorçante 1100 W



Número	Referência	Descrição
1	VIBAF1100A.1.1.001	O-RING 1 ENTRADA VENTURI Ø30x3,1
2	VIBAF1100A.1.1.002	O-RING 2 ENTRADA VENTURI Ø30x3,2
3	VIBAF1100A.1.1.003	VENTURI
4	VIBAF1100A.1.1.004	O-RING BUJÃO DE CARGA Ø14x2,5
5	VIBAF1100A.1.1.005	BUJÃO DE CARGA 1/4"
6	VIBAF1100A.1.1.006	O-RING SAÍDA VENTURI Ø28x3,1
7	VIBAF1100A.1.1.007	DIFUSOR
8	VIBAF1100A.1.1.008	IMPULSOR

9	VIBAF1100A.1.1.009	FREIO EXTERIOR Ø15,5
10	VIBAF1100A.1.1.010	O-RING DO CORPO DA BOMBA Ø170x3,5
11	VIBAF1100A.1.1.011	ANILHA ANTI SALPICOS
12	VIBAF1100A.1.1.012	ROLAMENTO 6204-2RS
13	VIBAF1100A.1.1.013	BLOCO DE LIGAÇÕES
15	VIBAF1100A.1.1.015	TAMPA DA CAIXA DE LIGAÇÕES
16	VIBAF1100A.1.1.016	ESTATOR
17	VIBAF1100A.1.1.017	ROTOR
18	VIBAF1100A.1.1.018	CONDENSADOR 35µf
20	VIBAF1100A.1.1.020	TAMPA DO MOTOR
21	VIBAF1100A.1.1.021	O-RING BUJÃO DE DESCARGA Ø14x2,5
22	VIBAF1100A.1.1.022	BUJÃO DE DESCARGA 1/4"
23	VIBAF1100A.1.1.023	CORPO DA BOMBA
24	VIBAF1100A.1.1.024	PORCA DE APERTO DO IMPULSOR
25	VIBAF1100A.1.1.025	ANILHA DE PRESÃO DO IMPULSOR Ø10
26	VIBAF1100A.1.1.026	CHAVETA DO IMPULSOR 5x10
27	VIBAF1100A.1.1.027	EMPANQUE MECÂNICO
30	VIBAF1100A.1.1.030	QUADRO DA BOMBA
33	VIBAF1100A.1.1.033	PÉ/APOIO DA BOMBA
36	VIBAF1100A.1.1.036	TAMPA DA VENTONHA
37	VIBAF1100A.1.1.037	VENTONHA