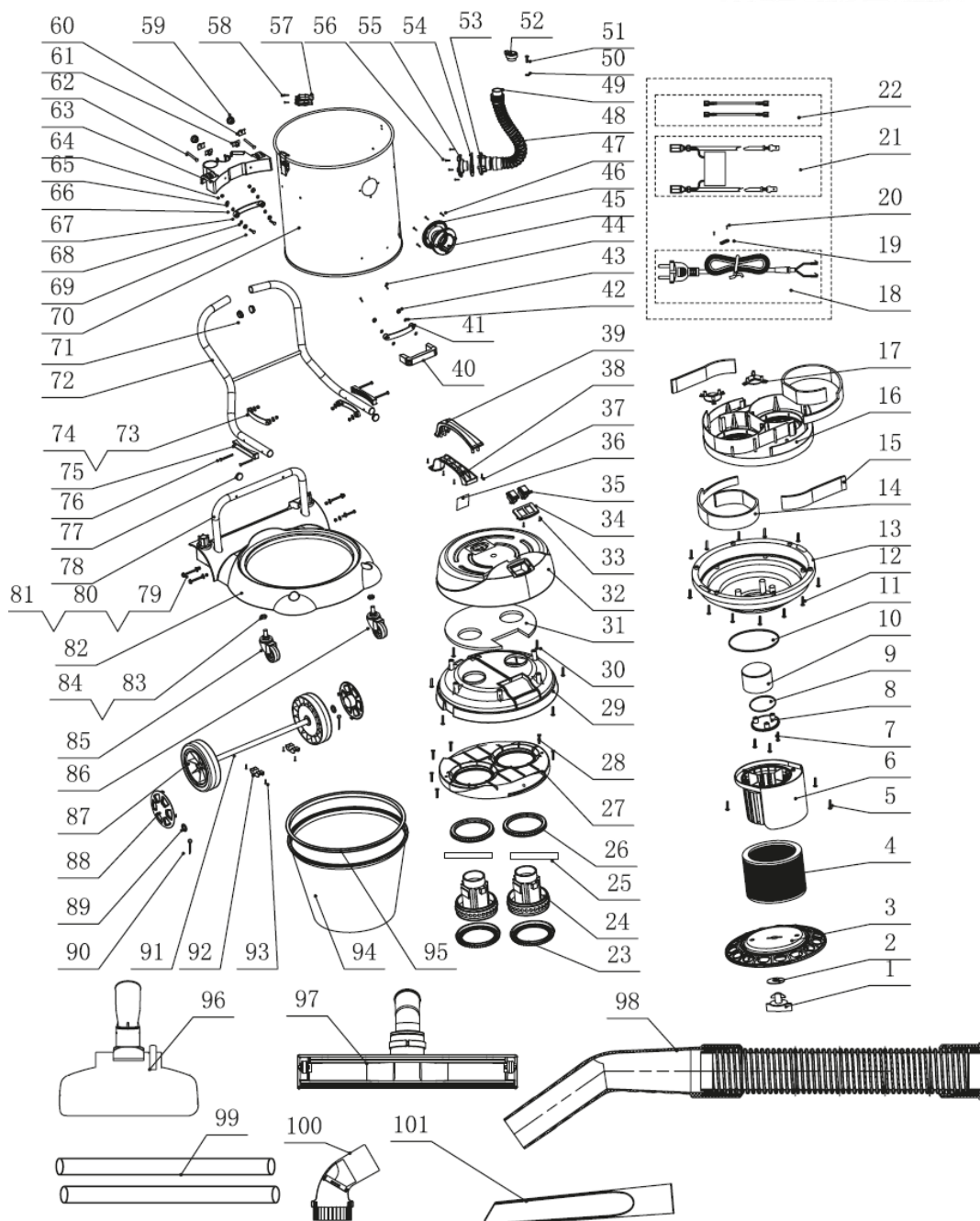


VIASL75

PT	Aspirador sólidos e líquidos 2x1200 W – 75 L
ESP	Aspirador solidos y líquidos 2x1200 W – 75 L
EN	Wet and dry vacuum cleaner 2x1200 W – 75 L
FR	Aspirateur eau et poussière 2x1200 W – 75 L



Número	Referência	Descrição
1	VIASL75.1.01.001	PARAFUSO DE APERTO TAMPA FILTRO HEPA
3	VIASL75.1.01.003	TAMPA INFERIOR DO FILTRO HEPA
4	VIASL75.1.01.004	FILTRO HEPA
18	VIASL75.1.01.018	CABO DE ALIMENTAÇÃO
23	VIASL75.1.01.023	VEDANTE NA ENTRADA DE AR DO MOTOR
24	VIASL75.1.01.024	MOTOR 1200 W
26	VIASL75.1.01.026	VEDANTE NA SAIDA DE AR DO MOTOR
34	VIASL75.1.01.034	SUORTE DO INTERRUPTOR
44	VIASL75.1.01.044	PARAFUSOS J2823
45	VIASL75.1.01.045	ENCAIXE DA MANGUEIRA
85	VIASL75.1.01.085	RODA PEQUENA
87	VIASL75.1.01.087	RODA GRANDE
88	VIASL75.1.01.088	TAMPA DA RODA GRANDE
94	VIASL75.1.01.094	CESTO MICROFIBRA
95	VIASL75.1.01.095	VEDAÇÃO DO CESTO MICROFIBRA
96	VIASL75.1.01.096	ESCOVA DE CHÃO
97	VIASL75.1.01.097	ESCOVA DE ASPIRAÇÃO DE LIQUIDOS
98	VIASL75.1.01.098	MANGUEIRA ASPIRAÇÃO
99	VIASL75.1.01.099	TUBO DE ASPIRAÇÃO (PAR)
100	VIASL75.1.01.100	ESCOVA REDONDA
101	VIASL75.1.01.101	BOCAL DE CANTOS
102	VIASL75.1.01.102	FECHO DO DEPOSITO
	VIASL75CM	CESTO MICROFIBRA
	VIASL75FH	FILTRO HEPA
	VIASL75SM	SACO MICROFIBRA