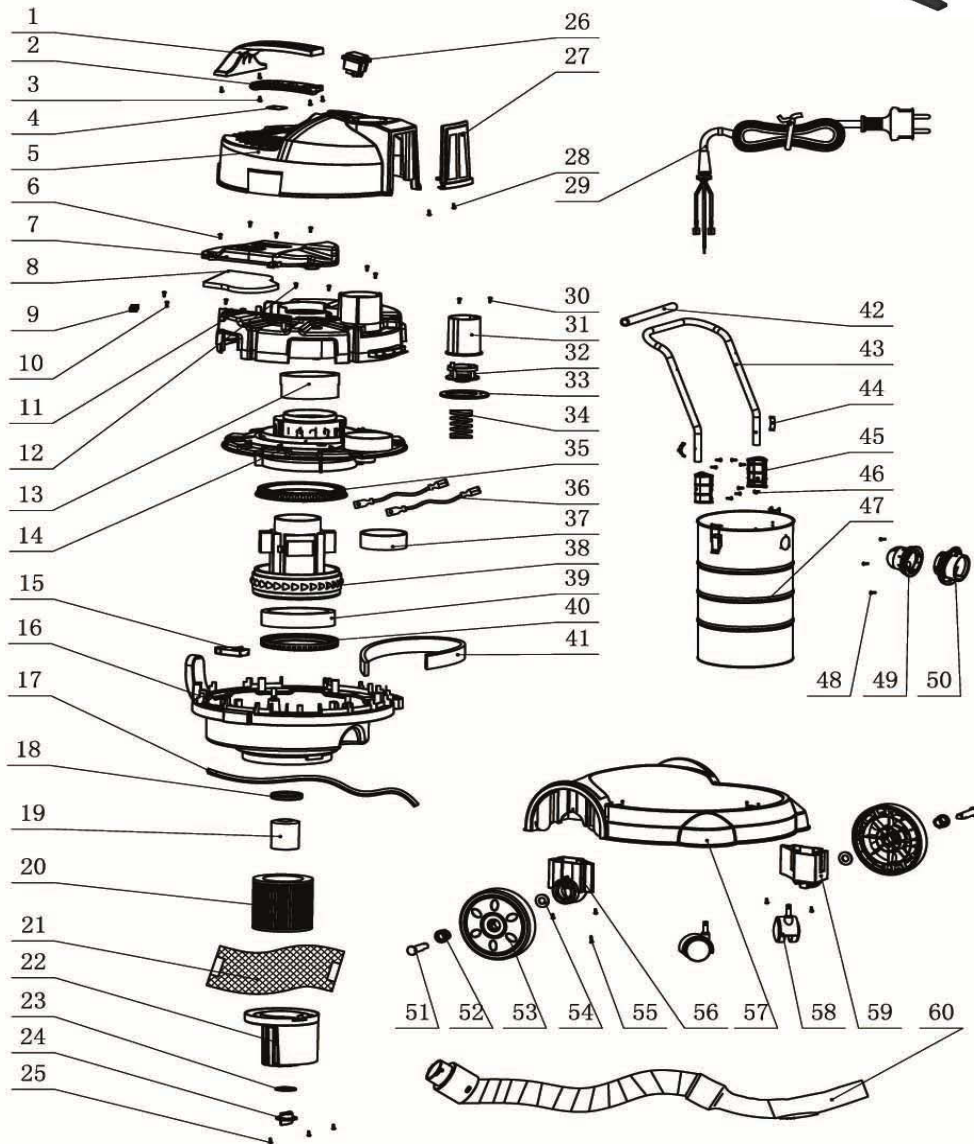


VIASL40

PT ASPIRADOR SÓLIDOS E LÍQUIDOS 1200 W - 40 L
 ESP ASPIRADOR SOLIDOS Y LIQUIDOS 1200 W - 40 L
 ING WET AND DRY VACUUM CLEANER 1200 W - 40 L
 FR ASPIRATEUR POUR SOLIDES ET LIQUIDES 1200 W - 40 L



A

B

C

D

E



NUMERO	CÓDIGO	DESIGNAÇÃO
1	VIASL40.1.01.001	PEGA
2	VIASL40.1.01.002	PLACA DA PEGA
5	VIASL40.1.01.005	COBERTURA SUPERIOR
7	VIASL40.1.01.007	TAMPA COBERTURA SUPERIOR
11	VIASL40.1.01.011	COBERTURA SUPERIOR MOTOR
13	VIASL40.1.01.013	ESPONJA COBERTURA INTERMEDIA
14	VIASL40.1.01.014	COBERTURA INTERMEDIA MOTOR
15	VIASL40.1.01.015	BLOQUEIO
16	VIASL40.1.01.016	SUPORTE MOTOR
18	VIASL40.1.01.018	VEDANTE CILINDRO FLUTUANTE
19	VIASL40.1.01.019	CILINDRO FLUTUANTE
20	VIASL40.1.01.020	FILTRO HEPA
21	VIASL40.1.01.021	REDE COBERTURA FLITRO HEPA
22	VIASL40.1.01.022	SUPORTE FILTRO HEPA
23	VIASL40.1.01.023	VEDANTE ROSCA DO FILTRO
24	VIASL40.1.01.024	ROSCA DE APERTO DO FILTRO
26	VIASL40.1.01.026	INTERRUPTOR
29	VIASL40.1.01.029	EXTENSAO ELECTRICA
31	VIASL40.1.01.031	SOPRADOR/SAIDA AR
32	VIASL40.1.01.032	VALVULA SAIDA AR
34	VIASL40.1.01.034	MOLA SAIDA AR
35	VIASL40.1.01.035	VEDANTE SAIDA AR
37	VIASL40.1.01.037	ANEL VEDANTE MOTOR
38	VIASL40.1.01.038	MOTOR
39	VIASL40.1.01.039	ESPONJA MOTOR
40	VIASL40.1.01.040	ANEL VEDANTE ENTRADA AR MOTOR
43	VIASL40.1.01.043	PEGA METALICA
44	VIASL40.1.01.044	ESPAÇADOR
45	VIASL40.1.01.045	SUPORTE PEGA METALICA
47	VIASL40.1.01.047	DEPOSITO INOX 40L
49	VIASL40.1.01.049	ENCAIXE MANGUEIRA
50	VIASL40.1.01.050	PLACA SUPORTE ENCAIXE MANGUEIRA
51	VIASL40.1.01.051	EIXO RODA
52	VIASL40.1.01.052	ESPAÇADOR RODA
53	VIASL40.1.01.053	RODA GRANDE
54	VIASL40.1.01.054	ANILHA
56	VIASL40.1.01.056	SUPORTE RODA GRANDE - DIREITA
57	VIASL40.1.01.057	SUPORTE DEPOSITO
58	VIASL40.1.01.058	RODA PEQUENA
59	VIASL40.1.01.059	SUPORTE RODA GRANDE - ESQUERDA
60	VIASL40.1.01.060	MANGUEIRA
A	VIASL40.1.01.061	TUBO SUCÇÃO - CONJ. COMPLETO
B	VIASL40.1.01.062	ESCOVA CHAO
C	VIASL40.1.01.063	BOCAL DE CANTOS
D	VIASL40.1.01.064	BOCAL DE CERDA
E	VIASL40.1.01.065	SACO DE PAPEL CJ.5