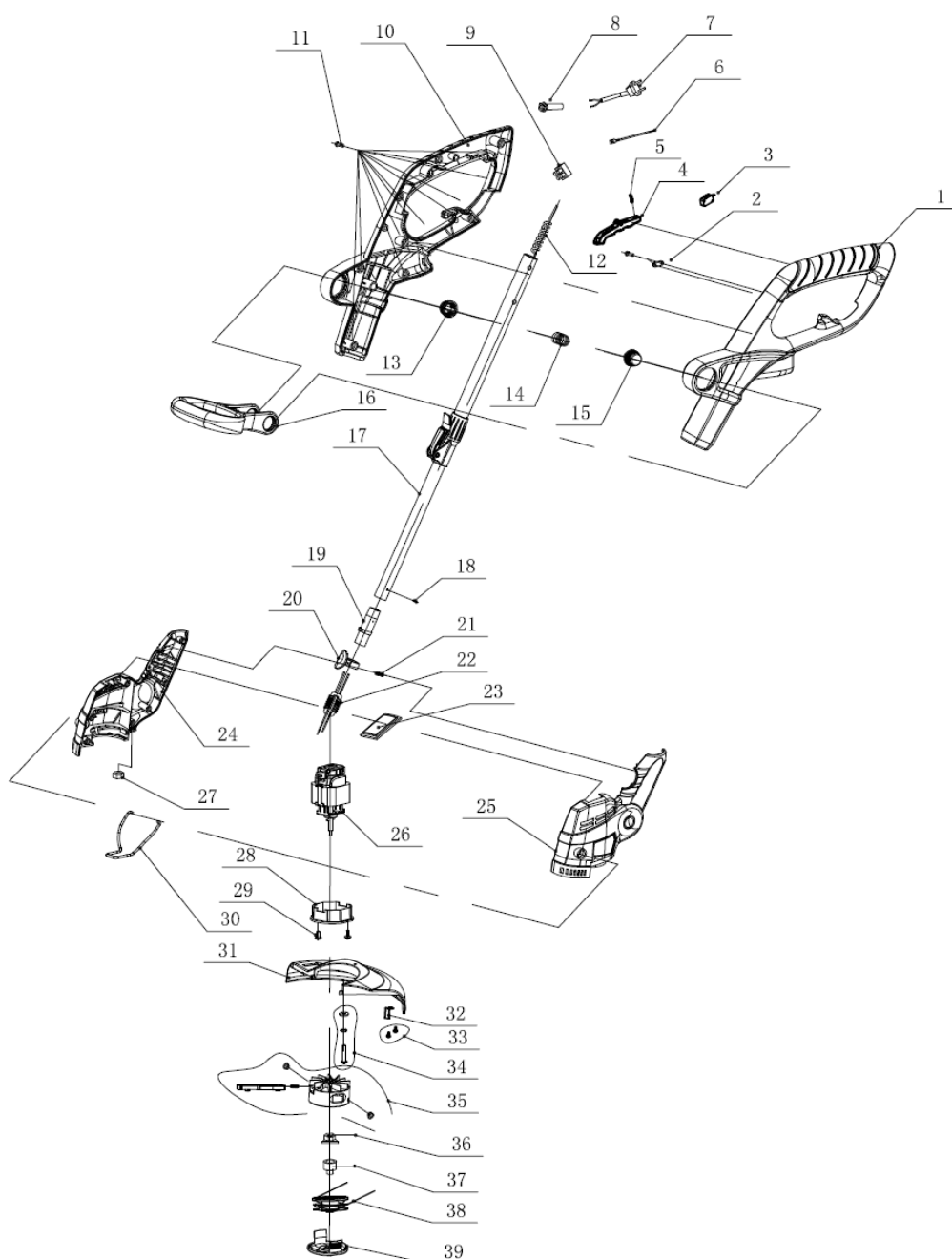


**VIAC450A**

- PT Aparador de cantos 450 W
- ESP Cortabordes 450 W
- EN Brush cutter 450 W
- FR Coupe bordure électrique 450 W



Número	Referência	Descrição
1	VIAC450A.2.01.001	PUNHO ESQUERDO
3	VIAC450A.2.01.003	INTERRUPTOR
4	VIAC450A.2.01.004	BOTÃO DO INTERRUPTOR
5	VIAC450A.2.01.005	MOLA DO INTERRUPTOR
10	VIAC450A.2.01.010	PUNHO DIREITO
13	VIAC450A.2.01.013	MANÍPULO ESQUERDO DA PEGA
14	VIAC450A.2.01.014	MOLA DA PEGA
15	VIAC450A.2.01.015	MANÍPULO DIREITO DA PEGA
16	VIAC450A.2.01.016	PEGA
17	VIAC450A.2.01.017	TUBO TELESCÓPICO
19	VIAC450A.2.01.019	ARTICULAÇÃO ROTATIVA
20	VIAC450A.2.01.020	MANÍPULO DA ROTAÇÃO
24	VIAC450A.2.01.024	CARÇAÇA DIREITA
25	VIAC450A.2.01.025	CARÇAÇA ESQUERDA
26	VIAC450A.2.01.026	MOTOR COMPLETO
28	VIAC450A.2.01.028	SUPORTE DO MOTOR
31	VIAC450A.2.01.031	GUARDA DE PROTEÇÃO
32	VIAC450A.2.01.032	LÂMINA DE CORTE
35	VIAC450A.2.01.035	ENCAIXE DO ROLO
38	VIAC450A.1.01.038	BOBINA DE FIO
39	VIAC450A.1.01.039	COBERTURA (BOBINA)