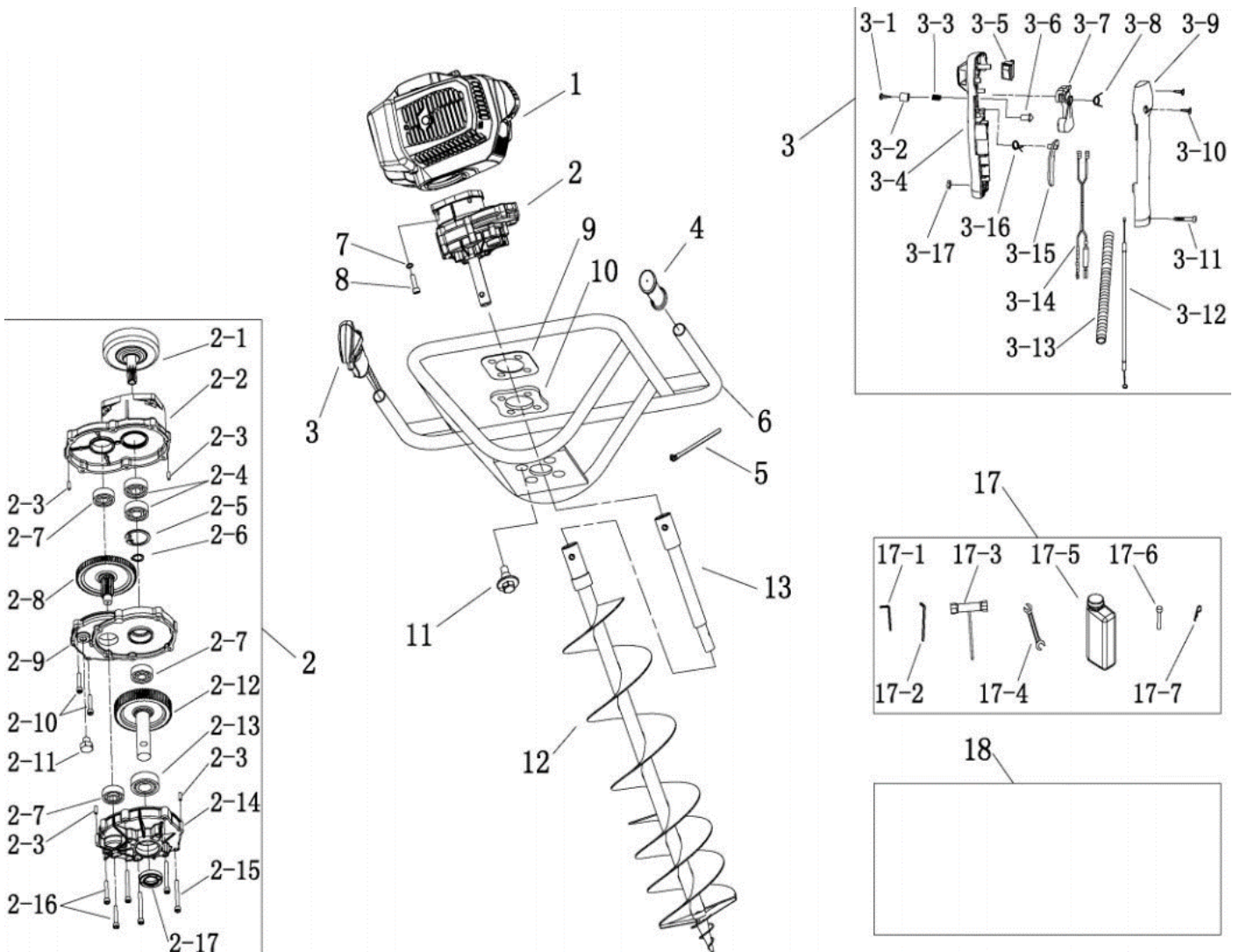
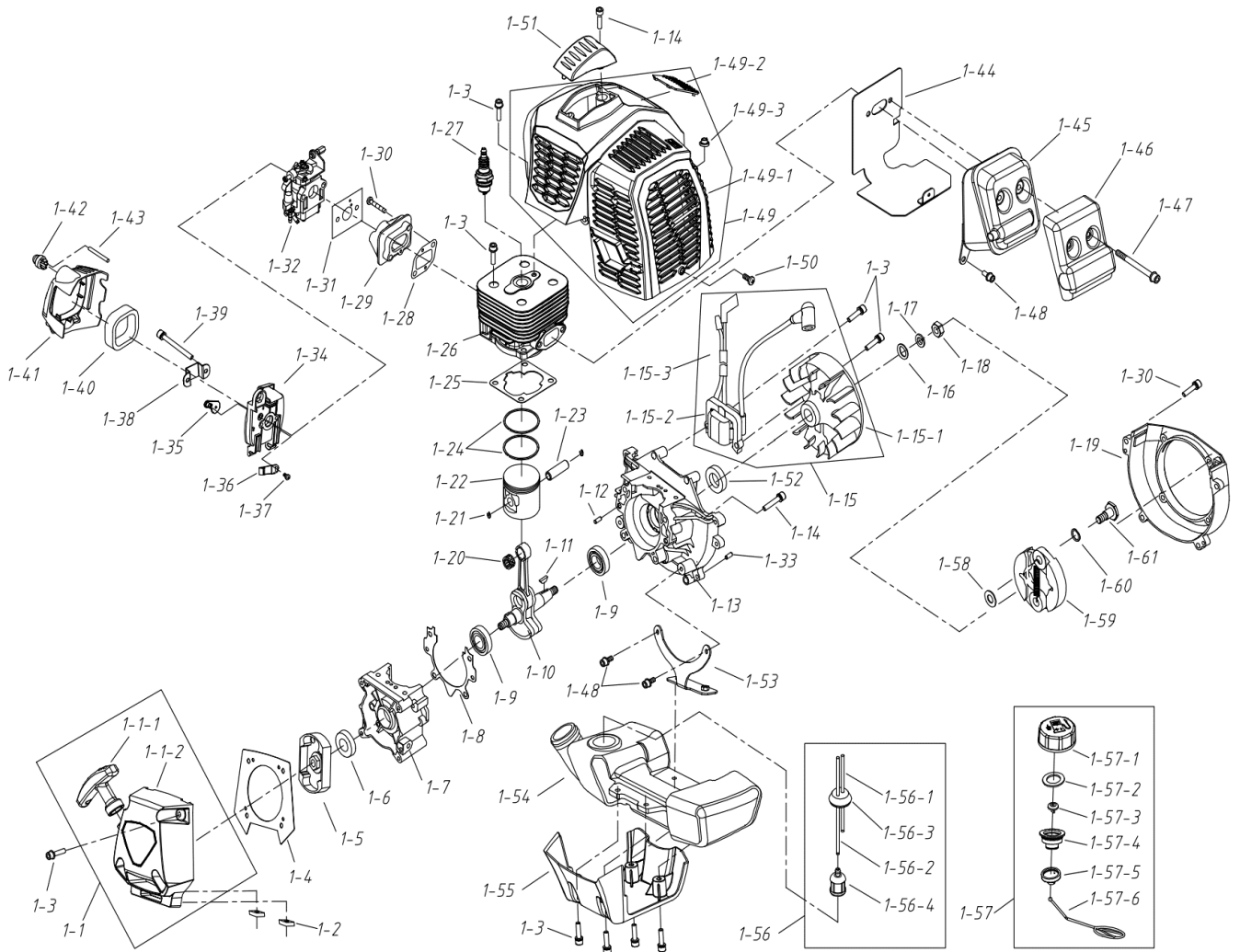


VIAB43

PT ABRE BURACOS 43CC - 1,62CV
 ESP AHOYADORA 43CC
 EN EARTH AUGER 43CC
 FR TARIÈRE 43CC



| Número | Referência | Designação |
|--------|-------------------|---------------------------------|
| 2 | VIAB43.1.C.002 | CAIXA DE ENGRENAGENS (COMPLETA) |
| 2-1 | VIAB43.1.C.002-1 | TAMBOR EMBAIAGEM |
| 2-10 | VIAB43.1.C.002-10 | PARAFUSO CE M5X25 |
| 2-11 | VIAB43.1.C.002-11 | PARAFUSO CE M10X10 |
| 2-12 | VIAB43.1.C.002-12 | ENGRENAGEM 2 CE |
| 2-13 | VIAB43.1.C.002-13 | ROLAMENTO CE 6004 |
| 2-14 | VIAB43.1.C.002-14 | CARCAÇA CE (INFERIOR) |
| 2-15 | VIAB43.1.C.002-15 | PARAFUSO CE M5X45 |
| 2-16 | VIAB43.1.C.002-16 | PARAFUSO CE M5X30 |
| 2-17 | VIAB43.1.C.002-17 | VEDANTE CE 20X35X7 |
| 2-2 | VIAB43.1.C.002-2 | CARCAÇA CE (SUPERIOR) |
| 2-3 | VIAB43.1.C.002-3 | PINO CE 4X10 |
| 2-4 | VIAB43.1.C.002-4 | ROLAMENTO CE 6202 |
| 2-5 | VIAB43.1.C.002-5 | ANEL ELÁSTICO CE D=35MM |
| 2-6 | VIAB43.1.C.002-6 | FREIO CE D=15MM |
| 2-7 | VIAB43.1.C.002-7 | ROLAMENTO CE 6201 |
| 2-8 | VIAB43.1.C.002-8 | ENGRENAGEM 1 CE |
| 2-9 | VIAB43.1.C.002-9 | CARCAÇA CE (INTERMÉDIA) |
| 3 | VIAB43.1.C.003 | PUNHO DO ACELARADOR (COMPLETO) |
| 3-12 | VIAB43.1.C.003-12 | CABO DO ACELARADOR |
| 4 | VIAB43.1.C.004 | PUNHO AUXILIAR |
| 6 | VIAB43.1.C.006 | BRAÇOS DE TRABALHO |
| 8 | VIAB43.1.C.008 | PARAFUSOS CE-MOTOR M6X20 |
| 9 | VIAB43.1.C.009 | ESPAÇADOR DE SAIDA CE |
| 10 | VIAB43.1.C.010 | BORRACHA ABSORSORA |
| 13 | VIAB43.1.C.013 | EXTENSAÕ BROCA |
| 17-6 | VIAB43.1.C.017-6 | PINO DA BROCA/EXTENSAO |
| - | VIAB43.100 | BROCA PARA ABRE BURACOS 100MM |
| - | VIAB43.150 | BROCA PARA ABRE BURACOS 150MM |
| - | VIAB43.200 | BROCA PARA ABRE BURACOS 200MM |
| | | |
| | | |
| | | |
| | | |
| | | |
| | | |
| | | |
| | | |
| | | |



| Número | Referência | Designação |
|--------|--------------------|------------------------------|
| 1 | VIR43B.1.M.1-1 | STARTER COMPLETO |
| 4 | VIR43B.1.M.1-4 | TAMPA STARTER |
| 5 | VIR43B.1.M.1-5 | PRATO COM LINGUETES |
| 6 | VIR43B.1.M.1-6 | VEDANTE ÓLEO 12*22*7 |
| 7 | VIR43B.1.M.1-7 | CARTER DIREITO |
| 8 | VIR43B.1.M.1-8 | JUNTA DO CARTER |
| 10 | VIR43B.1.M.1-10 | CAMBOTA COM VIELA |
| 11 | VIR43B.1.M.1-11 | CHAVETA DA CAMBOTA |
| 13 | VIR43B.1.M.1-13 | CARTER ESQUERDA |
| 15-1 | VIR43B.1.M.1-15-1 | VOLANTE MAGNETICO |
| 15-23 | VIR43B.1.M.1-15-23 | BOBINE DE IGNIÇÃO |
| 16 | VIR43B.1.M.1-16 | VEDANTE OLEO 15*30*7 |
| 19 | VIR43B.1.M.1-19 | COBERTURA DA VENTONHA |
| 20 | VIR43B.1.M.1-20 | ROLAMENTO DE AGULHAS |
| 21 | VIR43B.1.M.1-21 | FREIO DO PINO DO PISTÃO |
| 22 | VIR43B.1.M.1-22 | PISTÃO |
| 23 | VIR43B.1.M.1-23 | PINO DO PISTÃO |
| 24 | VIR43B.1.M.1-24 | SEGMENTOS (PAR) |
| 25 | VIR43B.1.M.1-25 | JUNTA CILINDRO |
| 26 | VIR43B.1.M.1-26 | CILINDRO |
| 28 | VIR43B.1.M.1-28 | JUNTA FALANGE/CILINDRO |
| 29 | VIR43B.1.M.1-29 | FALANGE CARBURADOR |
| 31 | VIR43B.1.M.1-31 | JUNTA CARBURADOR/ FALANGE |
| 32 | VIR43B.1.M.1-32 | CARBURADOR |
| 34 | VIR43B.1.M.1-34 | CAIXA FILTRO AR |
| 35 | VIR43B.1.M.1-35 | SISTEMA CHOKE |
| 36 | VIR43B.1.M.1-36 | BRAÇO SISTEMA CHOKE |
| 39 | VIR43B.1.M.1-39 | PARAFUSO CARBURADOR M5*55 |
| 40 | VIR43B.1.M.1-40 | FILTRO DO AR |
| 41 | VIR43B.1.M.1-41 | TAMPA FILTRO AR |
| 42 | VIR43B.1.M.1-42 | BOMBA INJEÇÃO COMBUSTIVEL |
| 43 | VIR43B.1.M.1-43 | TUBO DA BOMBA DE INJEÇÃO |
| 44 | VIR43B.1.M.1-44 | JUNTA ESCAPE |
| 45 | VIR43B.1.M.1-45 | ESCAPE |
| 46 | VIR43B.1.M.1-46 | TAMPA ESCAPE |
| 49 | VIR43B.1.M.1-49 | TAMPA PLASTICA MOTOR |
| 51 | VIR43B.1.M.1-51 | TAMPA PLASTICA DA VELA |
| 53 | VIR43B.1.M.1-53 | PROTEÇÃO DEPOSITO |
| 54 | VIR43B.1.M.1-54 | TANQUE COMBUSTIVEL |
| 55 | VIR43B.1.M.1-55 | COBERTURA DEPOSITO |
| 56 | VIR43B.1.M.1-56 | TUBOS COMBUSTIVEL COMPLETO |
| 56-4 | VIR43B.1.M.1-56-4 | FILTRO COMBUSTIVEL |
| 57 | VIR43B.1.M.1-57 | TAMPÃO DO TANQUE COMBESTIVEL |

| | | |
|----|-----------------|----------------------|
| 58 | VIR43B.1.M.1-58 | ANILHA ESPAÇADORA |
| 59 | VIR43B.1.M.1-59 | CALÇOS DE EMBRAIAGEM |
| | | |
| | | |
| | | |
| | | |
| | | |
| | | |
| | | |
| | | |
| | | |